

Родных пол-Москвы

Предисловие

Москва, 2023

Название для сборника семейных историй – родных пол-Москвы – взято из письма больного чиновника М. Л. Павловского А. П. Чехову¹. Он жалуется писателю на свою многочисленную родню. Конечно, не полгорода, но несколько сотен человек к началу XX в. составляли семью, причем во многих сферах деятельности они составляли существенную долю наиболее значимых персон. К семье принадлежали выдающиеся ученые историки ([М. М. Богословский](#), [П. Н. Милюков](#), [С. К. Богоявленский](#)) и филологи ([А. Е. Грузинский](#), [Н. Н. Дурново](#), [А. В. Марков](#)); создатель канализационной сети в Москве В. Д. Кастальский и его брат выдающийся композитор [А. Д. Кастальский](#); юристы, педагоги, врачи; первые российские футболисты. Среди протоиереев главных московских храмов не менее половины родственников. А вот среди профессуры Московской духовной академии (МДА), которые, кроме того, занимались научно-литературной работой, они были в большинстве.

Историю этой большой семьи рассказать не так-то просто. Определим круг лиц, географические и хронологические рамки, источники, представим структуру серии.

Корни семьи в основном нашлись в подмосковных селах в конце XVII в. Постепенно члены семьи перемещались в Москву, получали образование, обзаводились фамилиями (до XIX в. фамилий у духовенства почти не было), выходили из духовного сословия. Мы отслеживаем судьбы большей частью москвичей до начала XX в., хотя упоминаем и лиц из других локаций.

Чтобы не запутаться в хитросплетении семейных связей, определим нескольких ключевых персон, по отношению к которым будем отсчитывать родство. Это свояки [Ипполит Михайлович Богословский-Платонов](#) и [Сергей Константинович Смирнов](#), их тесть [Мартин Леонтьевич Ловцов](#) и отец Ипполита, Михаил Андреевич Богословский – все выпускники Академии и, за исключением Михаила, – преподаватели, а Сергей Смирнов еще и ректор.

Проиллюстрируем такую «систему координат» на примерах упомянутых лиц. М. Л. Павловский – внук Михаила Богословского, Кастальские были женаты на его сестрах (именно на них он жаловался Чехову), М. М. Богословский – тоже внук Михаила Богословского, С. К. Богоявленский – внук Сергея Смирнова, женатый на сестре М. М. Богословского. П. Н. Милюков – зять Смирнова. А. В. Марков – внук Богословского-Платонова. А. Е. Грузинский – сын троюродного брата Богословского-Платонова. Чуть сложнее с Н. Н. Дурново – он четвероюродный брат зятя Богословского-Платонова [В. А. Соколова](#).

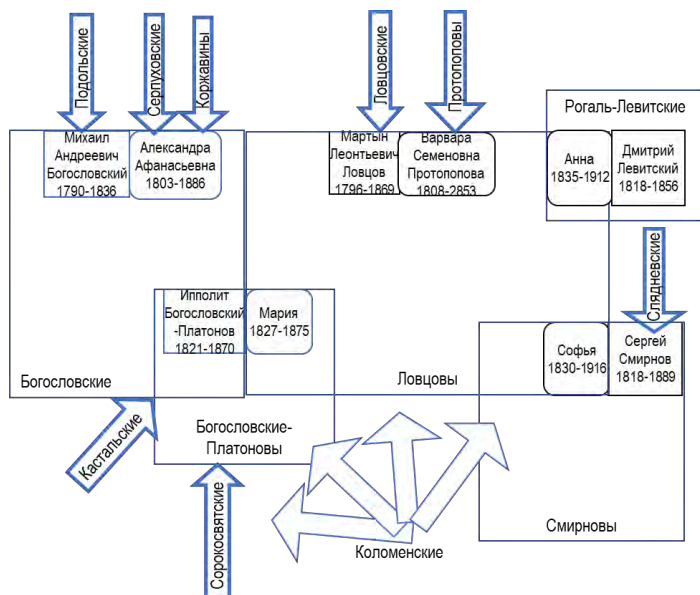


На фотографии преподавателей МДА 1903 г.² кружочками отмечены родственники (вероятно, не все). Академия являлась системообразующим центром семьи. Дочери выпускников, а тем более преподавателей Академии выходили замуж за новых выпускников. В Приложении 1 перечислены члены семьи, имеющие отношение к Академии (возможно, не все).

Завораживающая сеть родственных связей интересовала потомков семьи. В 1980-х годах правнуки С. К. Смирнова [С. А. Голубцов](#) и М. М. Богоявленская составили *Родословную схему*, приводимую в Приложении 2. На ней краткие сведения о нескольких сотнях родственников. Голубцов как церковный историк в своих работах много внимания уделял членам семьи³.

Дело изучения истории семьи было начато задолго до Голубцова составителями сборника «У Троицы в Академии»⁴, среди которых большинство – родня. Десяток статей в сборнике касаются членов семьи. Кроме того, свои мемуары с генеалогическими изысканиями публиковал зять Богословского-Платонова, В. А. Соколов⁵. Его перу принадлежат также биографические очерки о профессорах МДА. Сведения о родственниках содержатся в исторических изысканиях самого Сергея Смирнова⁶. Данные о членах семьи находим в периодике (в частности, в некрологах), мемуарах и переписке, как членов семьи, так и третьих лиц, в материалах митрополита Филарета (Дроздова), связанного с семьей несколькими цепочками родственных связей.

Материалы по истории семьи сохранились в архивных фондах ее членов⁷, рассыпаны по архивам их корреспондентов. Фактические данные сохранены в документах церковного учета (Метрическим книгам, Исповедальным ведомостям, Клировым ведомостям, Ревизским сказкам, делам о назначениях, отставках и пр.⁸) и образовательных учреждений.



Представим найденные сведения в серии относительно независимых очерков, в которых перечислим членов семьи, их родственные связи, даты жизни, данные об образовании, службе, житейские истории. Первый уровень очерков рассказывает о семьях ключевых персонажей: *Ловцовы* (Семья Мартина Ловцова), *Богословские* (семья Михаила Андреевича), *Богословские-Платоновы*, *Смирновы* (семья Сергея Константиновича). Второй уровень очерков – об их корнях (и кронах древ из них произрастающих): *Ловцовские* – Мартина Ловцова, *Протопоповы* – его жены Варвары Семеновны, *Подольские* – Михаила Богословского, *Серпуховские* и *Коржавины* – его тестя и тещи; *Сладневские* – Сергея Смирнова. *Рогаль-Левитские*, семья еще одного

зятя Ловцова, Д. Г. Рогаль-Левитского. Третий уровень – прочая родня: *Кастальские*, *Сорокосвятские*, *Коломенские*.

В дальнейшем, возможно, будут подготовлены очерки о более дальней родне: Голубинских, связь которыми через [Д. Ф. Касицына](#), женатого на двоюродной внучке [Ф. А. Голубинского](#), (его брат был женат на представительнице Сорокосвятских)⁹; Амфитеатровых-Зверевых¹⁰, связанных с Коломенской семьей (а через длинные цепочки и со Смирновыми, Богословскими).

Представляемый материал накапливался постепенно и частично публиковался. Данные по семейной истории, собранные на 2017 г., были опубликованы в монографии «Алексей Владимирович Марков. Семейные истории и биографические очерки»¹¹. С тех пор информация была существенно расширена и исправлена.

Наиболее исследована Коломенская семья. Ей посвящен десяток публикаций в основном на портале «Православное духовенство» и платформе Academia.edu¹². В рамках настоящей серии будет подготовлен дополнительный очерк, уточняющий семейные связи Коломенских, особенно имевших отношение к МДА.

Приложение 1. Члены семьи – студенты и сотрудники МДА

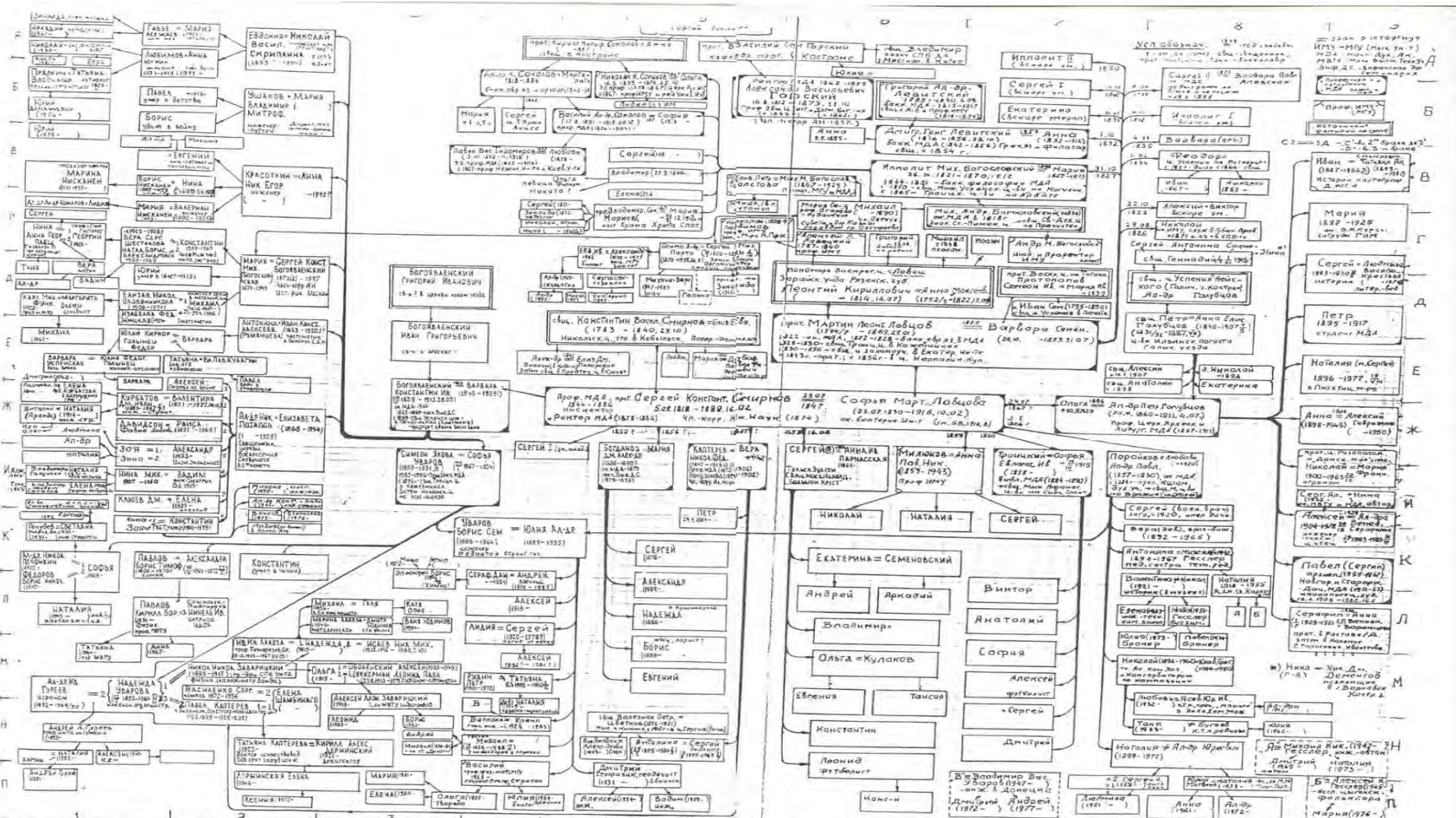
Имя	Воспитанн	Сотрудник	Часть ¹³
Архим. Гермоген (Сперанский) (1778-1845)		1814-1818	К
Василий Иванович Кутневич (1787-1866)		1815-1824	Г
архиеп. Кирилл (Богословский-Платонов) (1788-1841)		1819-1824	К+
Григорий Александрович [Рогаль]Левитский (1789-1830)		1814-1818	Р-Л
Михаил Андреевич Богословский (1790-1836)	1814-1818		Б
Алексей Васильевич (Смирнов) Платонов (1792-1860)	1814-1818		Срк
Никифор Иванович Потапов (1795-1865)	1814-1818	1818-1823	Г
Николай Федорович Островский (1796-1853)	1814-1818		К+
Михаил Иванов Тихомиров (1796-1847)	1814-1818		П
Мартын Леонтьевич Ловцов (1796-1869)	1818-1822	1822-1828	Л
Федор Александрович Голубинский (1797-1854)	1814-1818	1818-1854	Г
Петр Степанович Алексинский (..1798–1848..)	1816-1820		А+
Геннадий Федоров Островский (1798-1852)	1818-1822		К
Василий Павлов Полянский (1800-1865)	1824-1828		К

Александр Степанович Александровский (1802-1833)	1822-1826		Прт
Козьма Васильевич Левитский (1802-1833)	1824-1828		Срк
Александр Иродионов Сергиевский (1803-1834)	1822-1826	1827-1832	К
Павел Петрович Птицын (..1803-1836)	1824-1828	1828-1833	Г
Алексей Петров (Михайлов) Соловьев (1804-1882)	1828-1832		К
Матвей Андреевич Поспелов (1804-1875)	1828-1832		Слд
Александр Ефимович Нечаев (1805-1871)	1826-1830	1831-1834	Слд+
Василий Степанович Пономарев (1807-1860)	1828-1832		П
Василий Мефодиев Лебедев (1808-1847)	1832-1836		К
Иван Илларионов Космин (1808-1854)		1835-1841	К
Павел Симонов Фивейский (1809-1877)	1830-1834		К
Александр Симонов Невский (1810-1848)	1830-1834		К
Александр Аполлосович Виноградов (1810-1866)	1830-1834		
Иван Иванович Куняев (1810-1869)	1832-1836		Прт
Николай Андреев Руднев (1811-1876)	1832-1836	1837-1840	К
Петр Харлампиев Лосев (1811-1838..)	1834-1838		К
Иван Дмитриевич Поспелов (1811-1854)	1834-1838		А
Александр Васильевич Горский (1812-1875)	1828-1832	1833-1875	Б-П+
Егор Васильевич Амфитеатров (1815-1888)		1839-1884	А
Семен Михайлович Поспелов (1816-1887)	1836-1840		Срк
Иван Иванов Знаменский (1816-1845..)	1836-1840		К
Платон Иванов Капустин (1816-1890)	1836-1840	1841-1850	К
Андрей Георгиев Беляев (..1816-1847)	1836-1840		К+
Василий Ефимович Нечаев (1817-1880)	1836-1840		Слд+
Александр Кириллович Соколов (1818-1884)	1838-1842	1842-1854	Б-П+
Дмитрий Григорьевич [Рогаль]Левитский (1818-1856)	1838-1842	1842-1856	Р-Л
Гермоген Григорьев Виноградов (1818-1866)	1838-1842		К
Сергей Константинович Смирнов (1818-1889)	1840-1844	1844-1886	С
Петр Симонов Казанский (1819-1878)	1838-1842	1842-1878	К
Семен Иванович (Протопопов) еп.Серафим (1819-1891)	1840-1844		Прт
Иван Михайлович Ловцев (1819-1884)	1840-1844		Лвц
Дмитрий Иванович Кастальский (1820-1891)	1840-1844		Кст
Аполлинарий Иванов Тихомиров (1820-1898)	1842-1846		К
Ипполит Михайлович Богословский-Платонов (1821-1870)	1840-1844	1844-1850	Б-П
Петр Григорьев Клиентов (1821-1877)	1844-1848		К
Дмитрий Васильев Ловцов (1822-1886..)	1842-1846		Лвц
еп.Виссарион (Нечаев) (1823-1905)	1844-1848		Г
Николай Иванович Протопопов (1824-1846..)	1844-1846		Прт
Василий Михайлов Сперанский (1824-1878)	1844-1848		К
Никита Петров Гиляров-Платонов (1825-1887)	1844-1848	1848-1855	К
Михаил Симонов Боголюбский (1826-1902)	1844-1848		К
Николай Александров Сергиевский (1827-1892)		1850-1858	К
Василий Михайлович Холминский (..1826-1870)	1846-1850		А
Николай Иванович Субботин (1827-1905)	1848-1852	1852-1894	А+
Николай Александрович Сергиевский (1827-1892)		1850-1854	К
еп. Игнатий (Рождественский) (1827-1883)	1846-1850		К
Виктор Дмитриевич Кудряцев-Платонов (1828-1891)	1848-1852	1852-1891	А+, К+
Павел Иванов Казанский (1828-1908)	1848-1852		К
Иван Николаевич Доброумов (1828-1872..)	1850-1854		Срк
Иван Александров Вениаминов (1829-1883)	1848-1852		К+
Михаил Ефимов Сандыревский (1829-1868)	1852-1856		К
Семен Сергеев Владимирский (1830-1889)	1850-1854		К+
Илья Федорович Касицын (1830-1899)	1852-1856		Срк
Филарет Александров Сергиевский (1831-1884)	1850-1854	1854-1874	К
Дмитрий Федорович Голубинский (1832-1903)	1850-1854	1854-1900..	Г
Константин Алексеевич Платонов (1832-1884..)	1852-1856		Срк
Алексей Иванович Цветков (1832-1884..)	1852-1856		А+
Сергей Сергеев Модестов (1832-1914)	1852-1856		Срк
Николай Александров Сергиевский (мл) (1833-1900)	1852-1856	1856-1860	К
Тимофей Иванов Протасов (1833-1902)	1854-1858		К
Алексей Федоров Некрасов (1833-1901)	1854-1858		К+
Александр Алексеев Лебедев (1833-1898)	1854-1858		К+
архим. Григорий (Воинов) (1834-1896)	1854-1858		К
Валентин Николаевич Амфитеатров (1835-1908)	1854-1858		А
Николай Кириллович Соколов (1835-1874)	1854-1858	1858-1866	Б-П
Павел Иванов Горский-Платонов (1835-1904)	1854-1858	1858-1895	К
Василий Никифорович Потапов (1836-1890)	1854-1858	1858-1883	Г
Петр Семенов Соколов (1837-1898)	1860-1864		К
Петр Иванов Казанский (1838-1913)	1860-1864	1867-1913	К
Дмитрий Федорович Касицын (1838-1901)	1860-1864	1867-1889	Г, Срк+

Константин Иванович Богоявленский (1839-1913)	1860-1864	1864-1867	К, С
Иван Кириллович Соколов (1839-1900)		1894-1900	Б-П+
Александр Алексеев Смирнов (1839-1906)	1860-1864		К
Николай Яковлев Фортинский (1839-1918)	1860-1864		К
Сергей Дмитриев Рождественский (1840-1903)	1860-1864		К
Дмитрий Дмитриевич Корольков (1842-1873)	1862-1866	1867-1873	А+
Владимир Семенович Марков (1841-1917)	1864-1868		К, Б-П
Иван Филиппов Малинин (1841-1874..)	1864-1868		К
Василий Захаров Молчанов (1841-1870..)	1866-1870		К
Василий Михайлович Славский (1842-1911)	1862-1866		А
Митрофан Яковлев Геликонский (1842-1914)	1862-1866		К
Алексей Иванов Добров (1843-1843)	1864-..1868		К
Петр Иванович Цветков (1845-1914)	1864-1868	1868-1908	А+
Алексей Петрович Лебедев (1845-1908)	1866-1870	1870-1905	К+
Василий Петрович Лучинин (1845-1911)		1870-1900	К+
Петр Николаевич Сахаров (1846-1912)	1866-1870		Крж
Николай Федорович Каптерев (1847-1917)	1868-1872	1872-1916	С
Сергей Иванович Поспелов (1847-1880..)	1868-1872		А+
Андрей Андреев Беляев (1847-1918)	1868-1872	1895-1896	К, Срк
Иван Иосифов Покровский (1847-1880..)	1868-1872		Крж
Михаил Васильев Никольский (1848-1917)	1868-1872		К+
Григорий Александрович Воскресенский (1849-1918)	1868-1872	1872-1918	Срк
Василий Федорович Кипарисов (1849-1899)	1870-1874	1874-1898	Кст+
Александр Яковлев Зеведеев (1850-1875..)	1870-1874		К
Дмитрий Александрович Богданов (1850-1890)	1871-1875		С
Александр Михайлов Боголюбский (1850-1887..)	1871-1875		К
Виталий Никитин Красновский (1850-1922..)	1879-1883		К
Владимир Владимиров Назаревский (1851-1908..)	1868-1872		К+
Василий Александрович Соколов (1851-1918)	1870-1874	1874-1905	Срк, Б-П
Николай Александрович Заозерский (1851-1919)	1872-1876	1878-1911	Б-П, Срк
Павел Иванов Добров (1851-1916..)	1873-1877		К
Алексей Иванов Фаворский (1852-1923..)	1882-1886		К
Николай Аполлонов Тихомиров (1852-1884)	1872-1876		К
Сергей Васильев Успенский (1852-1930)	1874-1878		К
Иван Никитин Красновский (1853-1917..)	1873-1874		К
Сергей Иванов Кедров (1853-1914)	1873-1877		К+
Сергей Михайлов Боголюбский (1854-1885)	1874-1878		К
Василий Аполлонов Тихомиров (1854-1878..)	1874-1878		К
Алексей Аполлонов Тихомиров (1854-1885)	1874-1878		К
Александр Николаевич Потапов (1854-1929)	1882-1886		С
Константин Михайлов Марков (1855-1937)	1878-1882		К
Николай Никитин Красновский (1855-1909)	1876-1880		К
Василий Филаретов Сергиевский (1856-1919..)	1876-1880		К
Сергей Михайлов Марков (1857-1922)	1878-1882		К
Сергей Семенов Недумов (1857-1920)	1879-1883		К
Иван Андреев Ковалевский (1857-1921)	1879-1883		К
Александр Павлович Поройков (1857-1930)	1880-1884		С
Сергей Сергеевич Смирнов (1858-1925)	1878-1882		С
Сергей Иванович Доброумов (1858-1916..)	1878-1882		Срк
Виктор Михайлов Васильевский (1858-1900..)	1878-1882		К+
Николай Иванов Кедров (1858-1919..)	1878-1882		К+
Семен Яковлевич Уваров (1859-1931)	1878-1882	1882-1886	С
Евламий Иванович Троицкий (1860-1938)	1880-1884	1884-1890	С
Николай Сергеев Протопопов (1860-1899..)	1880-1884		К
Александр Петрович Голубцов (1860-1911)	1882-1886	1887-1911	С
Александр Алексеев Жданов (1860-1909)	1883-1887	1887-1892	К
Сергей Павлов Косминков (1861-1917..)	1881-1885		К
Петр Иванов Марков (1853..1869-1903..)	1883-1887		К
Николай Алексеев Скворцов (1861-1917)	1883-1887		К
Алексей Иванович Введенский (1861-1913)	1882-1886	1887-1912	Срк
Сергей Петров Шумов (1861-1902..)	1881-1885		К
Виктор Иванов Кедров (1861-1931)	1881-1885		К+
Николай Семенов Померанцев (1862-1926)	1917-1918		К
Александр Филаретов Сергиевский (1862-1897)	1881-1885		К
Владимир Васильев Воронцов (1862-1929)	1884-1888		К
Григорий Сергеевич Модестов (1862-1922..)	1886-1890		Срк
Павел Петрович Соколов (1863-1923)	1884-1888	1889-1919	Срк
Николай Никанорович Глубоковский (1863-1937)	1884-1888	1888-1890	Г
Николай Александров Колосов (1863-1945)	1883-1887	1890-1898	К+
Сергей Дмитриев Муретов (1863-1923..)	1885-1889		К, Крж

Петр Михайлов Марков (1864-1922)	1883-1887		К
Алексей Викторович Зверев (1864-1900)	1884-1888		А
Сергей Филаретов Сергиевский (1864-1908..)	1884-1888		К
Николай Иванович Доброумов (1864-1916..)	1885-1889		Срк
Семен Семенов Померанцев (1865-1914)	1885-1889		К
Василий Иванович Постников (1865-1927)	1885-1889		А
Василий Михайлов Марков (1866-1942)	1886-1890		К
Николай Филаретов Сергиевский (1866-1900..)	1886-1890		К
Василий Александров Пробатов (1866-1956)	1887-1891		К
Василий Павлов Вишняков (1866-1961)	1886-1890		К
Михаил Михайлович Богословский (1867-1929)		1908-1918	Б
Павел Васильевич Тихомиров (1868-1937)	1888-1893	1894-1906	Б-П
Евгений Алексеевич Цветков (1868-1919).	1888-1892		А
Сергей Петров Казанский (1869-1916..)	1889-1893		К+
Михаил Васильев Светлаев (1869-1890..)	1889-1893		К
Михаил Васильевич Славский (1870-1933)	1891-1895		А
Александр Михайлов Пятикрестовский (1870-1938)	1891-1895		К
Сергей Иванов Озерецковский (1870-1933)	1891-1895		К+
Константин Дмитриев Всехсвятский (1871-1957)	1891-1895		К
Михаил Павлов Изюмов (1871-1933)	1892-1896		К+
Дмитрий Александров Лебедев (1871-1937)	1892-1896		К
Павел Семенов Георгиевский (1871-1916)	1891-1895		К
Борис Иванович Забавин (1871-1932)	1893-1897	1900-1908	Срк
Александр Васильевич Славский (1872-1915..)	1894-1898		А
Сергей Павлов Горский (1872-1937..)	1893-1897		К
Николай Петров Казанский (1872-1909..)	1893-1897		К
Петр Петрович Сахаров (1872-1944)	1894-1898		Крж
Борис Александрович Каптерев (1873-1936..)	1894-1898		С+, Б-П, А+
Владимир Васильевич Славский (1874-1904..).	1894-1898		А
Сергей Григорьев Подобедов (1873-1919..)	1893-1897		К
Михаил Павлов Горский (1875-1905)	1897-1901		К
Павел Евгеньев Молчанов (1875-1910..)	1895-1899		К
Петр Михайлов Минин (1876-1917..)	1896-1900		Срк
Николай Владимиров Беневоленский (1877-1941)	1898-1902		К+
Николай Николаев Соловьев (1879-1916)	1899-1903		К
Анатолий Петров Орлов (1879-1937)	1900-1904	1904-1918	К
Сергей Степанов Марков (1880-1927..)	1917-1920		К
Александр Александров Зверев (1881-1937)	1905-1909		Крж
Константин Владимиров Владиславлев (1881-1952)	1902-1906	1907-1911	К
Антон Григорьев Борис (1881-1943)	1901-1905		Срк
Владимир Яковлев Андреев (1882-1910..)	1902-1906		К
Иван Михайлов Пятикрестовский (1882-1940..)	1903-1907		К
Сергей Александров Виноградов (1882-1951)	1903-1907		К
Ипполит Николаев Красновский (1883-1938)	1905-1909		К
Борис Андреев Беляев (1884-1908..)	1904-1908		К
Владимир Владимиров Владиславлев (1884-1911..)	1907-1911		К+
Сергей Семенов Прилуцкий (1886-1912..)	1908-1912		К
Владимир Сергеев Марков (1887-1923..)	1908-1912		К
Василий Александров Орлов (1888-1916..)	1908-1912		К+
Виктор Евлампиевич Троицкий (1888-1916..)	1908-1912		С
Алексей Платонов Смоленский (1888-1937)	1910-1914		К
Анатолий Евлампиевич Троицкий (1889-1964)	1909-1913		С
Сергей Александров Пятикрестовский (1889-1922..)	1910-1914		К
Сергей Николаев Златоустов (1893-1916..)	1916-1918		К
Павел Васильев Вишняков (1894-1955)	1914-1915		К
Петр Александрович Голубцов (1895-1917)	1915-1917		С

Приложение 2. Родословная схема Голубцова-Богоявленской

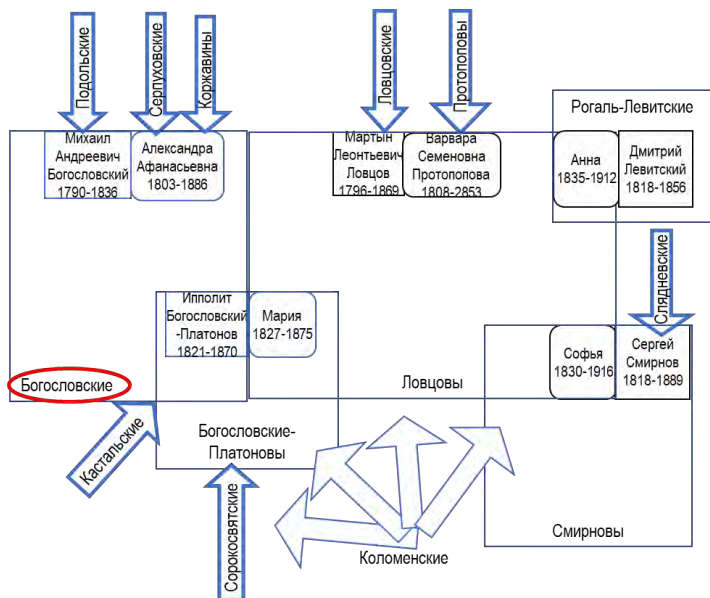


- | | | | | | | |
|---|--|---|---|---|---|---|
| <p>Александровские Г-1, М-4
Богоявленские 5-К, Л
Богоявленские 4, 5-В, Г, 2-Б
Богоявленские 3-Д, Е, Ж, 4, 2-В
Бравер Л-8
Васильев Н-8
Васильев М-2
Воронцовы Л-3
Габриэли Ж-9
Габзе А-1</p> | <p>Толушкин И-1
Гесслер 8-К, Л
Толуниченко И-1
Толубовы К-1
Толубовы 2-З, Е, Ж, 3-В, Л
Толынец Е-1
Горский А-5, Б-5
Туревы 4-М, Н, П
Тусев М-8
Добудин Ж-1
Дубов Е-5</p> | <p>Державские Н-3
Жижка Е-1
Заварыцкая Н-2, Н-3
Исаев М-3
Катеревы Н-2, 5-И, К, Н
Киркор Е-1
Клюев И-1
Комаров Г-1
Красоткин В-2
Крестова Д-9</p> | <p>Курагин Е-2
Кулаковы М-6
Курбаты Ж-1
Локозы М-2, В-3
Лейтиски Б-В, В
Ловчанские Ловцовы 6-Г, Е, Ж
7-А, Б, В, 2-А, Б, В, Г
Любимовы (Ловчанские) Г-5
Милановы И-6, 7
Мариновы М-5</p> | <p>Нисканен В-1; Старова Г-6;
Орловский М-3
Орловниковы Д-1
Пельовы 1-К, Л, М
Пирнасская И-6
Пичонкин К-1
Пеш Г-1
Пройковы 8-И, К, М
Прото Г-5
Птаповы 2-Ж, И, К
Пятипаповы Д-7</p> | <p>Прякин Б-1
Рудин М-4
Румянцевы Е-2
Семёновские К-6
Серафимович И-9
Скрипкина А-2
Смирновы Е-4, 5, Ж-4, 5, 6, И-М
Смышловская В-9
Соколовы 4-А, Б, 5, 6-А, Б, И-1
Сошальская Л-2
Толубова В-5</p> | <p>Тихомиров В-4
Троицкие 7-Л, М, Н
Уваровы 1-М, 2-Ж, 3-И, К, Л, 4-К, П
Ушаковы В-2
Фадоровы Л-1
Функ Д-1
Цветковы Н-5
Шамбиного М-2
Югиновы Л-3
Юрковичи Н-8</p> |
|---|--|---|---|---|---|---|

-
- ¹ Отдел рукописей Российской государственной библиотеки (ОР РГБ). Ф. 331. К. 55 Ед. хр. 7).
- ² Московский листок. Иллюстрированное приложение. 1904. №7.
- ³ Сплочённые верой, надеждой, любовью и родом. М., 1999. Профессор протоиерей Сергей Смирнов // Журнал Московской Патриархии. 1990. № 12. С. 34–36. Александр Петрович Голубцов // Журнал Московской Патриархии. 1989. № 3. С. 18–22. Николай Федорович Каптерев: жизнь, деятельность и его научные труды. М.: Мартис, 2003. Московская Духовная Академия в начале XX века: Профессура и сотрудники. М.: Мартис, 1999. И др.
- ⁴ У Троицы в Академии. 1814–1914 гг.: Юбил. сб. ист. материалов. М.: Изд. бывш. воспитанников МДА, 1914.
- ⁵ Соколов В. А. Детство и отрочество // Богословский вестник. 1918. Т. 1. № 3/4/5. С. 134–144. Соколов В. А. Годы студенчества (1870–1874) // Богословский вестник. 1916. Т. 1 № 2. С. 246–275; № 3–4. С. 385–420.
- ⁶ История Московской славяно-греко-латинской академии. М., 1855. История Троицкой лаврской семинарии. М., 1867. История Московской духовной академии до ее преобразования (1814–1870). М., 1879.
- ⁷ Смирнов С. К.: Центральный государственный архив Москвы (ЦГА М). Ф. 1869, ОР РГБ Ф. 767; Ловцовы М. Л. и Ф. М. ОР РГБ. Ф. 151; Богословский М. М.: Архив РАН. Ф. 636, Отдел письменных источников Государственного исторического музея Ф. 432; Богоявленский С. К. Архив РАН Ф. 553; Марков А. В. ОР РГБ. Ф. 160.
- ⁸ В основном из ЦГА М.
- ⁹ Приведем пример дальней связи: муж внучки сестры Федора Голубинского, профессор МДА историк [Алексей Петрович Лебедев](#) был внуком двоюродного брата мужа кузины деда зятя Ипполита Богословского-Платонова (все Коломенские).
- ¹⁰ Материалы к родословию Амфитеатровых см. URL: <https://pravoslavnoe-duhovenstvo.ru/library/material/17883/>
- ¹¹ Маркова Н. А. – М.: Индрик, 2017. 368 с.
- ¹² [Протопресвитер Владимир Семенович Марков: Материалы к биографии](#) / Маркова Н. А. // Вестник ПСТГУ. Серия II. 2009. Вып. 3(32). С. 18–36; Коломенский клир // Православная газета «Благовестник». 2017; Родственники митрополита Филарета (Дроздова). М., 2019; Коломенское духовенство XVIII–XIX вв.: Исторические записки о духовенстве Коломенской округи. 2016. Вып. 2.; Клер Коломенской округи XVIII–XIX века: Генеалогический справочник. Вып. 2. М., 2020–2023. 278 с.
- ¹³ А – Амфитеатровы; Б – Богословские; Б-П – Богословские-Платоновы; Г-Голубинские; К – Коломенские; Крж – Коржавины; Кст – Кастальские; Л – Ловцовы; Лвц – Ловецкие; П – Подольские; Прт – Протопоповы; Р-Л – Рогаль-Левитские; С – Смирновы; Слд – Слядневские; Срк – Сорокосвятские. «+» – дальней родство.

Семья Богословских

Москва, 2023

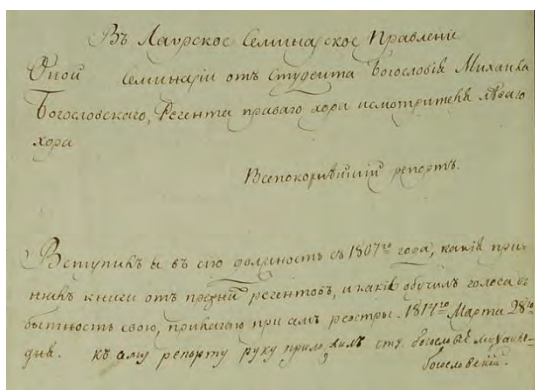


Настоящий очерк входит в серию рассказов по семейной истории – «Родных пол-Москвы». Большая семья первоначально состояла, в основном, из духовенства, объединенного родственными связями, потомки которого стали педагогами, врачами, инженерами, учеными.

О предках и родственниках ключевого персонажа семейной истории, московского священника Михаила Андреевича Богословского (1790–1836) см. очерк *Подольские*. О происхождении его жены рассказывают очерки *Серпуховские* и *Коржавины*.

Уроженец Сыноква Михаил Андреевич Богословский (1790–1836) 30 сентября 1801 года в возрасте 10 лет поступил в Троице-лаврскую семинарию (ТЛС)¹. В 1814 г. (13 лет спустя!) среди пяти лучших выпускников семинарии он был принят на первый курс преобразованной и переехавшей в Сергиев Посад Московской Духовной Академии (МДА), в которой проучился еще 4 года. Обучение длиной в 17 лет далеко не рекорд. Обучались и по 20.

Имя Михаила Богословского многократно упоминается в бумагах ТЛС и МДА. В 1814 г. вместе с остальными студентами согласно завещанию митрополита Платона он, как сын² «умершего священника», имеющий «большую мать», получил 15 руб.

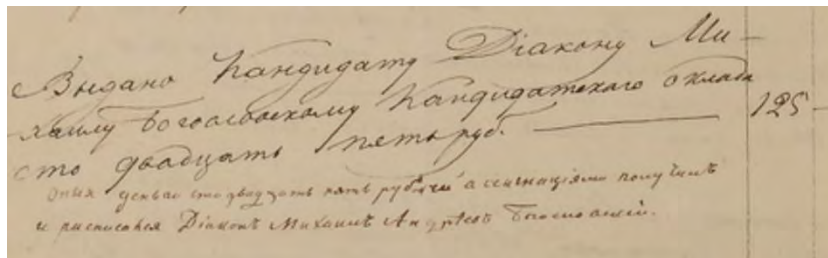


С 1807 по 1814 г. Михаил Андреевич был регентом, «обучал голоса» в семинарском хоре. Сдавая дела в мае 1814 г., он, в том числе, представил «реэстр IV-й книгам, мною составленным», в котором перечислены десятки написанных им «пис». На его «репорте» читаем резолюцию:

За отличное образование голосов и долговременные труды выдать регенту Богословскому из суммы, завещанной митрополитом Платоном, пятьдесят рублей.

30 августа 1816 года государь Александр Павлович посетил Троице-Сергиеву Лавру, где при обеденном столе ему служили воспитанники Академии³, в том числе и Богословский, за что им было пожаловано по 100 руб.

Интересно, что после окончания МДА, Богословский, так же, как и другие выпускники, находившиеся в Московском епархиальном управлении, на протяжении нескольких лет получал «классный оклад» от Академии⁴.



Михаил Андреевич участвовал в деятельности первого российского философского общества «Ученые беседы», учрежденного студентами МДА⁵. В архиве его близкого друга и однокурсника, выдающегося русского философа Федора Александровича Голубинского (1797–1854) сохранился текст «Рассуждения» Богословского на заседании общества⁶, касающегося посмертной судьбы души человеческой.

Богословский окончил МДА в сентябре 1818 г. со степенью кандидата богословия. Как правило, выпускники определялись на преподавательские должности в семинарии или духовные училища (кроме лучших, поступавших в духовные академии, к которым он не принадлежал). При отсутствии мест случалось назначение сразу в епархиальное ведомство. Положенное священническое место не нашлось, и в феврале 1820 г. Богословский обратился к митрополиту Серафиму с прошением⁷.

Сколько я не имел счастья утрудить Ваше Высокопреосвященство моею покорнейшею просьбою для занятия священнического места, просьбы мои оставались безуспешными, ибо на оные назначались достойные диаконы. А я остаюсь до сего времени без места, без состояния и без содержания. Но как ныне открывается диаконское место, Никитского сорока при Церкви преподобного Пимена, что в старых воротниках... По сему и смею утрудить Ваше Высокопреосвященство моею покорнейшею просьбою, обратить особенное внимание мое состояние и произвести меня Богословского во диакона к означенной церкви

Пименовская в Старых Воротниках церковь стояла между Тверской и Малой Дмитровкой, ближе к Садовому кольцу. В 30-х годах XX века была снесена.

О деятельности Михаила Андреевича известно немного. Так, он участвовал в «преподавании христианских поучений». 30 декабря 1821 года митрополит Филарет, рассмотрев представленный им план, дал резолюцию: «В расположении главных предметов есть последование. Внутренний состав бесед не определен. Можно вступить в дело по сему»⁸.

В 1830 г. Михаил Андреевич наконец получил священническое место: он стал настоятелем церкви Сошествия Святого Духа у Пречистенских ворот⁹.

Среди его домочадцев в 1834 г. отмечен воспитанник, сын господина подпоручика Александра Ивановича Богенгарда, Владимир, 13 лет. В 1865 г. мирской посредник Клинского у. Владимир Александрович Богенгард продал имение Боблово [Д. И. Менделееву](#)¹⁰.

14 июня 1836 г. Ф. А. Голубинский написал в своем месяцеслове «скончался любезнейший друг мой». Ему же принадлежит эпитафия¹¹ на могиле Михаила Андреевича на Ваганьковском кладбище:

*Чем далее он жил, тем более смирялся
И тем живей огонь любви в нем разгорался.
Делиться с ближними душой;
Для них позабывать себя и свой покой;
Советом, помощью, поддерживать скорбящих;
Заразы не страшась, спешить к одру болящих;
Собрату бедному последнее отдать,
На вечную любовь всем сердцем уповать,
И орошать стопы Спасителя слезами;
О благодати Его беседовать с друзьями,
Благоговеть о Нем в кругу своей семьи —
Вот в чем он находил все радости свои!*

К концу XIX в. надпись на гробнице черного мрамора была уже так подпорчена временем, что прочитать ее было невозможно.

Производясь в должность диакона Пименовской ц., Михаил Андреевич «вступил в брак с дочерью умершего Ивановского¹² сорока церкви Вознесения Господня, что на Гороховом поле священника Афанасия Васильева девицею Александрою», что было зафиксировано в его ставленическом деле¹³:

Кандидат Михаил Богословский вступил в законный брак со священнической дочерью девицею Александрою Афанасьевой; венчаны они Никитского сорока в церкви Николая Чудотворца, что в Хлынове сего 1820 го года Апреля 18 го дня, венчание совершал Пименовской, что в Старых воротниках, церкви Священник Михаил Ионов



Предположительный портрет Александры Богословской. Найден А. В. Мельниковым,, исследователем ее внука, академика М. М. Богословского.

Александра Афанасьевна (09.11.1803¹⁴–21.07.1886¹⁵) родилась в семье священника Афанасия Васильевича Платонова¹⁶ и Матрены Петровны, урожденной Коржавиной¹⁷. Ее воспитателями были Его Сиятельство князь Дмитрий Васильевич Голицын и князя Петра Ивановича Шаховского дочь Прасковья Петровна. В 11 лет она осталась круглой сиротой и жила у родственника¹⁸, мужа кузины своей матери, Ивана Ивановича Русинова, настоятеля Николо-Хлыновской ц. на Арбате. Овдовев в 32 года, Александра Афанасьевна первое время получала помощь от брата мужа, Ильи Андреевича, но и он вскоре умер. До 1850 г. она жила в приходе Сошестввенской ц. у Пречистенских ворот, по последнему месту службы мужа. Затем в семье старшего сына, Ипполита Богословского-Платонова, а после его смерти в 1870 г. с дочерью Елизаветой и, наконец, с сыном Михаилом, на руках которого она умерла в приходе Троицкой на Арбате ц.

В семье Михаила Андреевича и Александры Афанасьевны было 10 детей, пять из которых умерли во младенчестве¹⁹. Удивительны состав и число (по четыре) воспитанников детей Богословских, рожденных в Пименовском приходе. Среди них люди из духовенства (родня или близкие знакомые Богословских) в меньшинстве, больше аристократов:

- отставной гвардии полковник и кавалер [Николай Аполлонович Волков](#) (его крестники – Ипполит, Елизавета, Андрей ст.;
- полковник и кавалер Александр Николаевич Соймонов (Ипполит, Андрей)
- генерал-майорша, вдова Анна Ивановна Лобкова (Ипполит);

А. Н. Соймонов (1790–1856)¹ и А. И. Лобкова (ум. 1827) (на самом деле она всего лишь «бригадирша») — родители близкого друга А. С. Пушкина, [С. А. Соболевского](#) (1803–1870). Они не были женаты. То, что, благодаря диакону Богословскому, они приходились друг другу кумовьями, должно удивить пушкиноведов. Жили неподалеку.

- [Петр Андреевич Лопухин](#), граф, генерал, предводитель дворянства (Любовь ст., Михаил, Феодосий, Варвара);
- [Елевферий Иванович Звалинский](#), полковник, драматург (Михаил, Варвара, Елизавета, Андрей ст.);
- Иоанн Иоаннович Русинов²⁰, настоятель Николаевской в Хлынове ц., Архангельского собора в Кремле (Любовь ст.) – опекун Александры Афанасьевны;
- Прасковья Алексеевна Синявина, генеральша (Ипполит, Андрей);
- княжна Анастасия Ивановна Ухтомская (Елизавета);
- генеральская дочь Александра Дмитриевна Сух [?] (Михаил);
- коллежского советника Ивана Сергеевича²¹ жена Мария Дмитриевна Сафонова (Ипполит, Любовь ст.);
- жена священника Успенской в Гончарах Александра Матвеевна Соловьева (Феодосий, Михаил, Варвара, Андрей ст., Андрей);

Александра Матвеевна (ур. Унковская) Соловьева (1792–после 1866) была племянницей архиепископа Августина (Виноградского)²². Ее муж Даниил Алексеевич (1784–1866) служил диаконом в Пименовской ц. до 1815 г., когда был назначен священником в Успенскую в Гончарах. Родственных связей Богословских с Соловьевыми выявить пока не удалось, но место в Пименовской ц., вполне вероятно, нашлось благодаря Даниилу Алексеевичу. В 1835 г. Михаил Андреевич вместе с Даниилом Алексеевичем был поручителем на бракосочетании племянника последнего, [Алексея Петровича Соловьева-Михайлова](#)²³.

- Марья Федоровна (Тихомирова) Величкина (Варвара, Елизавета) – племянница Михаила Андреевича (дочь сестры Михаила Андреевича, Елены)²⁴.

Сведения о детях Богословских неравнозначны. Более всего данных о старшем сыне **Ипполите Богословском-Платонове** (1821–1870), философе, богослове, педагоге, музыканте, священнике, общественном деятеле. Его судьба и судьба его семьи заслуживает отдельных рассказов.

Вот что удалось обнаружить относительно остальных (в порядке возрастания объема информации).

Младший сын, **Митрофан Михайлович** родился в 1837 г., уже после смерти отца. О нем известно, только то, что в 1846 г. он учился в Высокопетровском духовном училище²⁵.

Варвара Михайловна родилась 4.10.1827. В 1844 г. она с серебряной медалью окончила Александровский институт. Служила надзирательницей в 1-й московской женской гимназии. В 1869 г. вместе с матерью жила в семье брата, Ипполита Богословского-Платонова при Троицкой на Арбате ц. В 1870-х годах жила на Б. Дмитровке в доме Университетской типографии. Умерла 17.02.1887, похоронена вместе с братьями Ипполитом и Андреем на Дорогомиловском кладбище.

Андрей Михайлович родился 14.03.1832. Окончил Московскую духовную семинарию (МДС) в 1852 г. и медицинский факультет Императорского московского университета (ИМУ) в 1856. Врач в Екатерининской богадельне, Московском опекунском совете и в Министерстве внутренних дел. Участвовал в работе съезда русских естествоиспытателей в 1869 г. С конца 1860-х годов служил в ИМУ помощником проректора. Вот как вспоминает его сослуживец²⁶:

Небольшого роста, синий фрак, сидевший криво и вбок, на шее толстая длинная золотая цепь с аграфом, осыпанным бриллиантами. ...

Он делал им [студентам] гримасы и рожи, передразнивал, кричал во все горло, в истошный голос, разгоняя сходки. Там, где другие инспектора трусливо бежали, А. М. Богословский имел успех и одерживал победу.

Андрей Михайлович лечил всю близкую и дальнюю родню и их знакомых. С. К. Смирнов в письме жене Софье Мартыновне (свояченице брата Андрея, Ипполита), шлет поклон «*твоему эскулапу*» и благодарит «*за его усердие внимание его и помощь, поданную тебе во время болезни*». Епископ Серафим (Протопопов), кузен жены Ипполита, в письме из Смоленска просит «*связать подательницу письма с Андреем Михайловичем Богословским*».

Андрей Михайлович умер 12.04.1883 и был похоронен вместе с братом Ипполитом на Дорогомиловском кладбище.

Елизавета Михайловна (26.01.1829–11.04.1904) вышла замуж за Лаврентия Владимировича Павловского²⁷ (4.8.1823–6.3.1873), окончившего в МДС в 1846 г. Он был диаконом в Спасской в Песках ц., настоятелем в ц. Взыскания погибших пересыльной тюрьмы (Бутырке) и в Троицкой, в Больших Лужниках, протоиереем, законоучителем Сущевского училища.

Овдовев в 44 года, имея семь детей, большей частью малолетних, Елизавета Михайловна смогла обеспечить для них хорошее образование.

Две дочери Павловских, Александра (1851– после 1901) и Наталья (1861–1941) вышли замуж за двух сыновей протоиерея Дмитрия Ивановича Кастаньского. Жили Павловские в доме священника Казанской в Сущеве ц., Семена Грузова, тестя Кастаньского, в котором *«летом гащивали»*²⁸ и Кастаньские. Семьи Павловских и Кастаньских так тесно переплелись, что рассказ о них, включающий сведения и о прочих детях Елизаветы Михайловны, помещен в очерк *Кастаньские*.

Михаил Михайлович (8.5.1826–11.02.1893). По окончании МДС в 1848 г. он стал



служить в Московской сохранный казне, где и прослужил до отставки в 1880 г., пройдя все ступени бюрократической лестницы вплоть до чина статского советника. Его деятельность, кроме службы, включала членство в Опекунском совете, участие в правлении эмеритальной кассы, наконец, обязанности старосты Троицы на Арбате ц. (за что был удостоен Благословленной Грамоты от Св. Синода). Имел ордена Станислава и Анны 2-й степ.

Деловые и финансистские способности Михаила Михайловича были востребованы в делах его близких. Одним из основателей эмеритальной кассы (пенсионного фонда духовенства) был брат Ипполит. Старостой Троицкой на Арбате ц. Михаил Михайлович был при сменившем Ипполита, муже племянницы, Марии Ипполитовны, В. С. Маркове. Он устраивал финансовые дела семьи духовной дочери Ипполита Михайлович, Марии Васильевны Олсуфьевой. Впоследствии был управляющим ее сына Дмитрия Александровича²⁹, следил за финансами внука, Адама Васильевича³⁰.

В его управлении был дом Олсуфьева на Тверской. По свидетельству Гиляровского³¹, в доме *«жили актеры, мелкие служащие, учителя, студенты и пишущая братия»*. Там же арендовали мастерские и лавки. Богословские дружили семьями с некоторыми из арендаторов. Так, сыновья Михаила Михайловича гостили в имении Сыроежино в Ярославской губ. у купца Алексея Васильевича Щукина в середине 1880-х.

Дом Олсуфьевых в Денежном переулке был куплен Богословским для своей семьи, а также для сдачи внаем. Среди арендаторов Богословских – семья [Ю. В. Готье](#), издатель А. А. Карцев, который впоследствии выкупил дом у сыновей Михаила Михайловича.



Удивительный памятник – распятие – на Донском кладбище долгие годы считается чудодейственным.

У Михаила Михайловича было сложное семейное положение. Со своей фактической женой, Марией Серафимовной Баглай (04.09.1842–23.12.1914), он не мог венчаться, потому что ее первый муж бросил, не оформив развода. Мария Серафимовна – дочь штабс-ротмистра Серафима Аполлоновича и Екатерины Сергеевны Рудаवских – в 1859 г. вышла замуж за отставного штабс-капитана Якова Викентьева Баглая³², католического вероисповедания (33 лет).

Серафим Рудавский, дворянин³³, служил в Киевском Гусарском полку, владел подмосковным имением и крепостными. Дочери Рудавских Мария и Надежда учились в Петровском заведении³⁴, затем в Елизаветинском училище³⁵.

Надежда в 1857 г. жила в пансионе Джаксон³⁶, в приходе Успения на Могильцах, где при священнике Ипполите Богословском-Платонове жил его брат Михаил. Весьма вероятно что в это время Михаил Михайлович и Мария Серафимовна уже были знакомы.

Дети их были незаконнорожденными. Вот метрическое свидетельство старшего сына, Михаила³⁷:

Московской Спиридоновской за Никитскими воротами церкви 1867 г. в статье о родившихся №8 писано 13 марта у Акушерки Титовой от неизвестных родителей родился Михаил, крещен 16 марта воспитателями были доктор Михаил Васильевич Попов и жена помощника землемера Елизавета Васильевна Титова крестил Николай Лавров с причтом.

И далее – 19.08.1876 означенный Михаил причислен в московские мещане.

Дети жили отдельно от родителей (именно так, не с матерью). Родители их навещали, о чем пишет сын Сергей в своих воспоминаниях³⁸. На именины привозили связки баранок. Сначала они были на попечении у акушерки (крестной Михаила) Елизаветы Васильевны Титовой, жившей на Патриарших прудах. Там была *сырость и старая мебель*. Потом у дворянки девицы Варвары Михайловны Похвисневой³⁹, где были *две комнаты без окон, крысы*.

Наконец, 10 декабря 1879 г. в Московском губернском правлении *сын неизвестных родителей Михаил, находящийся на воспитании у Статского советника Михаила Богословского указом 1-го департамента Правительствующего Сената усыновлен ему Богословскому со всеми правами и преимуществами*. Тогда же были усыновлены и другие дети - Сергей и Мария.

После этого дети жили с родителями сначала в Неопалимовском, потом в Денежном переулке. На лето выезжали на дачу в Волынском⁴⁰. Дача эта была унаследована от Ипполита Михайловича, который именно там простудился перед своей смертельной болезнью⁴¹.

Существуют сотни работ, посвященные жизни и творчеству [Михаила Михайловича Богословского](#) мл. (ум. 20.04.1929), историка, академика, ученика и преемника В. О. Ключевского по кафедрам ИМУ и МДА.

Мария Михайловна (1879–1949) вышла замуж за его коллегу [Сергея Константиновича Богоявленского](#) (17.02.1872–31.08.1947). Они были связаны дальним родством: мать Сергея Константиновича – племянница жены Ипполита Михайловича, дочь ключевого персонажа семейной истории, Сергея Константиновича Смирнова⁴².

Сергей Михайлович (31.1.1870–2.10.1931) по окончании медицинского факультета ИМУ служил санитарным врачом в Дмитровском уезде, земским врачом в Туапсе, руководителем отдела статистики болезненности населения Московской губ., зав. отделом статистики народного здравоохранения. Начало его врачебной деятельности, детали семейного быта можно проследить в письмах его друга и коллеги, Дмитрия Семеновича Померанцева, который приходится ему и дальней родней – племянником мужа кузины, Марии Ипполитовны Марковой⁴³. Богословский является автором методологии изучения профессиональной заболеваемости⁴⁴.



Сергей и Олимпиада Богословские

Сергей Михайлович был женат на Олимпиаде Александровне (ур. Порто), вдове Василия Николаевича Ермолина (1864–1892), переводчика и писателя.

¹ Отдел рукописей Российской Государственной библиотеки (ОР РГБ). Ф. 757. К. 84. Д. 16. Л.21.

² Дело о раздаче семинаристам денег по завещанию митрополита Платона. Л. 3 об. -4. [ОР РГБ. Ф.757 к.94 №21](#).

³ Прим. 201. История Московского епархиального управления со времени учреждения Св. синода. (1721-1821) / Н. Розанов. Кн. 2. – М., 1871. <http://dlib.rsl.ru/viewer/01003867262#?page=144>.

⁴ Всего ок. 16 человек. ЦГА М. Ф. 229. Оп. 2. Д. 127 (1822); Д. 184 (1823). Д. 275 (1826). Д.290 (1827). Д.330 (1830).

⁵ "в свободные часы сходились на беседу, философствовали, спорили, помогали друг другу в понимании Кантова учения, трудились над переводом его терминов и разбирали системы его учеников". [История общества, составившегося под названием "Ученых бесед" в МДА](#) / Ф. А. Голубинский. // У Троицы в Академии. М., 1914.

⁶ Дневник собраний студенческого общества МДА с 1.03-31.05 1816. ОР РГБ, ф. 76, оп. 7. д. 12. Л.5.

⁷ Центральный Государственный архив Москвы (ЦГА М). Ф. 203. Оп. 752. Д. 8081.

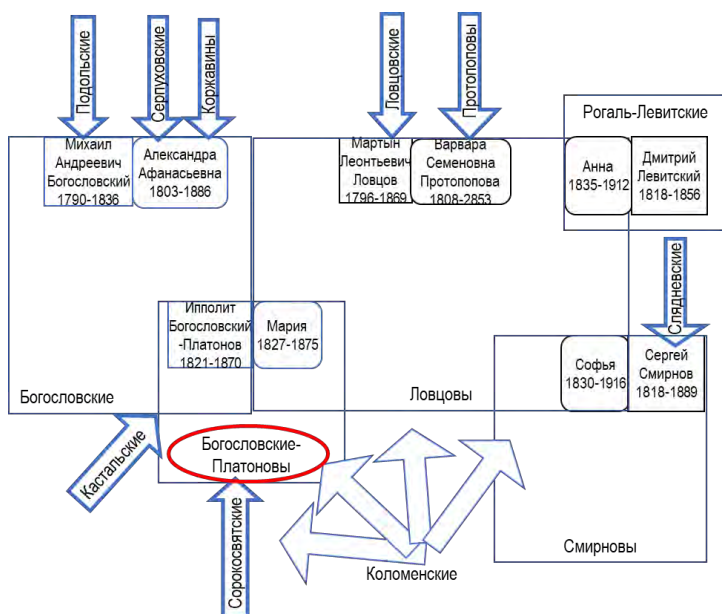
⁸ Полное собрание резолюций Филарета, митрополита Московского – Т. 1. М. – 1903. №1382. С. 607.

-
- ⁹ Сто лет спустя ее снесли, на ее месте теперь вестибюль станции метро Кропоткинская (на бульваре), нижний ярус которой, по-видимому, сохранил черты церковного подклета.
- ¹⁰ ЦГА М. Ф. 2125. Оп. 1. Д. 1267. Л. 240.
- ¹¹ Марков В. С. Надгробная надпись, достойная внимания: Эпитафия священника Михаила Андреевича, составленная протоиреем Феодором Александровичем Голубинским // Богословский вестник 1916. Т. 3. № 10/11/12. URL: <https://bogoslov.ru/bv/177594>.
- ¹² На самом деле Сретенского
- ¹³ ЦГА М. Ф. 203. Оп. 752. Д. 8081.
- ¹⁴ Метрика Александры Афанасьевны. ЦГА М. Ф. 203. Оп. 745. Д. 139. Л. 121.
- ¹⁵ ЦГА М. Ф. 203. Оп. 776. Д. 1037. Л. 160 об. –161.
- ¹⁶ О нем, его предках и родственниках см. очерк *Серпуховские*
- ¹⁷ О ее семье и родне в очерке *Коржавины*.
- ¹⁸ См. очерк *Коржавины*.
- ¹⁹ Любовь ст. (27.08.1822), [Феод?]осий (1824), Андрей ст. (29.07.1830), Любовь, (28.07.1833), Николай (26.11.1834).
- ²⁰ В Московском некрополе: † 5 января 1842, 77 л. 8 м. 4 д. (Лазаревское кладбище).
- ²¹ Впоследствии действительного статского советника.
- ²² Прим. 356. Упом. кн. Н. Розанова. <https://viewer.rsl.ru/ru/rsl01003867262?page=170&rotate=0&theme=white>.
- ²³ Брачный обыск Соловьева-Михайлова. ЦГА М. Ф. 2124. Оп. 3. Д. 171. Л. 113-114.
- ²⁴ О ней подробно в очерке *Подольские*.
- ²⁵ Центральный государственный архив Москвы (ЦГА М). Ф. 234. Оп. 1. Д. 1246, Л. 8.
- ²⁶ *Огнев С. И.* Страницы из жизни мед. фак. Моск. ун-та конца XIX и начала XX века. М., 1944. С. 20–22.
- ²⁷ Сын дьячка Покровской в Левшине церкви.
- ²⁸ Русская духовная музыка в документах и материалах. Том V. Александр Кастальский. С. 391.
- ²⁹ ОР РГБ. Ф. 521. К 24.
- ³⁰ Государственный архив Российской Федерации (ГАРФ). Ф. 1019. Оп. 1. Д. 497, 485.
- ³¹ По-видимому, описание было дано до того, как домом занялся Богословский "Олеуфьевская крепость" // Москва и москвичи.
- ³² ЦГА М. Ф. 203. Оп. 776. Д. 85. Л. 108 об.
- ³³ Алфавитный список дворянских родов Владимирской губернии. - Владимир, 1905. С. 163.
- ³⁴ ЦГА М. Ф. 203. Оп. 747. Д. 1647. Л. 803 об.
- ³⁵ ЦГА М. Ф. 203. Оп. 773. Д. 58, Л. 169–169 об.
- ³⁶ Джексон была близким человеком для Богословских. Из письма Ипполита Богословского-Платонова Марии Васильевне Олсуфьевой: «..под руководством доброй мамзель Джексон. Не знаю, как благодарить Бога, хранящего птенцов наших и посылающего им таких добрых и умелых учительниц». ГАРФ. Ф. 1019. Оп. 1. Д. 166.
- ³⁷ Из Личного дела Богословского в ИМУ. ЦГА М. Ф. 418. Оп. 300. Д. 81.
- ³⁸ ГАРФ. Ф. 567. Оп. 1. Д. 74.
- ³⁹ В Московском некрополе: р. 27 февраля 1811 1–4 апрѣля 1887 (Ваганьково).
- ⁴⁰ В советское время там были правительственные дачи, в том числе, «ближняя дача» Сталина, на которой он скончался.
- ⁴¹ Некролог Богословского-Платонова. Московские Ведомости, 1870, №273.
- ⁴² О них в очерке *Семья С. К. Смирнова*.
- ⁴³ [Письма молодого врача](#).
- ⁴⁴ 145 лет со дня рождения Сергея Михайловича Богословского. // Демоскоп. № 627–628, 2015. URL: <http://www.demoscope.ru/weekly/2015/0627/nauka02.php>

Богословские–Платоновы

(Семья Ипполита Богословского-Платонова)

Москва, 2023



Настоящий очерк входит в серию рассказов по семейной истории – «Родных пол-Москвы». Большая семья первоначально состояла, в основном, из духовенства, объединенного родственными связями, потомки которого стали педагогами, врачами, инженерами, учеными.

Расскажем о семье одного из ключевых персонажей семейной истории, Ипполита Михайловича Богословского-Платонова (1821–1870), педагога, богослова, философа, музыканта, священнослужителя. Многогранной личности самого Ипполита Михайловича будет посвящена отдельная статья. Его родительской семье посвящен очерк *Богословские*, родительской семье его жены – *Ловцовы*.

В декабре 1845 г. бакалавр Ипполит Богословский-Платонов обратился в Правление Московской духовной академии (МДА) с *покорнейшим прошением*, в связи с намерением жениться на *девице Марии Мартыновой дочери законоучителя Ловцова: ... исходатайствовать мне на сей брак благословение его Высокопреосвященства...* (На брак необходимо было получить разрешение митрополита Филарета)

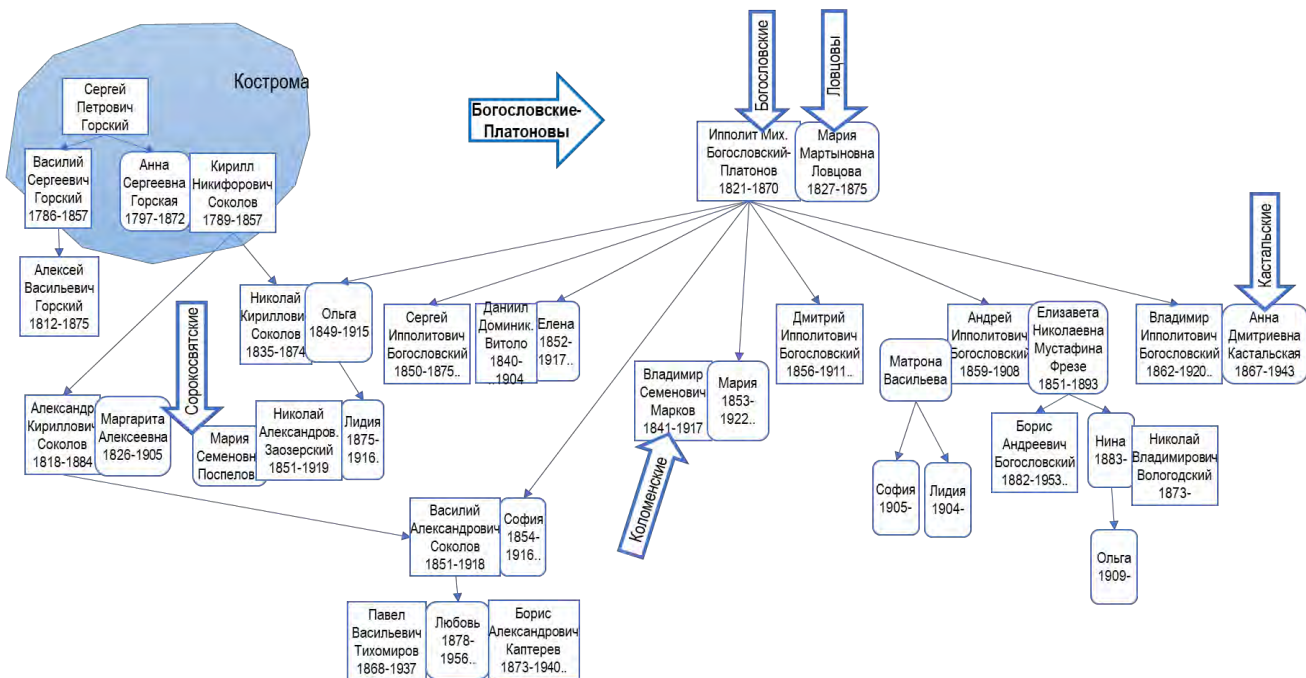
Академическое правление, не находя препятствий к вступлению в брак, благопочтейнешечески испрашивает на сей брак Архиепископского благословения.

Благословение было получено, о чем свидетельствует *Билет*, на обратной стороне которого зафиксировано:

7.01.1846 Бракосочетание в ц. великомученицы Екатерины, что при московском училище ордена Екатерины совершил протоиерей Ловцов.

Познакомил молодых, по-видимому, однокашник Богословского-Платонова и кузен Марии Ловцовой Семен Протопопов (впоследствии [епископ Серафим](#), см. очерк *Протопоповы*).

Мария Ловцова окончила Екатерининское училище в 1843 г. (*«с аттестатом»*). Она была 18 по списку из 103 выпускниц¹.



Жизнь Богословских-Платоновых в Сергиевом посаде была переплетена с жизнью семьи сестры Марии Мартыновны, Софии, вышедшей замуж за ближайшего товарища Ипполита Михайловича и по семинарии, и по академии [Сергея Константиновича Смирнова](#). Жизнь эта являла сочетание интенсивной педагогической и научной деятельности с веселыми дружескими вечерами, с танцами, песнями, угощением, картами².

С 1850 г. Богословские-Платоновы живут в Москве. Ипполит Михайлович служит сначала в Успенской на Могильцах ц., а с 1867 в Троице на Арбате. У Богословских-Платоновых было семеро (преодолевших младенчество) детей. В письме М. В. Олсуфьевой от 20.10.1860 г. Ипполит Михайлович пишет:

занимаюсь с детьми, из которых двое старших требуют занятий прилежных. Ольга очень выросла, утешает нас успехами в науках, языках и на фортепьяно; Сергей также начал свой маленький курс под руководством доброй мамзель Джаксон. Не знаю, как благодарить Бога, хранящего птенцов наших и посылающего им таких добрых и умелых учительниц. Крестник Ваш [Андрей] очень жив, понятлив и забавен, начинает говорить.

Восприимчиками детей Богословских-Платоновых были прихожане Успенского храма, духовные дети о. Ипполита:

- Петр Семенович Горожанский (ум. 1865, брат [декабриста](#)) — Елена, Мария, Софья;
- Екатерина Яковлевна Зубова (дочь коллежского советника) — Елена;
- Ольга Ивановна (ур. Ярцева, ум. 1866) жена [Павла Васильевича Берга](#) — Мария, Софья;
- Мария Васильевна Олсуфьева (ур. Нарышкина, 1791–1863), вдова тайного советника графа [Александра Дмитриевича Олсуфьева](#) — Дмитрий, Андрей;
- Дмитрий Александрович Алексеев, штабс-капитан — Дмитрий;
- Валериан Иванович [Кошелев](#) (1797—1866) действ. статский советник — Андрей, Вера (ум. во младенчестве), Владимир;
- Софья Дмитриевна Корнилова ур. Толстая, (1801–1860), тайная советница, жена однокашника Пушкина [Александра Алексеевича Корнилова](#)) — Вера, Владимир.

После смерти Ипполита Михайловича семья (кроме замужних Ольги и Марии) жила в собственном доме в приходе Успения в Могильцах. Исповедные ведомости храма³ фиксируют ее состав. Мария Мартыновна упоминается до 1872 (включительно), Сергей – до 1873, Дмитрий – до 1876, Софья – до 1877. С племянниками живет Варвара Мартиновна Богословская. В 1874 г. с ними отмечена бабушка, Александра Афанасьевна Богословская. В 1875 г. в семью вернулась овдовевшая старшая сестра Ольга Ипполитовна Соколова с дочерью Лидией.

Дочери кончали Мариинско-Ермоловское училище, сыновья, за исключением Дмитрия, Императорский московский университет (ИМУ). Дочери по семейной традиции, как правило, выходили замуж за выпускников МДА, сыновья выбирали светские специальности.

Двойную фамилию «Богословские-Платоновы» носили жена и дочери до замужества. Сыновьям вторая половина, свидетельствующая о личных достижениях, не полагалась. Совсем немного известно о Сергее, Елене и Дмитрии.

Сергей Ипполитович (1850– после 1877) окончил 1-ю Московскую гимназию и юридический факультет ИМУ. Был членом окружного суда в провинции. В отличие от других членов семьи он не упоминается в метрических свидетельствах родни, что означает что он либо умер, либо жил вне Москвы. Единственный эпизод, связанный с Сергеем, связан также с развитием железных дорог России. Спустя несколько месяцев после смерти о. Ипполита Марья Мартыновна с Сергеем совершили поездку за границу для лечения. Епископ Серафим, к которому они заехали по дороге в Смоленск, пишет об этом Ф. М. Ловцову⁴:

приехали благополучно и здоровье их удовлетворительное. Если бы они отправлялись бы даже в понедельник, то пришлось бы [почтовыми каретами]. Но им нужно было отдохнуть, и они поехали во вторник. В этот самый день было открытие дороги. Они отправились первым поездом разукрашенном флагами. Я освятил машину и вагон первого поезда

Елена Ипполитовна (27.02.1852–после 1917) сначала опекала младших братьев, оставшихся круглыми сиротами после смерти матери, затем служила помощницей учительницы в Тверском женском училище в Москве. В 1890 г. она вышла замуж за Даниила Доминиковича Витоло (1840– ок.1903), артиста оркестра Большого театра. Он – итальянец, католик, вдовец, его первая жена умерла за год до второго брака⁵. Овдовев, Елена Ипполитовна «искала место»⁶. По крайней мере 1915–1917 гг. она служила надсмотрщицей в Мухановской богадельне⁷, учреждении, основанном некогда ее отцом. Елена Ипполитовна принимала участие в фольклорных изысканиях своего племянника А. В. Маркова. В его архиве хранятся записи песен, сделанные тетужкой в 1897 г. в Воронежской губернии, Землянском уезде, в селе Большое⁸.

Дмитрий Ипполитович (14.07.1856– после 1911) доставлял родным неприятности. В 1877 г. его исключили из гимназии. В начале XX в. он служил младшим контролером Городской управы.

Про остальных расскажем подробнее.

Ольга Ипполитовна Богословская-Платонова (13.01.1849–1915) родилась в доме родителей Марии Мартыновны – *Ловцовых* – при Екатерининском училище. Софье Мартыновне, сестре Марии, которая с новорожденной дочкой Варварой тоже находится у родителей, пишет муж С. К. Смирнов:

в воскресенье был у Федора Александровича [Голубинского]... Анна Ивановна [жена Голубинского] задала мне вопрос, ну что, родил Ипполит? – дочь отвечал я, ну как ее назвали? Ольга – ну да что же это? В честь кого так назвали? у них кажется в родстве то и нет Ольги?

В мае 1867 г. Ольга Ипполитовна вышла замуж за [Николая Кирилловича Соколова](#) (18.03.1835–25.10.1874), преподавателя МДА и ИМУ. Николай Кириллович был сыном костромского протоиерея. Его мать, Анна Сергеевна (1797–1872) приходилась родной теткой ректору МДА, выдающемуся ученому [Александру Васильевичу Горскому](#). Старший брат, [Александр Кириллович Соколов](#) (1818–1884) был сослуживцем Ипполита Михайловича по МДА.



Николай Кириллович окончил Костромскую семинарию в 1854 г. и МДА в 1858 и был оставлен при академии на кафедре русской церковной истории. В 1861–1863 гг. он был за границей в Англии, Германии, Франции в качестве домашнего учителя в семье [графа Путятина](#), военно-морского агента в Лондоне⁹, и в то же время в командировке¹⁰ от академии для изучения новой истории западной церкви – предмета, который он стал преподавать, вернувшись в МДА.

В 1866 г. Соколов перешел в ИМУ, где служил профессором церковной истории и права юридического факультета, был редактором журнала «[Московские университетские известия](#)». Его многочисленные научно-литературные труды, особенно касающиеся церковного суда, носили

полемический характер.

Николай Кириллович умер в 39 лет от сердечной недостаточности. Единственная дочь Соколовых Лидия родилась несколько месяцев спустя.

Лидия Николаевна Соколова (1875– после 1916) училась на [курсах Герье](#) у коллеги своего отца, [В. О. Ключевского](#), с которым дружила и переписывалась¹¹. Вот фрагмент ее письма:

Ваше ко мне внимание тронуло меня до слез. Не откладывая до личного с Вами свидания у Марьи Алексеевны (она вчера вернулась из Крыма), спешу принести Вам мою искреннюю благодарность. Примите же ее, Василий Осипович, от той, у которой воспоминания о курсах неразрывно связано с Вашим именем, которая умела ценить всю мощь Вашего таланта: Вашу самобытность, глубину мысли, строгую логику, своеобразную прелесть истинно русской речи, немела от восторга перед каждой из Ваших лекций, как перед картиной величайшего художника

Племянник и одновременно свояк Николая Кирилловича, Василий Александрович Соколов, в письме к бывшему ректору МДА архиепископу [Арсению \(Стадницкому\)](#) 30.05.1909 г. сообщает: «Николай Александрович развелся с моей кузиной по матери и женился на моей кузине по отцу»¹². Речь идет о браке Лидии Николаевны Соколовой с профессором МДА [Николаем Александровичем Заозерским](#) (12.03.1851–03.07.1919)¹³. Его первая жена Мария Семеновна Поспелова была дочерью сестры¹⁴ матери В. А. Соколова и выпускника МДА, преподавателя Вифанской семинарии Семена Михайловича Поспелова.



Н. А. Заозерский

Николай Александрович окончил Ярославскую семинарию и МДА, преподавал в Костромской семинарии и МДА. Его перу принадлежит около 100 работ по церковному праву. Интересно, что многие из них имеют отношение к разводу.

Неудачная женитьба, возможно, была связана с болезнью Заозерского, которую митрополит Арсений¹⁵ в своем дневнике описал так: *единственно умный Заозерский, но сойдёт с ума от пьянства*, что фактически и свершилось. В декабре 1904 г. П. В. Тихомиров¹⁶ пишет Арсению: *Очень грустной новостью является помешательство Н. А. Заозерского, сидящего теперь в Моск. психиатрической больнице имени Александра III. Задумал он разводится и женится; но частью встреченные на этом пути затруднения и препятствия, частью же общее возбуждение, связанное с этим грандиозным предприятием, нарушили его психическое равновесие, и он спятил – на сей раз более серьезно, чем в 1903 году.*

Николаю Александровичу удалось оправиться, однако в дальнейшем он был под наблюдением врачей. Свидетельство этому находим в неожиданном месте – протоколе слежки за Заозерским Охранного отделения¹⁷: «10.11.1912 ... В 2 ч. 40 м дня из д №3 по Мал. Толстовскому пер. кв. №2 вышел господин лет 60–65 с дамой лет 40–45 и поехали трамваем в Клиники во двор в Флигель квартиру доктора Соловьева, где пробыли 45 мин. вышли и трамваем вернулись обратно в д. №3 откуда более выхода не было».

Интересно, что слежка осуществлялась не только за Заозерским, но и за Лидией Николаевной (на следующий день): «в 11 ч. 40 м. утра вышла жена из дому и пошла в Кондитерскую Эг<нрзб> по Арбату, что-то купила, вернулась домой, более выхода не было».

В 1910–х годах Заозерский активно публиковался в различных журналах: «Церковно-общественный вестник», «Голос Москвы», «Итоги жизни» (1914), «Церковная правда»; был редактором «Богословского вестника».

Софья Ипполитовна Богословская-Платонова (15.03.1855 – после 1916) вышла замуж за



В. А. Соколов

племянника своего зятя, Николая Кирилловича, [Василия Александровича Соколова](#) (17.08.1851–20.12.1918¹⁸), тоже выпускника и профессора МДА. Он преподавал гражданскую историю и западные исповедания. Автор многочисленных научных работ, а также воспоминаний и биографических очерков. Был редактором «Богословского вестника». Многократно бывал за границей для ознакомления с жизнью западных христиан (Франция, Швейцария, Италия, Австро–Венгрия, Германия, Турция, Палестина). По матери Василий Александрович принадлежал к семье *Сорокосвятских*, очерк о ней во многом основан на свидетельствах Соколова.

Единственная дочь Софьи Ипполитовны, **Любовь Васильевна** (24.09.1878– после 1956) окончила Екатерининское училище (то же, что и бабушка) «с шифром» (второй в списке) в 1876 г. Служила преподавательницей французского языка и естественной истории в Сергиево–Посадской гимназии. 21.09.1897 Она вышла замуж за выпускника и преподавателя МДА, философа [Павла Васильевича Тихомирова](#) (3.1.1868– 1.1.1937).

Глубокий ученый с мировой известностью, он весьма демократично общался со своими слушателями, шутил, например, по поводу первых в истории философских курсов: *падший ангел — преподаватель, Ева — слушатель*.¹⁹

В далеко нешуточном [деле Бейлиса](#) Павел Васильевич выступал в качестве эксперта. Экспертиза доказала абсурдность обвинения евреев в употреблении крови для ритуальных целей.



П. В. Тихомиров



Л. В. Тихомирова (?) 1897.

В конце 1905 г. в Академии разразился скандал, причиной которого было ухаживание за Любовью Васильевной Тихомировой доцента [В. Н. Мышцына](#)²⁰ (1866–1936). Семейное дело привело к общему разладу в МДА, которому посвящены более 100 страниц дела, хранящегося в архиве Синода.²¹ В результате и Мышцын, и Тихомиров покинули Академию. И не только. Важнейшей причиной отставки из Академии великого русского историка В. О. Ключевского было то, что он выступил на стороне Тихомирова.

Павел Васильевич некоторое время преподавал в ИМУ, затем в Нежинском Историко-филологическом институте кн. Безбородко, в Киевском университете, уже после революции — в Одессе, в Институте народного образования, наконец в Ленинградском университете. Страшно читать документ 1932 г.: *Счет № 205. Проф. П. В. Тихомирову за выборку словарных*

материалов из книги Сталина “Вопросы ленинизма” на все буквы русского алфавита от “А” до “Я”, всего в количестве 800 карточек из расчета 5 коп. за карточку, следует получить сорок (40) рублей.²²

Уже будучи замужем, в 1903 г. Любовь Васильевна поступила на естественное отделение курсов Герье. Окончила она курсы уже после развода. Вот каким эмоциональным письмом [Владимиру Герье](#) 17 ноября 1908²³ отмечает она это событие:

От всей души приносим Вам свою глубокую и искреннюю благодарность за великое дело, сделанное Вами для русской женщины. Вы, создавая Высшие Женские Курсы, первый заложили фундамент в дело женского образования, Вы первый признали в женщине человека и равноправного члена общества.

В лице Вашем мы встретили не только человека, положившего начало высшему женскому образованию, но и горячего неустанного борца за это дело.

Ни одна из нас, окончивших или оканчивающих Высшие Женские Курсы не должна забывать, что Вы своей неустанной деятельностью и энергией способствовали возникновению того учреждения, которое делает женщину человеком и более сознательным и пригодным работником в жизни.

Любовь Васильевна жила в Москве, работала сначала лаборантом в Яузской больнице для чернорабочих и в бактериологической лаборатории при [молочной братьев Бландовых](#). Затем преподавала²⁴, служила научным сотрудником в Румянцевском музее, впоследствии музее Народоведения (1920–1929)²⁵. С 1930 г. и до выхода на пенсию в 1936 г. она сотрудник Центрального государственного архива Октябрьской революции (нынешний ГАРФ)²⁶. Работала по выявлению и редактированию карточек по соц. строительству. Чистку аппарата не проходила. Может быть использована на архивно-технической работе. Жила она в уплотненной квартире отца (Бутиковский переулок, 16) вместе с мужем инвалидом труда Борисом Александровичем Каптеревым. Он кузен по отцу Павла Николаевича Каптерева²⁷, троюродного брата Любви Васильевны. Знакомы были еще по Сергиеву Посаду, он окончил МДА в 1898 г. Позже был законоучителем Имп. Высшего технического училища (ИВТУ). Что делал после 1917 г., неясно. В адресной книге 1927 местом работы значится *Октябрьская ж/д*.



В середине 1950-х годов Любовь Васильевна²⁸ была совсем старенькой, одинокой, и с ней проживала её воспитанница²⁹.

Кузины Нина Владимировна Маркова и Любовь Васильевна Тихомирова (середина 1950-х)

Андрей Ипполитович Богословский³⁰ (2.11.1859–24.02.1908) по окончании 1-й гимназии поступил на медицинский факультет ИМУ. В августе 1881 г. он находился в отпуске в Щигровском уезде Курской губернии, где заболел крупозным воспалением легких, из-за чего не смог вовремя вернуться к учебе. Вернувшись, он сразу обратился к Его превосходительству Ректору с Прошением: *честь имею просить Ваше превосходительство о разрешении вступить мне в брак с потомственной дворянкой вдовой умершего дворянина – Фрезе, Елизаветой Николаевной. Позволения от родителей представить не могу, потому как отца и матери не имею.* Разрешение было получено и 28.10.1881 брак был заключен. По болезни Богословским было пропущено много занятий, в результате он остался на второй год. Однако к занятиям он не вернулся, 17.04.1882 он уволился. 11.11.1882 г. родился его сын, Борис, 30.11.1883 г. дочь Нина.

Елизавета Николаевна принадлежала к древнему татарскому дворянскому (княжескому?) роду Мустафиных. Ее отец, штабс-капитан Николай Петрович Мустафин, рано скончавшийся, оставил богатое наследство: несколько имений в Костромской, Нижегородской и Саратовском губерниях. Елизавета Николаевна умерла в 1890 г. в 42 г.³¹.

Не понятно, учился ли Андрей Ипполитович в дальнейшем. В конце века он состоял гласным Московской городской думы (членом нескольких комиссий). Был владельцем дома в Малом Трубном переулке и имения Мустафинка в Кузнецком уезде Саратовской губернии (приданое жены³²). В 1893 г. в Адресной книге он отмечен как *б. студент*, а в 1897, как *статский советник* (ошибка?).

Не позднее 1903 г. Андрей Ипполитович женился вторично. С новой женой, Матроной Васильевной, у них родилось не менее 3-х детей: Лидия 1904 г.р., София 1905 г.р. и Владимир 1907 г.р. (умерший во младенчестве). 24.02.1908 году Андрей Ипполитович скончался от той же болезни, что и первая жена – «*бугорчатки легких*»³³.

После смерти матери Борис Андреевич жил у тетки, Софии Ипполитовны и учился Сергиево-Посадской гимназии. Лето проводил у Марии Ипполитовны на даче в Пушкине. В 1901 г. кузен Алексей Владимирович Марков взял его с собой в фольклорную экспедицию на Белое море, и Борис стал его соавтором при подготовке классического сборника Беломорских былин. В 1905 г. принимал участие в волнениях в ИМУ, как член Сергиево-посадского землячества. Был под надзором Охранного отделения³⁴. В 1912 г. служил и. д. помощника Делопроизводителя Московской городской управы. Из допроса 1912 г.:

обучался в ИМУ, откуда выбыл в 1906 г. по собственному желанию и за невзнос платы. ... уехал в деревню, в свое имение, где занялся хозяйством, но благодаря аграрным беспорядкам, происходившим в то время в Саратовской губернии, имение мое было разорено крестьянами, а усадьба сожжена. Восстановить его я не мог, должен был продать это имение за бесценок для покрытия долгов и поступления на службу.

В 1950–х г. Борис Андреевич жил в Ростове-на-Дону. Работал фотографом, автор нескольких книг – путеводителей.

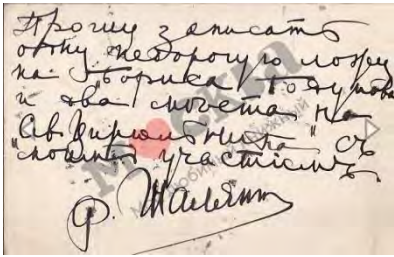
Нина Андреевна Богословская вышла замуж за Николая Владимировича Вологодского (1873 г. р.), отставного штабс-капитана, инженера строителя, впоследствии служившего преподавателем Самарского технического железнодорожного училища. В 1909 г. у Вологодских родилась дочь Ольга.

Владимир Ипполитович Богословский (28.03.1862– после 1920) после окончания юридического факультета ИМУ служил присяжным поверенным и, в то же время, он был выдающимся музыкантом: виолончелистом, композитором, организатором концертов. Он был женат на Анне Дмитриевне Кастальской, два брата которой, включая композитора [Александра](#), были женаты на кузинах Владимира Ипполитовича, Павловских. О большой семье Кастальских, включая детей Владимира Ипполитовича, статья *Кастальские*.



В. И. Богословский, неизвестный (? А. Н. Скрябин), Мария Михайловна (Богословская) Богдавленская, кузина В. И.

В сфере общения Владимира Ипполитовича были люди из московской художественной среды. Композитор [Гартевельд](#) посвятил ему свою оперу *Песнь торжествующей любви*. В книжном магазине «Москва» предлагается на продажу автограф [Ф. И. Шаляпина](#):



Автограф Ф. Шаляпина на визитной карточке В. И. Богословского

Владимир Ипполитович организовывал благотворительные концерты в пользу недостаточных учащихся различных учебных

заведений, в которых нередко принимали участие родственники: дочь, певица Ольга, племянница Нина Владимировна Маркова, дочь кузины Мария Константиновна Богоявленская и др.



В. И. Богословский

Лето семья Богословских проводила в Коктебеле в гостях у Волошиных.

В 1920 г. Владимир Ипполитович пытался поступить на службу в Центральное эвакуационное управление и писал в автобиографии³⁵:

Я состоял 30 лет Присяжным Поверенным Московского округа, причем 25 лет служил помощником юрисконсульта Управления Московско-Курской ж. дороги и 5 лет заведующим юрисконсульта Николаевской ж. дороги

О его дальнейшей судьбе сведений не нашлось.

Мария Ипполитовна Богословская-Платонова (22.06.1853– после 1922) вышла замуж за магистра МДА [Владимира Семеновича Маркова](#) (2.6.1841–29.12.1917)³⁶ при драматических обстоятельствах. Епископ Серафим (Протопопов) в письме кузену Федору Мартыновичу Ловцову (брату Марии Мартыновны), поздравляя с новобрачными, пишет: *Чувства, с которыми смотрели на этот импровизированный брак присутствовавшие на нем, очень естественны.*

После скоропостижной смерти Ипполита Михайловича положение семьи было катастрофическим: Мария Мартыновна с шестью детьми осталась без средств к существованию, а при назначении нового священника — и без крыши над головой. Всего 4 дня спустя после кончины о. Ипполита [митрополит Иннокентий](#) пишет [Леониду, епископу Дмитровскому](#) (близкому товарищу Ипполита Михайловича): *Дело об определении на место усопшего отца протоиерея Ипполита уже кончено, и согласно с желанием Вашим и многих.*³⁷ О ком идет речь, уточняет С. К. Смирнов в письме архиепископу Савве (Тихомирову): *Для осиротевшего семейства митрополит сделал милость, назначив на место Ипполита Михайловича профессора Московской семинарии Маркова, который обязался взять одну из дочерей покойного.*³⁸

Богословский-Платонов, вряд ли осознанно, сам подготовил себе зятя и преемника³⁹. Семинарист Марков в 1860-х годах жил в качестве репетитора в семье московского протоиерея В. И. Романовского (1820–1895), однокашника и приятеля о. Ипполита. Выбор жизненного пути представлял для Владимира Семеновича сложную проблему. Он обладал недюжинными способностями в области рисования, посещал уроки в Строгановском училище. Его учитель убеждал его покинуть семинарию и поступить в школу живописи и ваяния, предсказывая ему художественную карьеру. Ипполит Михайлович посоветовал Владимиру Семеновичу получить высшее духовное образование с тем, чтобы затем поступать на духовную службу во священника. Марков 29 лет прослужил в храме Троицы на Арбате, 11,5 лет — протопресвитером Большого Успенского собора московского Кремля и 6,5 лет — настоятелем Храма Христа Спасителя. Также как и тесть, о. Владимир вел обширнейшую педагогическую, административную, хозяйственную и общественную деятельность. Он исполнял обязанности благочинного, был членом духовной консистории, членом Московской Синодальной конторы. Помимо преподавания в ВДС и МДС, законоучительствовал в 5-й и 1-й московских женских гимназиях, Мариинско-Ермоловском училище. Число его классных уроков в частных домах и учебных заведениях доходило до 42 часов в неделю. Кроме того, он участвовал в организации общеобразовательных чтений для фабрично-заводской молодежи, был членом совета Филаретовского епархиального училища и Московского епархиального училищного совета.

Существенная часть научно-литературной деятельности Владимира Семеновича сопряжена с органом Православного миссионерского общества журналом «Миссионер», в котором он был редактор и, по-видимому, автор многих работ, публикуемых без подписи. В журнале уважительно по отношению к инородным мировоззрениям описывались быт, нравы, особенности семейных отношений, обряды неправославных народов России и зарубежных стран. Среди научных работ Маркова статьи о церковном искусстве (иконописи, архитектуре, музыке), педагогике, церковной истории. Монументальным трудом его является подготовка к печати собрания Резолюций митрополита Филарета⁴⁰.

У Марковых было пятеро детей. Сыновья кончали гимназию и ИМУ, дочери гимназию и курсы Герье.

Зинаида Владимировна (16.10.1872–1943) и **Нина Владимировна** (07.05.1880–1958) Марковы замуж не вышли, всю жизнь прожили вместе, большей частью работали учительницами. Зина окончила Историко-филологический факультет курсов Герье. 18 лет работала педагогом⁴¹. С 1918 по 1921 г. была библиотекарем в Пролеткульте. В 1921–1922 г. служила⁴² корреспонденткой, секретарем-инструктором, зав. канцелярией в Главном управлении профессионального образования Наркома просвещения. Отчислена по сокращению штатов 27.08.22.

Нина окончила физико-математическом факультет Естественного отделения курсов Герье по специальности физиология животных. Имевший одно время матримониальные намерения по отношению к Нине, поэт и священник [Сергей Михайлович Соловьев](#) (1885–1942) с ужасом отмечал, что она писала сочинение «об ухе» и говорила, «что искусство должно быть отражением жизни»⁴³.

Сестры активно участвовали в деятельности брата Алексея, дружили со всем кругом его друзей фольклористов-этнографов, что позволило Нине найти место в Отделении этнографии Румянцевского музея, впоследствии преобразованном в Центральный музей народоведения, в Отделе Кавказа и Передней Азии.

После выселения сестер из квартиры у Храма Христа Спасителя, с начала 1930-х они жили в детском туберкулезном санатории неподалеку от Лопасни. Преподавали в школе при санатории, причем, Зина — математику (!), а Нина — литературу и музыку.

Сергей Владимирович (05.07.1874–1955) сразу по окончании ИМУ поступил в ИВТУ, которое окончил в 1900 г. по специальности инженер-механик. Некоторое время он служил на частной службе в Москве, затем был преподавателем [среднетехнического училища имени Чижова в Костроме](#). Но уже в 1914 г. он вернулся в Москву и в последующем был директором Ермаковского технического училища. Училище входило в ведомство учреждений Императрицы Марии, где инспектором служил дядя Сергея, Василий Александрович Соколов, который, вероятно, оказал содействие.

Чем он занимался в советское время, не ясно. В адресной книге 1928 г. рядом с его именем стоит⁴⁴ *Волга-Каспий-Лес* (трест, созданный в 1922 г., объединивший лесозаводы Астраханской, Самарской и Царицынской губерний).

Николай Владимирович (09.10.1884–1966) заканчивал Сельскохозяйственный институт как агроном. В 1910 г. он был на практике под Волоколамском, о чем писал брату Алексею: *Убираем лен. Работаем в поле, зноем палимы, дождем мочимы... Понемногу знакомлюсь с машинами, с севооборотом, со всякими счетами-кредитами.*⁴⁵ Некоторое время служил метеорологом в Санкт-Петербурге. В 1915 г., судя по письму троюродному брату, Александру Сергеевичу Богословскому⁴⁶, был призван в армию и находился на военных курсах в Ревеле. После 1920 г. преподавал химию в Московском механическом институте им. М. В. Ломоносова, Техникуме жировой промышленности, а затем — в Сельскохозяйственной академии им. Тимирязева.

Алексей Владимирович (20.05.1877–31.09.1917) – выдающийся ученый, фольклорист, лингвист, филолог; педагог, общественный деятель. Его судьбе, творчеству, многочисленным профессиональным и семейным связям посвящена монография⁴⁷.

Семья поддерживала тесные связи, в частности, в совместных поездках, а путешествовали они немало. В заключение расскажем немного об одной такой поездке.

В интереснейшей экскурсии организованной МДА на Ближний Восток в 1905 г.⁴⁸, принимали участие сразу несколько членов семьи. В. А. Соколов подробно пишет о ней архиеп. Арсению⁴⁹:

Ник. Ал. Заозерский и еще два моих племянника Марковы, дети Владимира Семеновича. Вот мы вчетвером взяли себе один общий паспорт и присоединились к академической компании, чтобы разделить с ней путь до Константинополя... К нашей компании присоединилась в Одессе и дочь моя, Люба, гостившая до этого времени в Виннице у тети Дуни.

В компании этой (54 человека) были и другие родственники, в том числе, Николай Федорович Каптерев (муж племянницы Марии Мартыновны) с сыном Павлом.

В Константинополе мы выполнили, по-видимому, всю обычную программу туристов: осмотрели по возможности все достопримечательности города, съездили на Принцезы острова и в С. Стефано, побывали на селямликке и у вертящихся дервишей, представились Вселенскому Патриарху, были в русской больнице Св. Николая, где пировали у о. Говядовского вместе с Ф. И. Успенским, катались на яликах по Босфору и Золотому Рогу, бродили много по городу, испытали удовольствие путешествия на ослах, познакомились с ресторанами, кофейнями и даже слушали в летнем театре Константинополя французскую оперетку... К счастью, мы успели быть в Одессе раньше совершившихся в ней ужасных событий.

¹ Московское училище ордена Св. Екатерины 1803—1903 / В. А. Вагнер. М., 1903. Первой в ее выпуске была писательница [Софья Хвоцинская](#). Среди их однокурсниц дочь декабриста, баронесса Людмила Владимировна Штейнгель, сестра государственного деятеля и писателя-библеиста [Георгия Константиновича Властова](#).

² Подробности см. статью о *Смирновых*.

³ Центральный государственный архив Москвы (ЦГА М). Ф. 2125. Оп. 1. Д. 1588.

⁴ 18 ноября 1871 ЦГА М. Ф. 1869. Оп. 1. Д. 139. №3

⁵ Елизавета Васильевна Витоло умерла 11.04.1889 в возрасте 41 лет. ЦГА М. Ф. 609. Оп. 2. Д. 67, Л. 11 об.

⁶ Письмо племянника, А. В. Маркова, другу В. В. Пасхалову. Российский национальный музей музыки. Ф. 134. №1209.

⁷ Адресные книги «Вся Москва» за 1915 и 1917 гг.

⁸ Отдел рукописей Российской государственной библиотеки (ОР РГБ). Ф. 160. Оп. 12. Ед. хр. 2.

⁹ Рекомендовал его на свое место однокашник по Академии Н. А. Сергиевский, внучатый племянник митрополита Филарета (из *Коломенских*). *Савва (Тихомиров), архиеп.* Хроника моей жизни: Автобиографические записки. (далее *Савва*), Т. 4. С. 295.

¹⁰ Переписку Н. К. Соколова с А. В. Горским, в которой представлена история этой поездки см. У Троицы в Академии. С. 404–464.

¹¹ Письма Л. Соколовой В. О. Ключевскому. ИРИР АН Ф. 4. Оп. 5. Д. 228; письмо Л. Соколовой В. О. Ключевскому ОР РГБ. Ф. 131. Оп. 34. Ед. хр. 21.

¹² Государственный архив Российской Федерации. (ГАРФ). Ф. 550. Оп. 1. Ед. хр. 455. Л. 47 (от 30.05.1909)

¹³ О научно-литературной деятельности Заозерского см. Православная энциклопедия. Т. 19. С. 600–606.

¹⁴ Об этой семье статья – *Сорокосвятские*.

¹⁵ Дневник / Митрополит Арсений (Стадницкий) – М., Т. 3. С. 83–84.

¹⁶ ГАРФ. Ф. 550. Оп. 1. Д. 532. Л. 18.

¹⁷ Заозерский Николай Александров. 62 л. действ. стат. совет. профессор. Кл. "Больничный". ГАРФ. Ф. 63. Оп. 44. Д. 3810. (Карандашная помета на деле: *Заозерский по делу Гучкова.*) 1912.

¹⁸ Метрическая книга Успенской на Остоженки ц. 1918. ЦГА М. Ф. 2125. Оп. 2. Д. 150. Л.573 об. «Гражданин Василий Александрович Соколов, 67 лет, от миокардита». Похоронен в Андреевском монастыре.

¹⁹ ГАРФ. Ф. 550. Оп. 1. Ед. хр. 455. Л. 20–21. (Письмо В. А. Соколова архиеп. Арсению (Стадницкому)).

²⁰ Дальней цепочкой родства Мышцын был связан с Семей: его жена – племянница Семена Сергеевича Владимирского, жена которого из *Коломенских* (правнучка кузена митр. Филарета).

²¹ Российский государственный исторический архив (РГИА). Ф. 796. Оп. 187. Ед. хр. 380. 102 л. (По поводу недоразумений между профессорами Московской Духовной Академии Тихомировым и Мышцыным).

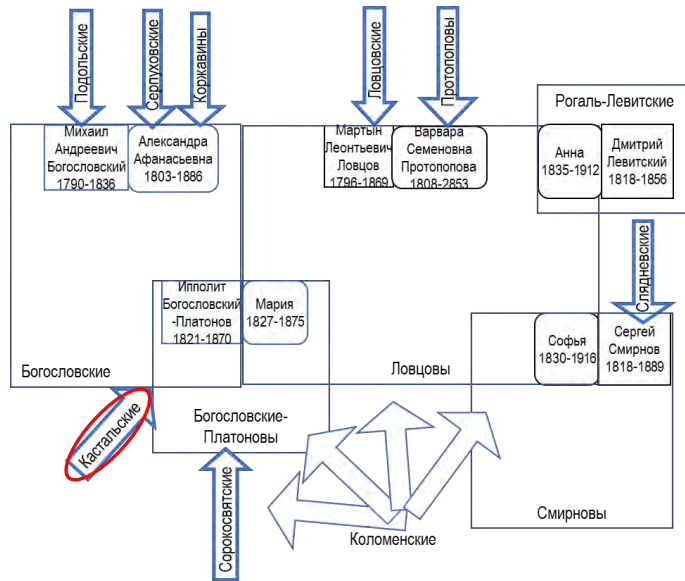
²² Труды Института лингвистических исследований. СПб., 2003. С. 317.

²³ ОР РГБ. Ф. 70. Оп. 44. Д. 107.

-
- ²⁴ В гимназии Дерюгиной (1914–1918) и Трудовой школе №505 (1918–1920).
- ²⁵ Работала в отделе Австралии. См. *Ипполитова А. Б.* История музея народов СССР в Москве // Этнографическое обозрение. 2001. № 2. С. 146. В музее работала также ее кузина, Нина Владимировна Маркова; большинство сотрудников были из круга коллег и друзей ее брата, А. В. Маркова.
- ²⁶ Личное дело Л. В. Тихомировой ГАРФ Ф. 5142. Оп. 4. Д. 659. Ф. P5325. Оп. 12. Д. 1947.
- ²⁷ См. статью о *Смирновых*.
- ²⁸ [Художник Валерий Каптерев](#) / *Романушко М. С. М.*, 2013.
- ²⁹ По воспоминаниям внучки ее кузена, воспитанницу звали Лидия. Возможно, она была дочерью Лидии Николаевны Соколовой.
- ³⁰ Андрей также как и его дочь Нина в некоторых документах именовались Богословскими-Платоновыми, что вообще говоря, было незаконно.
- ³¹ ЦГА М. Ф. 203. Оп. 776. Д. 605. Л. 432 об.
- ³² РГИА. Ф. 577. Оп. 34. Д. 649. Дело о выкупе земельных наделов временнообязанными крестьянами П. Н. Мустафина [брат] и Е. Н. Фрезе деревни Мустафинки Кузнецкого уезда Саратовской губернии (1881-1884).
- ³³ ЦГА М. Ф. 203. Оп. 782. Д. 163. Л. 380.
- ³⁴ Вместе с ним проживает сестра Нина и будущий муж кузины, Ольги Владимировны Богословской, Ф. В. Кипарисов. // О студ. Московского университета Борисе Андрееве Богословском и Федоре Васильеве Кипарисове. Дело отделения по охране общественной безопасности в Москве при ликвидации группы «анархистов коммунистов». ГАРФ. Ф. 63. Оп. 26 Д. 1424.
- ³⁵ Личное дело В. И. Богословского ГАРФ. Ф. P393. Оп. 85. Д. 770.
- ³⁶ ЦГА М. Ф. 2125. Оп. 3. Д. 233. Л. 1, 1 об.
- ³⁷ Письма Иннокентия, митрополита Московского и Коломенского. СПб., 1901. Т. 3. С. 267.
- ³⁸ *Савва*. Т. 4. Сергиев Посад, 1902. С. 412.
- ³⁹ *Соколов В.А.* Памяти протоиерея В. С. Маркова. // Церковные ведомости. Прибавление. 1918. №7–8. С.232–240.
- ⁴⁰ Полное собрание резолюций Филарета, митрополита Московского. М. Журн. «Душевнополезное чтение», 1903–1916. Продолжение: «Богословский вестник» 1917–1918.
- ⁴¹ 3-ей женской гимназии, 12-й Советской школе 1-ой ступени, и других средне-учебных заведениях.
- ⁴² Личное дело З. В. Марковой. ГАРФ. Ф. A1565. Оп. 15. Д. 731.
- ⁴³ *Соловьев С. М.* Воспоминания. М., 2003. С. 287.
- ⁴⁴ Вся Москва. 1928. С. 418.
- ⁴⁵ ОР РГБ. Ф. 160. К. 4. Ед. хр. 46–84. Л. 43–44 (Письмо Н. В. Маркова А. В. Маркову. Август 1911).
- ⁴⁶ Из личного архива.
- ⁴⁷ *Маркова Н. А.* Алексей Владимирович Марков: семейные истории и биографические очерки. М.: Индрик, 2017. 367 с.
- ⁴⁸ *Марков Д. А.* Экскурсия студентов МДА на Ближний Восток: из дневника студента. М.: Унив. тип., 1908. 111 с.
- ⁴⁹ ГАРФ. Ф. 550. Д. 445. Л. 21. От 20.6.1905. (Письмо В. А. Соколова архиеп. Арсению (Стадницкому)).

Кастальские и их ближний круг

Москва, 2023



Настоящий очерк входит в серию рассказов по семейной истории под условным названием – «Родных пол-Москвы». Большая семья первоначально состояла, в основном, из просвещенного духовенства, объединенного родственными связями, потомки которого стали педагогами, врачами, инженерами, учеными. Наиболее тесно Кастальские связаны с Богословскими. Два сына Дмитрия Кастальского были женаты на внучках Михаила Богословского, их сестра – на его внуке.

Наиболее известен из семьи Кастальских композитор, дирижер, хоровой деятель, педагог, этнограф, Александр Дмитриевич Кастальский (1856–1926). Сохранился его обширный архив¹, ему посвящены многочисленные исследования². Происхождение автора духовной музыки, руководителя Синодального хора, директора Синодального училища из духовного сословия вроде вполне логично, а нет, среди ближней родни он был скорее «белой вороной». Семейная история Кастальских во многом рушит стереотипы. Представим эту историю на основе архивных материалов, публикаций, мемуаров.

Отец семейства, Дмитрий Иванович Кастальский (1820–1891) был сыном диакона Введенской церкви гор. Дмитрова Ивана Егоровича Данилевского (1783 – ок. 1848). До Дмитрова Иван служил дьячком в Кускове, пономарем в Москве (Николаевской что в Драчах и Вознесенская близ Сретенки церкви), а также *по живописному художеству был при возобновлении Святых Икон в Москве большого Успенского Собора*³. По обычаю того времени сыновья Ивана Егоровича, учившиеся в Вифанской духовной семинарии (ВДС), получили разные фамилии. Вот основные сведения о братьях Дмитрия Ивановича:

Петр Иванович Орловский (1805 г.р.) – чиновник дворцовой конторы.

Иван Иванович Дмитревский (1808–1855) – диакон Старопименовской церкви, священник храма Дмитрия Селунского у Тверских ворот в Москве.

Платон Иванович Афинский (1816–1874) – учитель Дмитровского духовного училища, протоиерей Януариевской в Запасном дворце в Москве церкви, автор популярных учебников по Закону Божию.

Михаил Иванович Кастальский (1825 – после 1873) – учитель в Звенигородском и Дмитровском духовных училищах, диакон церкви Спаса Преображения на Песках у Каретного ряда в Москве.

Единственная дочь Ивана Егоровича, Ольга (1827–1849), вышла замуж за Владимира Сергеевича Орлова (1824 г.р.), унаследовавшего от тестя место диакона во Введенской ц.

Дмитрий Кастаньский учился успешнее братьев. Он окончил семинарию третьим по списку (семинаристов ранжировали по их достижениям), что давало право на высшее образование. В Московской духовной академии (МДА) он учился в 1840–1844 гг. вместе с ключевыми персонажами Большой семьи: Ипполитом Михайловичем Богословским-Платоновым, Сергеем Константиновичем Смирновым и Семеном Ивановичем Протопоповым (о которых в отдельных очерках). С первым из них Кастаньский впоследствии многократно породнился, а с последним был вынужден по окончании МДА отправиться в Казань для преподавания в тамошней духовной академии. Дело в том, что они окончили МДА шестым (Протопопов) и седьмым (Кастаньский), а право остаться при МДА получали только первые (Богословский и Смирнов).

В Академии Кастаньский учился с большим интересом и усердием. Писал многочисленные объемные сочинения, как правило, латинские, что требовало изучения *бездны книг* на иностранных языках (латинском, французском, немецком).

Деятельность Кастаньского в Казанской академии ценилась, но сам он был недоволен своим положением и изо всех сил стремился назад в Москву (так же, как и Протопопов). Уже в своем первом письме из Казани будущему ректору МДА А. В. Горскому он пишет: *«прошли 2 месяца. О, если б также незаметно прошли и все 4 года! Не забывают... покорнейшего слугу и казанского сироту»*⁴.

Не дослужив положенные 4 года, в ноябре 1848 г. Дмитрий Иванович выхлопотал себе перевод в Москву с понижением по службе⁵. В Казани он преподавал патристику в академии, в Московской духовной семинарии (МДС), кроме того, логику, психологию, латинский и немецкий языки. Преподавание – одно из важнейших дел его жизни. Кроме семинарии он учил Закону Божию в Императорском Московском техническом училище (ИМТУ), Константиновском межевом институте, Филаретовском епархиальном училище, Московском сиротском доме, реальном училище К. И. Воскресенского.

Общественная деятельность Кастаньского была тесно связана с учреждениями образования. Он был одним из наиболее активных членов комиссии по устройству епархиального училища иконописания, председателем совета училища. Самое живое и горячее участие Кастаньский принимал в создании в Москве епархиального женского училища, названного Филаретовским. Здесь он также был председателем совета. В сферу его ответственности входило решение как учебно-воспитательных, так и организационно-хозяйственных проблем.

Священнослужение Кастаньского первое время (с 1851 г.) было связано с учебными заведениями. Он служил настоятелем Никольского храма при МДС, церковью при училищах. В 1874–1877 гг. место его службы – Петропавловская на Басманной церковь. С 1877 г. по конец жизни Дмитрий Иванович – протоиерей Казанского собора на Красной площади.

Кастаньский выступал как богослов и церковный историк. Его перу принадлежат статьи в духовных журналах («О домашнем употреблении Библии у славян», «О домашнем чтении слова божия у христиан первых веков», «Действие веры Христовой на гражданские общества», «Сказание о чудотворной Казанской иконе Божией Матери», «О богослужении»). В «Московских епархиальных ведомостях» публиковались его беседы (о вреде пьянства, о посте). Кастаньский состоял сотрудником «Московитянина», помещая туда рецензии духовной литературы.

За службу по епархиальному ведомству Дмитрий Иванович был награжден орденами Св. Владимира (4-й ст. в 1880 г. и 3-й ст. в 1886), вследствие чего в 1883 г. введен в потомственное дворянство.⁶

Дмитрий Иванович писал своего рода дневник – «Семейные записки», в который включал свои воспоминания и рассказы родных, подлинники документов. Рукопись составляли 8 или 9 томов. Она богато иллюстрирована рисунками автора (пейзажи, портреты), а также схемами (планами местности и др.)⁷. Как отмечено в Записках: «несколько карт св. Земли я нарисовал своим товарищам». Силуэты товарищей по Академии Кастальский снял с помощью камеры-обскуры. И тексты, и рисунки Кастальского чрезвычайно эмоциональны, живописны и подробны. Часть дневника, касающаяся пребывания в МДА, была опубликована в юбилейном сборнике⁸. О Записках вспоминает и их цитирует в своих мемуарах дочь Александра Дмитриевича, Наталья⁹. Недавно часть Записок была представлена церковным историком Никоновым¹⁰. К сожалению, больше половины Записок не найдены¹¹.

К Запискам приложены автографы товарищей Кастальского по Академии с пожеланиями ему. Будущий родственник, с которым близких отношений во время обучения не было, написал: «Любезному товарищу, по его собственному желанию, прекраснейшую подругу найти желает Ипполит Богословский-Платонов». Таковая нашлась.

Мать семейства, Ольга Семеновна, урожденная Грузова (1830–1916) была выпускницей Александровского института (1847 г., серебряная медаль). Она была прекрасной пианисткой, в трудные времена давала частные уроки музыки.



Д. И. и О. С. Кастальские. Конец 1850-х¹²

Несколько слов о ее родне, составлявшей ближний круг общения семьи. Ольга Семенова была дочерью настоятеля Казанской в Сущеве церкви, Семена Васильевича Грузова (1796–1875)¹³ и Елизаветы Алексеевны (1810–1870), дочери протоиерея Новодевичьего монастыря Алексея Ивановича Грешищева (1760–1812). Там же служил его внук, брат Ольги Семеновны, Александр Семенович Грузов (1831–1891), у которого Кастальские проводили летние каникулы. Другой «дачей» был дом Грузовых в Сущеве¹⁴, где был большущий липовый и плодовый сад. Соседями в Сущеве, жильцами Грузовых, была семья настоятеля церкви Тюремного замка (по соседству, на Палихе) Лаврентия Владимировича Павловского, две дочери которого стали женами сыновей Кастальских.

Грешищевы (Гречищевы), а также Каринские – семья сестры Ольги Семеновны, Веры (с которой Кастальские тесно дружили), вышли из духовенства и служили юристами и инженерами.

Перешли в светское звание сыновья Семена Грузова, кроме Александра, а также племянники Дмитрия Ивановича (Алексей Дмитриевский, Николай и Севастьян Афинские стали врачами).

Не продолжили священнического рода и дети Кастанльских. *Типично-разночинная семья* (по словам Н. А. Кастанльской): трое сыновей окончили ИМТУ и стали инженерами, глухой с детства Владимир, служил чертежником, дочь Екатерина – врач, Александр – музыкант. На фотографии они и вправду больше похожи на разночинцев, чем на детей протоиерея, из дворян.



Кастанльские на даче (?1886 г. Александр и Наталья – новобрачные), Максатиха (?)

Прежде чем перейти к судьбам детей Кастанльских, стоит пояснить запутанные семейные отношения между Кастанльским и Богословскими/Павловскими.



Старший сын Кастаньских, Всеволод (1851– после 1914) возглавлял работы по созданию канализационной сети в Москве. Суть его изобретения состояла в том, что коллекторы для ливневых вод не соединялись с коллекторами для сточных и хозяйственно-бытовых вод. В результате объем воды, которые нужно очищать от грязи, был намного меньше. В 1876 г. по окончании училища он женился на старшей дочери Павловских учительнице в Пресненском училище Александре (1851 – после 1901).

Следующий сын, Николай (1852 – около 1912), как и брат, окончил ИМТУ в 1876 г. и через месяц после брата женился. Его жена – Мария Александровна Данилович¹⁵ (1856 г. р.), дочь подполковника, народоволка, умерла от чахотки совсем молодой. Наталья Александровна пишет о дяде Коле: *«брался за какие-то неизменно прогоравшие предприятия... в одну из своих поездок умер лет шестидесяти, не более не менее, как на Гонолулу»*.

Всеволод и Николай участвовали в революционном движении. По агентурным сведениям, вели пропаганду в 1873 г. под видом обучения рабочих в воскресной школе. Ввиду политической неблагонадежности были подчинены негласному надзору полиции. Еще более активную революционную деятельность вела в 1905 г. дочь Николая, Ольга. Она обвинялась в агитации среди рабочих и призывах к забастовке¹⁶.

Сведения об остальных братьях Кастаньских отрывочны. Сергей Дмитриевич (1866–1916), окончив ИМТУ, служил инженером при земской Управе Верхне-Днепровска, Екатеринославской губернии. Несколько внуков Дмитрия Ивановича – Дмитрий и Александр Всеволодовичи, Николай Николаевич, Александр Александрович – также пошли по инженерной стезе, тоже заканчивали ИМТУ.

Дочь Дмитрия Ивановича, Екатерина (1864–1899)¹⁷ в 1887 г. отправилась учиться «на медицину» в Швейцарию. Она стала доктором медицины Бернского университета, защитив диссертацию в 1895 г. По возвращению в Россию, Екатерина Дмитриевна сотрудничала с глазной госпитальной клиникой Императорского московского университета (ИМУ). Получение права заниматься врачебной практикой для нее было чрезвычайно затруднено (у нее не было среднего медицинского образования в России, которое женщинам не полагалось). Удалось получить такое разрешение только в 1898 г. как врачу-иностранцу. Перу Екатерины Дмитриевны принадлежат несколько научных работ. Коллеги ее чрезвычайно ценили. Умерла Кастаньская совсем молодой, заразившись тифом (на фоне порока сердца).

Несколько внуков Кастаньских стали актерами, они были связаны с только что родившимся Московском Художественном театре (МХТ).

Аркадий Николаевич Кастаньский, Арбелов/Орбелов по сценическому псевдониму (1888–1935) и его жена, Мария Васильевна, урожденная Филиппова, Кастаньская (1886– после 1949) окончили училище Малого театра и начинали свою актерскую жизнь в МХТ под руководством Станиславского. В 1920 году Орбелов и Кастаньская возглавили студию «Пролетарский актер»¹⁸ в Ленинграде.

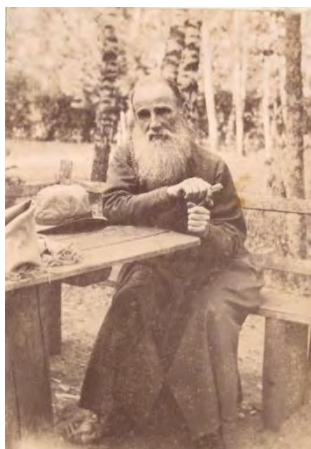
Служили в МХТ две дочери Анны Дмитриевны Кастаньской¹⁹, в замужестве Богословской: Ольга и Евгения Богословские, а также муж Евгении, заслуженный артист Василий Константинович Новиков (1891–1956).

Ольга Владимировна Богословская (1889–1979), певица, актриса, педагог, режиссер МХТ была замужем за [Федором Васильевичем Кипарисовым](#) (1886–1939), археологом, историком, руководителем Государственной академии истории материальной культуры, который был репрессирован и погиб в лагерях. Его отец – [Василий Федорович Кипарисов](#) (1849–1899), богослов, профессор МДА, сестра Ольга была замужем за выпускниками МДА Петром Анисимовичем Афанасьевым (1874–1944). История семьи Кипарисовых заслуживает отдельного рассмотрения.

Из трех дочерей Всеволода Дмитриевича известна в какой-то степени судьба только старшей. Софья Всеволодовна (1878 – после 1916) вышла замуж за Якова Яковлевича Никитинского (1878–1941), выпускника и профессора Сельскохозяйственного института, ученого-микробиолога, специалиста в области санитарной гидробиологии. Уже при советской власти он преподавал в семейном МВТУ (наследнице ИВТУ) на «семейном» направлении – был профессором на кафедре канализации. Софья училась на Курсах Герье на Естественном отделении.

Относительно младших дочерей Всеволода – Нины и Ольги, сведений не нашлось.

Кастальские и Павловские, по сути, представляли одну семью. Хотя брак Александра Дмитриевича с Натальей Лаврентьевной по церковным правилам того времени считался незаконным (запрещалось быть свояком своего брата) и Кастальские старшие были против него, но в конце концов и они смирились.



Д. И. и О. С. Кастальские на даче. Конец 1880-х

Об образе жизни семьи пишет Н. А. Кастальская: *«Жгли костры, варили и ели лягушек, читали, совершали дальние прогулки, без конца пели хором русские песни. Многие были голосистые и слухастые. За дедовым столом редко бывало меньше двадцати человек. Меню у деда за столом было классическое: в будни щи и две каши, в праздники добавлялась кулебяка. Сыты были.... Среди лета – путешествие в Троицу: Три дня идем пешком.*

...

Дед любил, когда молодежь пела и плясала... у них в доме устраивались и музыкальные вечера, где участвовали и любители-скрипачи, и виолончелисты, наравне с бабушкиной роялью. Играли как будто и классику. Папа же «старался» для танцующих, импровизируя вальсы и польки для общего блага

В письмах Натальи Лаврентьевны Кастальской²⁰ к мужу, Александру Дмитриевичу, конца 1886 г. новости из дома Кастальских-старших транслируют ее братья: *услышала от Володьки, что ваши купили рояль. ... Соберись, напиши как-нибудь и старикам своим...*

Ваши с Аркадьичами затевают спектакль на Рождество: «На маневрах»²¹ играют Мишка и Володька... Володька просит спросить у тебя, где гримировальные краски, они понадобятся им для спектакля

Кроме «Мишки», «Володьки» Павловских в переписке упоминается Митрофан (*напишет, как поздороветь поскорей*).

Отец Павловских, Лаврентий Владимирович Павловский (1823–1873), сын дьячка Покровской в Левшине ц. Владимира Васильевича Павлова, окончил МДС в 1846 г. Служил

диаконом Спасской что на Песках ц. на Арбате (1848–1857), священником ц. Взыскания погибших (в пересыльной тюрьме), протоиереем ц. Троицы в Больших Лужниках. Две дочери Павловских Александра и Наталья, учительницы, вышли замуж за братьев Кастаньских. Трое сыновей – стали врачами. Митрофан Лаврентьевич Павловский (1853–1898) – лечил Дмитрия Ивановича во время его тяжелой болезни. Лев Лаврентьевич (1855–1888), врач, умер очень молодым (вместе с братом Владимиром (1866–1888), который, по-видимому, не завершил образования). О Дмитрие Лаврентьевиче (1870– после 1916) известно, что он как военврач участвовал в I Мировой войне и в 1916 г. был ранен²². И Митрофан, и Дмитрий Лаврентьевичи были врачами при Синодальном училище, возглавляемом Александром Кастаньским.

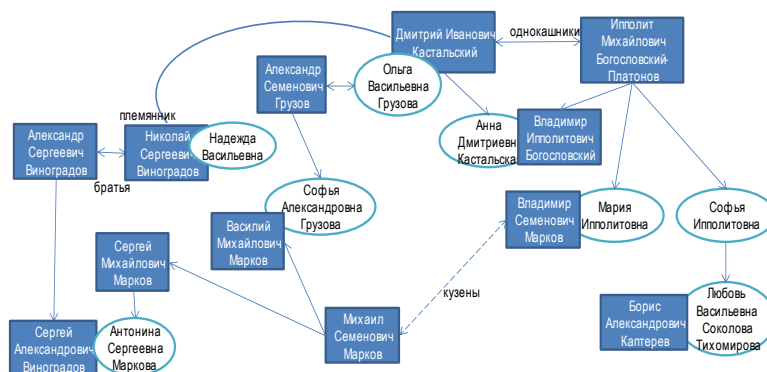
Печально сложилась судьба Михаила Лаврентьевича Павловского (1863 – ок. 1903). Окончив в 1885 г. МДС, он служил в Кредитном обществе, был сотрудником В. И. Герье в Хамовническом попечительстве о бедных. В архиве Герье сохранились его отчеты с анализом положения просителей помощи²³. В 1903 г., по-видимому, незадолго до смерти, Михаил Лаврентьевич послал Герье свое завещание²⁴. Сам Герье был обеспокоен его состоянием²⁵.

Существо проблем с Михаилом Павловским изложено им в обширных письмах к А. П. Чехову²⁶. Блестящим слогом, с подробнейшим описанием мельчайших деталей он описывает свое состояние, лечение, отношения с родней, в основном, ссоры. Его болезнь привела к частичному параличу и серьезным нарушениям психики²⁷. Жалуясь писателю, Михаил Лаврентьевич мимоходом формулирует название для нашего сборника семейных историй: «...живу в плохих меблированных комнатах один, как совсем безродный (родных пол-Москвы)».

Расскажем о некоторых из родных, связанных, как с Кастаньскими, так и ИВТУ.

Большой некролог Дмитрию Кастаньскому²⁸ написал, как он себя называет *племянник покойного*²⁹ и *законоучитель училища Н. Виноградов*. Николай Сергеевич Виноградов (1858–1918) окончил ВДС (1876) и МДА (1880), преподавал в Минской духовной семинарии (ДС) и ВДС. Законоучитель ВМТУ (с 1885 г.), а также в нескольких средних учебных заведениях. После службы в Марининской церкви ИВТУ служил в Богородице-рождественской церкви, что в Путинках³⁰.

На должности настоятеля училищной церкви Николая Сергеевича сменил его брат Александр Сергеевич Виноградов (1855–1908), окончивший ВДС (1874) и МДА (1878), инспектор Саратовского епархиального женского училища. Прослужил он в церкви чуть больше года (скоропостижно скончался в ноябре 1908 г.). Место настоятеля занял его сын, Сергей Александрович (1882–1951), окончивший Саратовскую ДС (1903) и МДА (1907). В советское время он служил на разных должностях (секретарь, библиотекарь, лаборант) в МВТУ и других учреждениях. С 1945 – настоятель церкви при Калитниковском кладбище. В 1947 г. наречен архимандритом Александром, епископом Житомирским и Овручским.



Родственные связи Кастаньских, Грузовых, Виноградовых, Марковых

Дополнительные цепочки родства связывали Виноградовых, Грузовых и Богословских. Жена Сергея Александровича Виноградова, Антонина Сергеевна, урожденная Маркова (из *Коломенской* семьи), приходилась племянницей зятю и наследнику по Казанской церкви в Сущеве Александра Васильевича Грузова, Василию Михайловичу Маркову (1866–1942). Сергей Михайлович (отец Антонины) и Василий Михайлович Марковы – выпускники МДА, приходились двоюродными племянниками Владимиру Семеновичу Маркову, мужу Марии Ипполитовны, урожденной Богословской-Платоновой.

Наконец, дочь еще одной урожденной Богословской-Платоновой, Софии Ипполитовны, Любовь Васильевна, урожденная Соколова, в первом браке Тихомирова, была замужем за Борисом Александровичем Каптеревым (1873 – после 1936)³¹, выпускником МДА (1878), служившем законоучителем в ИМГУ в (1900–1917). Он – племянник зятя С. К. Смирнова, Николая Федоровича Каптерева.

Еще один священник училищной церкви и законоучитель ИМГУ, Василий Михайлович Славский (1842–1911), служивший³² между Кастальским и Виноградовым (1874–1885) – тоже родственник. Жена кузена его тестя, Евдокия Семеновна Пospelова, урожденная Маркова, приходилась родной теткой Василию и Сергею Михайловичам. Кроме того Славские из рода Амфитестровых.

Насколько необъятна сеть родственных связей иллюстрирует пример неожиданного родства (вне училища). Многократно упоминаемая Н. А. Кастальской наша *двоюродная прабабушка* (кузина дедовой тещи, Грузовой) – Екатерина Алексеевна Протопопова³³ приходилась тещей композитору Бородину. Дмитрий Кастальский с семьей проводили лето в Максине – подмосковной усадьбе, принадлежащей *его почитательнице* Протопоповой.

¹ Государственный центральный музей музыкальной культуры имени М. И. Глинки. (ГЦММК) Ф. 12.

² *Зверева С. Г.* Русская духовная музыка в документах и материалах. Александр Кастальский. Статьи, материалы, воспоминания, переписка // Русская духовная музыка в документах и материалах. — Языки рус. культуры. М., 2006. Т. 5. 1041 с.

³ Клировые ведомости дмитровских городских церквей 1838. Центральный государственный архив Москвы (ЦГА М). Ф. 203. Оп. 744. Д. 2056.

⁴ Отдел рукописей Российской государственной библиотеки (ОР РГБ). Ф. 78. К. 26. Ед. хр. 41.

⁵ *Знаменский П.* История Казанской духовной академии за первый период ее существования (1842—1870 годы). [Вып. 2]. – Казань: тип. Имп. ун-та, 1892. С. 160, 295—296, 575.

⁶ Дело о дворянстве Кастальских. ЦГА М Ф. 4. Оп. 10. Д. 915.

⁷ Стремление к аналитике, в том числе, графической у Дмитрия Ивановича наследственное. Его отец рисовал «*таблицы и рисунки, относящаяся до пасхалии зрячей ручной*». Рукопись отца была пожертвована Дмитрием Ивановичем в Епархиальную библиотеку в 1871 г. («Московские епархиальные ведомости», 1871, №31, С. 96).

⁸ Из «Семейных записок» протоиерея Дмитрия Ивановича Кастальского. Академия. 1840–1844. // У Троицы в Академии. Юбил. сб. ист. материалов. М., Изд. бывш. воспитанников МДА., 1914. С. 80–111. Записаны в 1855 г.

⁹ *Н. А. Кастальская* «Нельзя человеку жить без корней...» // указ. соч. *Зверевой*. С. 391–399. Приводимые ниже цитаты из воспоминаний Натальи Александровны взяты из этой публикации.

¹⁰ Дневник протоиерея Дмитрия Ивановича Кастальского как источник по истории Церкви XIX в. // Московские епархиальные ведомости. №10. 2020. С. 91–95.

¹¹ По семейному преданию в 1950-х годах они были переданы внучкой Кастальского, Еленой Владимировной Богословской ее кузену Борису Андреевичу Богословскому, фотографу, жившему в Ростове-на-Дону

¹² Приводимые фотографии хранятся в семейном архиве правнука Дмитрия Ивановича, Алексея Федоровича Кипарисова (внука Анны Дмитриевны).

¹³ Семен Грузов, сын протоиерея села Шубина Бронницкого уезда, окончил МДС в 1820, до 1830 г. служил диаконом в Петропавловской на Басманной ц., когда митрополитом Филаретом (Дроздовым) был выбран из

9 претендентов на должность настоятеля Казанской в Сушewe ц. (Полное собрание Резолюций Филарета. Т. 2. Вып. 3. М., 1904. С. 230.).

¹⁴ В 1875 г. Александр Семенович сменил отца на кафедре Казанской ц. в Сушewe.

¹⁵ Через Даниловичей семья была связана со славным родом Фортунатовых. Сестра Марии, Александра, была замужем за Алексеем Федоровичем Фортунатовым, выдающимся экономистом и статистиком, братом знаменитого лингвиста Филиппа Федоровича.

¹⁶ Государственный архив РФ (ГАРФ). Ф. 63. Оп. 25. Д. 139.

¹⁷ Саркисов А. С., Саркисов С. А. Первая женщина-ординатор офтальмологической клиники московского университета Екатерина Дмитриевна Кастальская // Вестник офтальмологии. 2018. №134(3). С. 129–131.

¹⁸ Миронова В. М. Трам: Агитационный молодежный театр 1920 – 1930-х годов. Л.: Искусство, 1977. 127 с.

¹⁹ Об этой семье в отдельном очерке.

²⁰ Письма Н. Л. А. Д. Кастальскому. 10–16 дек. 1886, в Смоленск. ГЦММК Ф. 12. № 795–798

²¹ Комедия С. Ф. Рассохина «На маневрах» (1886).

²² «Русское слово», 1916. № 50.

²³ ОР РГБ Ф. 70. К. 50. Ед. хр. 8. Л.1-2

²⁴ «Имею честь отказать после моей смерти Попечительству Хамовнической части 2 участка на основной фонд на обязательную постройку зданий для двух богаделен на земле Попечительства в Тишинском пер. у Благовещенья на Бережках» – речь идет о незначительной сумме – паре выигрышных билетов. Там же. Л. 5–6.

²⁵ В 1901 г. В. Герье справлялся о нем у кузины Павловского, Ольги Ипполитовны Соколовой (урожд. Богословской-Платоновой). ОР РГБ Ф. 70. К. 50. Ед. хр. 52, 50.

²⁶ ОР РГБ. Ф. 331. К. 55 Ед. хр. 7.

²⁷ Вот как он описывает вечер в семье старшей Кастальской 1900 г.: *19 февраля отправился в гости к сестре, выпивши дома 1 драхму йода. Погода – мокрый снег с дождем. Поднимаюсь на извозчике в гору, почувствовал головокружение и левосторонний парез ноги, руки и лица на 3 минуты. Опять поднимаясь в гору, почувствовал то же на 5 мин. Приехав с сестрою к другой сестре, выпрыгнул из саней головой в снег, потом немного оправился, прошел двор, сам позвонил, сам снял шубу, отчистил себя от снега, сел в зале, потом побоялся шуму детей и музыки, ушел к зятю в кабинет, где и сел. Входит зять: хочу подняться, не могу, увели в спальню на кровать. Левая нога волоклась. Понимаю, что эндартериит, выбрасываю подушку из-под головы, опять кладут высоко, волнуясь, злюсь. Прошу доктора – не посылают, говорят, что в субботу на масле не застанешь. Злюсь, живу рядом с Яузской больницей. Потом выгнал всех из комнаты, выбросил из-под головы подушки и рука и лицо воротились. Все вошли в комнату, начались разговоры, чай, папиросы. Прошу доктора, новый отказ. Волнуюсь, быстро утомился и не более, как через 10 минут новое головокружение и паралич уже безвозвратно. Нога немного еще ходила, и рука немного еще действовала, но язык и голос сделались совсем другие. Прошу доктора не зовут и хотят везти домой на извозчике. Требую карету, злюсь, волнуясь.*

²⁸ Московские церковные ведомости. (МЦВ) 1892. №3. С. 49–56.

²⁹ Почему «племянник» непонятно. Родителей Николая Сергеевича звали Сергей Ильич и Анна Николаевна (урожденная Цветкова). Братом/сестрой Дмитрия Ивановича (да и Ольги Васильевны) они не являлись. Да и по жене, Надежде Васильевне (1858 г. р.), родства не прослеживается. (Исповедные ведомости Введенской ц. Сергиева посада. 1871. ЦГА М Ф. 2128. Оп. 1. Д.30. Л. 203). Надо полагать, что племянник двоюродный.

³⁰ МЦВ 1907. №14-оф. С.110.

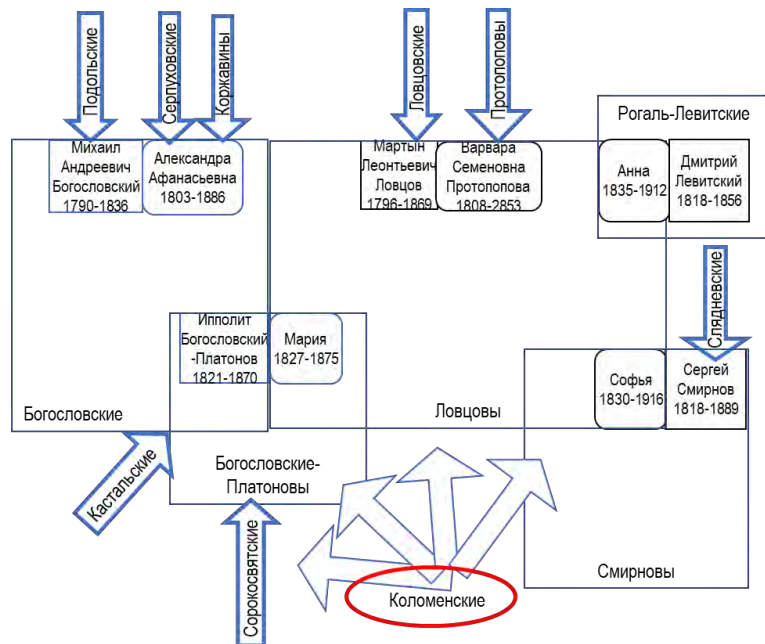
³¹ Племянником зятя С. К. Смирнова, Николая Федоровича Каптерева.

³² Подробно о священниках училищной церкви см. С. Голубцов Храм и кафедра богословия ИМТУ-МВТУ // Московский журнал. История государства Российского. 2003. № 10. С. 43–47. (Сергий Голубцов – правнук С. К. Смирнова).

³³ Отец Екатерины Алексеевны, Алексей Петрович Константинов (Булычева А. В. Бородин. // ЖЗЛ. Молодая гвардия. 2017), служил в Голицынской больнице (Экономическим помощником). Ее мать звали Анной Ивановной (ЦГА М Ф. 203. Оп. 747. Д. 1106. Л. 313 об.). Она сестра Алексея Ивановича Грешищева (Новодевичий монастырь, где жили Грешищевы, расположен неподалеку от больницы).

Коломенские

Москва, 2024



Настоящий очерк входит в серию рассказов по семейной истории – «Родных пол-Москвы». Большая семья первоначально состояла, в основном, из духовенства, объединенного родственными связями, потомки которого стали педагогами, врачами, инженерами, учеными.

Расскажем о представителях Большой семьи родом из коломенского духовенства. Большинство клириков коломенской округи, XVIII–XIX вв. были потомками двух десятков пересеченных и само пересеченных родов, праотцы – будем называть их пробанды – которых служили в окрестных селах в начале XVIII в. Многие представители семьи переместились в Москву. Среди них зятья ключевых персонажей семейной истории Ипполита Богословского-Платонова –

[Владимир Семенович Марков](#) и Сергея Смирнова – [Константин Богоявленский](#). Безусловно главным представителем *Коломенских*, является главное лицо российского духовенства XIX в. митрополит [Филарет \(Дроздов\)](#).

Истории коломенского клира посвящены несколько работ: «Клир Коломенской округи XVIII–XIX века: Генеалогический справочник»; «Родственники митрополита Филарета (Дроздова)»; «Родня святителя Филарета на приходах Коломны» «Исторические записки о духовенстве Коломенской округи»¹. В настоящем очерке представим сведения о тех из коломенцев, которые имеют отношение к Большой семье и/или к Московской духовной академии (МДА) и их примечательных родственниках. Дополнительные сведения о них могут быть почерпаны из перечисленных источников.

Выпускники МДА, как правило, первое время преподавали: лучшие в родной академии, далее по рангу в других духовных академиях (ДА), духовных семинариях (ДС), духовных училищах (ДУ). На протяжении жизни, служа священниками, они также занимались активной педагогической деятельностью, о которой в рамках настоящего очерка не упоминается. Будем указывать год выпуска из академии и ссылаться на Личное дело студента из архива МДА², для преподавателей и на их личные дела. При упоминании храмов по умолчанию полагается, что они в Москве.

Представим сведения о *Коломенских*, опираясь на сокращенные родословные схемы (показаны только ветви с воспитанниками МДА или семейными связями) нескольких пробандов:

- Аввакум Михайлович (1645–1715..³), свщ Никольской ц. погоста Пяти крестов (код П).
- Прокофий Степанович (1654–1710..), свщ ц. Собора Богородицы в Черкизове (Ч).
- Федор Никифорович (1715–1799), свщ Успенской ц. в Черкизове (У).
- Афанасий Филиппович (1708–1771..), свщ Богоявленской ц. в Коломне (прадед Филарета) (Ф).
- Симон Иванович Лосев (1787–1833), свщ Введенской ц. в Чанках (С).
- Карп Георгиевич (1715–1793), свщ Успенской ц. в Андреевском (А).

В схеме перечислены потомки, каждому из которых сопоставлен индекс – структурный номер, предваряемый кодом пробанда. Сведения о лице включают данные о его/ее супруге, для которых, где возможно, указано место в родословиях в форме «=[индекс супруги/супруга]». Связи с внешними источниками отмечены знаком ►. Имена лиц, связанных с МДА выделены жирным шрифтом.

Сведения о родственных связях почерпнуты из церковных документов учета: Метрических книгах, Исповедных росписях, Клировых ведомостях; а также церковной периодике, опубликованных мемуарах и переписке.

Пятикрестовско-Черкизовские

В начале XVIII в. в Никольской ц. на погосте Пять Крестов служил священник Аввакум Михайлов, в ц. Собора Пресвятой Богородицы села Черкизово (10 км к югу-югу-западу) – Прокофий Степанов. Их потомки многократно породнились и сформировали могучее переплетение ветвей в мангровой заросли коломенского семейства. Есть основание предположить, что эти пробанды были в родстве (кузены?). Дело в том, что фактически все клирики московской епархии в XIX в. с фамилией «Марков» были их потомками. Фамилий у духовенства в XVIII в. фактически не фиксировались. В XIX в. подавляющее большинство духовенства носило «семинарские» фамилии, изменявшиеся не только от отца к сыну, но нередко за время жизни одного лица. То, что в начале XIX в. потомки пробандов имели одну несеминарскую фамилию, по-видимому, свидетельствует о том, что фамилия родовая⁴.

В XVIII в. князья Черкасские построили неподалеку от Богородицкой ц. в Черкизове Успенский храм для своих домашних служб. В 1821 г. Богородицкий храм стал приписным, а основным приходским стал Успенский⁵. Первым настоятелем Успенского храма, пробандом, был Федор Никифорович (1715–1799). Его потомки вплелись в заросль потомков о. Аввакума и о. Прокофия.

Наиболее значимый из черкизовских потомков – [Никита Петрович Гиляров-Платонов](#) у.1.1.4=ч.2.2.1.2.4 (1824–1887) описал семейную историю в своих мемуарах⁶. Он окончил МДА⁷ в 1848, первым магистром, [платоником](#) (удостоенным Платоновской стипендии и получившим соответствующую прибавочную фамилию) и был оставлен в академии, как преподаватель⁸. После МДА вел многообразную деятельность как журналист, управляющий Московской синодальной типографией, цензор, гласный Московской городской думы. Издавал газету «Современные известия».

Множество связей, не только родственных, связывало Никиту Петровича с Большой семьей. Его учителем в МДА, руководителем курсовой работы, за которую он был удостоен звания платоника, был Ипполит Богословский-Платонов. В Синодальной типографии он заменил шурина своего брата Александра у.1.1.1, Геннадия Федоровича Островского (1798–1852), воспитанника первого выпуска МДА-1822⁹ женатого на племяннице Филарета, Варваре Иродионовне Сергиевской ф.1.1.2.4. Брат Геннадия Федоровича, Николай Островский (1796–1853) его однокашник по МДА¹⁰, служил чиновником, он известен благодаря сыну, драматургу [Александр Островскому](#). Первым учителем Александра Николаевича был брат Гилярова-Платонова, Сергей Петрович Гиляров у.1.1.3.

Тот же Сергей Петрович был крестным Владимира Семеновича Маркова (В.С.М.), родственные отношения между ними были неблизкими: отец Владимира, Семен Архипович, приходился пятиюродным братом братьям Гиляровым, но служили они неподалеку: о. Сергей в праотеческом черкизовском храме, о. Семен неподалеку, в Дарищах.

П	Аввакум Михайлов 1645-1715.. (свщ Пять крестов)+Ирина Иванова 1648-1715..1720
П.1	Игнатий Аввакумов 1677-1754.. (дкн Пять крестов)+Ирина Сильвестрова 1675-1746..1754
П.1.1	Семен Игнатьев 1700-1775.. (свщ Сабурово)+Анисья Алексеева 1702-1775..
П.1.1.1	Филипп Семенов 1725-1812.. (дчк Настасьино, свщ Настасьино)+Наталья Дмитриева 1726-1795..
П.1.1.1.1	Терентий Филиппов 1745-1812.. (дчк Настасьино)+Мария Никифорова 1750-1795..
П.1.1.1.1.1	Ксения Терентьева 1765-1834..+Ефим Федоров Введенский 1757..1758-1826 (дкн Чанки)
П.1.1.1.1.1.1	Петр Ефимов Введенский 1787-1869.. (пнм Чанки, дкн Коломна)+Анастасия Ермолаева 1787..1788-1861..
П.1.1.1.1.1.1.1	Матрена Петрова (Введенская) 1826..1827-1882+Василий Андреев Воронцов 1830-1864 (дкн Коломна)
П.1.1.1.1.1.1.1.1	Владимир Васильев Воронцов 1862-1929 (прт Москва)
П.1.1.1.1.1.1.2	Яков Петров Зеведеев 1819-1871.. (свщ Коломна)+Мария Николаева (Голубева) 1823-1856..
П.1.1.1.1.1.2.1	Александр Яковлев Зеведеев 1850-1912.. (преп. ДС Курск, Оренбург)
П.1.1.1.2	Мария Филиппова 1753-1787+Лазарь Иоаникиев 1754-1822 (дчк, пнм Дарищи)

П.1.1.1.2.1	Иван Лазарев Дарищенский 1780-1848.. (пнм Дарищи)+Ксения Васильева 1777-1834..
П.1.1.1.2.1.1	Анна Иванова 1798-1856..+Ефим Алексеев Сандыревский 1798-1875.. (дчк Сандыри, дкн Коломна)
П.1.1.1.2.1.1.1	Михаил Ефимов Сандыревский 1829-1868 (прт Коломна)+Серафима Васильевна 1831-1903..
П.1.1.2	Емельян Семенов 1728-1803 (дчк Карпово)+Параскева Иванова 1732-1795..
П.1.1.2.1	Василий Емельянов Боголепов 1772-1852.. (дчк, дкн Карпово, свц Сабурово, Ачкасово)+Татьяна Тимофеева 1772-1843..
П.1.1.2.1.1	Агрипина Васильева (Боголепова) 1799-1856..+Кирилл Федотов Марков 1798-1875 (дчк, дкн Ачкасово) = [П.1.3.1.1.2]
П.1.1.2.1.1.1	Петр Кириллов Марков 1819-1870..(пнм Чалпыгино, Москва)+Параскева Васильева 1821-1860..
П.1.1.2.1.1.1.1	Степан Петров Марков 1850-1907..(псл Волынское)+Ольга Никитина ..1830-1880..
П.1.1.2.1.1.1.1.1	Сергей Степанов Марков 1880-1927 ..(свц Богородск.у.)+Варвара Ипполитова 1886-1917..
П.1.1.2.1.1.1.2	Николай Петров Марков 1852-1908 (архитектор)
П.1.1.3	Василий Семенов 1733-1824 (дкн Сабурово, Красно, Парфентьево)+Мария Васильева 1743-1816..=[Ч.1.1.2]
П.1.1.3.1	Наталья Васильева 1768-1833..+Афанасий Порфирьев 1738-1805 (дчк Давыдово)
П.1.1.3.1.1	Иван Афанасьев Знаменский 1789-1834.. (дчк, дкн Давыдово, дкн Красно)+Ирина Андреева 1792-1834..
П.1.1.3.1.1.1	Иван Иванов Знаменский 1816-1840 ..
П.1.1.3.1.2	Мавра Афанасьева 1790-1862..+Григорий Иванов 1786-1835.. (пнм Давыдово)
П.1.1.3.1.2.1	Павел Григорьев Вележев 1811-1878 (пнм Давыдово, Коломна, дчк Татаринцево)+Параскева Николаева 1813-1885
П.1.1.3.1.2.1.1	Николай Павлов Вележев 1842-1920 (прт Коломна)+Александра Николаева (Виноградова) 1846-1884.. =[У.2.2.2.1.1]
П.1.1.3.1.2.1.1.1	Анна Николаева 1877-1910..+ Василий Александров Пробатов 1866-1956 (прт Коломна)
П.1.1.3.2	Архип Васильев Покровский 1780-1849 (дчк Парфентьево, Коломна)+Ефимия Иванова 1780-1834..
П.1.1.3.2.1	Семен Архипов Марков 1803-1884 (свц Старки, Чиркино, Дарищи, Устьмерск)+Мария Иванова (Постникова) 1812-1886
П.1.1.3.2.1.1	Ольга Семенова 1831-1903+Семен Петров Померанцев 1828-1905 (свц Коломна)
П.1.1.3.2.1.1.3	+ Николай Семенов Померанцев 1862-1926 (дкн, свц Москва)+Капитолина Яковлева (Кудрявцева) 1873-1917..
П.1.1.3.2.1.1.4	+ Семен Семенов Померанцев 1865-1914 (свц Москва)+Анна Сергеева (Орлова) 1876-1900..
П.1.1.3.2.1.2	Серафима Семенова 1847-1910+Семен Николаев Прилуцкий 1844-1910.. (свц Усмерск, Красновидово, Москва)
П.1.1.3.2.1.2.1	Сергей Семенов Прилуцкий 1886-1912 ..
П.1.1.3.2.1.3	Владимир Семенов Марков 1841-1917 (прт Москва) + Мария Ипполитова 1853-1822.. ► Богословские-Платоновы
П.1.1.3.2.1.4	Ироида Семенова 1850-1916..+Иван Павлов Сперанский 1847-1918 (прт Москва)
П.1.1.3.2.1.4.1	Александра Иванова (Сперанская) 1875-1954+ Александр Михайлов Пятикрестовский 1870-1938 (прт Москва) =[П.1.2.1.1.1.1.2.2]
П.1.1.3.2.1.5	Семен Архипов Марков 1806-1842 (свц Красно)+Александра Иванова 1813-1880 (прс Москва)
П.1.1.3.2.1.5.1	Михаил Семенов Марков 1830-1885 (дкн Коломна)+Евдокия Дмитриева (Нечаева) 1833-1908 =[У.2.2.3.1]
П.1.1.3.2.1.5.1.1	+ Константин Михайлов Марков 1855-1937 (прт Москва)+Елизавета Сергеева (Владиславлева) 1864-1936..=[А.2.2.4.1.2]
П.1.1.3.2.1.5.1.2	+Николай Михайлов Марков 1856-1900 (свц Москва)+Елизавета Александрова (Сперанская) 1865-1900.. =[А.2.2.2.1]
П.1.1.3.2.1.5.1.3	Сергей Михайлов Марков 1857-1922 (прт Москва)+Вера Николаева (Виноградова) 1864-1917.. =[У.2.2.2.1.2]
П.1.1.3.2.1.5.1.3.1	Владимир Сергеев Марков 1887-1923 ..(педагог Москва)
П.1.1.3.2.1.5.1.3.2	Антонина Сергеева 1889-1947+ Сергей Александров Виноградов 1882-1951 (Александр епископ. Житомирский)
П.1.1.3.2.1.5.1.4	Петр Михайлов Марков 1864-1922 (прт Москва)+Анна Николаева (Смирнова) 1869-1916..
П.1.1.3.2.1.5.1.5	+ Василий Михайлов Марков 1866-1942 (прт Москва)+Софья Александрова (Грузова) 1872-1948 ► Кастальские
П.1.1.3.2.1.5.1.6	Клавдия Михайлова (Маркова) 1869-1916..+ Василий Павлов Вишняков 1866-1961 (прт Москва)
П.1.1.3.2.1.5.1.6.1	Павел Васильев Вишняков 1894-1955
П.1.1.4	Стефанида Семенова 1740..1741-1796..+Яков Михайлов 1734-1824 (свц Константиново, Конобеево, Степановское, Ачкасово)
П.1.1.4.1	Пелагея Яковлева 1763-1816..+Иван Матвеев 1764-1813 (пнм Марчуги) =[П.1.2.1.1.1]
П.1.1.4.1.1	Параскева Иванова 1796..1797-1850..+Григорий Матвеев Богоявленский 1793-1850.. (пнм Марчуги)
П.1.1.4.1.1.1	Петр Григорьев Добров 1815-1862 (дкн Коломна)+Евдокия Петрова (Никитская) 1816-1866..=[У.1.1.2]
П.1.1.4.1.1.2	Иван Григорьев Добров 1820-1857..1873 (свц Граворон, Верейский у.)+Александра Георгиева (Морозова) 1821-1891..
П.1.1.4.1.1.2.1	Алексей Иванов Добров 1843-1883 (чиновник Богородск)
П.1.1.4.1.1.2.2	Павел Иванов Добров 1851-1916 ..(прт Москва)
П.1.1.4.1.1.2.3	Пелагея Григорьева (Доброва) 1822-1894..+Иван Матвеев Смирнов 1820-1881 (пнм Старки)
П.1.2	Федор Игнатьев 1704-1783 (пнм Пять крестов)+Ксения Саввина 1709-1775..1782
П.1.2.1	Терентий Федоров 1729-1795.. (дкн Пять крестов)+Анастасия Дмитриева 1725-1795..
П.1.2.1.1	Федосья Терентьева 1757-1827..+Матвей Ефремов 1754..1757-1838.. (дчк, свц Пять крестов)
П.1.2.1.1.1	Иван Матвеев 1777-1816 (пнм Пять крестов)+Акулина Васильева 1779-1856..
П.1.2.1.1.1.1	Степан Иванов Пятикрестовский 1801-1859.. (дчк Дарищи)+Ирина Лазарева 1797-..1831, Надежда Матвеева 1813-1899 =[Ч.1.1.3.4.1]
П.1.2.1.1.1.1.1	Василий Степанов Пятикрестовский 1837-1927..(свц Иванова Гора, прт Москва)+Елена Иванова 1839-1875..
П.1.2.1.1.1.1.1.1	Александр Васильев Пятикрестовский 1863-1937 (свц Хатунь)
П.1.2.1.1.1.1.1.1.1	Сергей Александров Пятикрестовский 1889-1922 ..(преп. ДС Вологда, счетовод Хатунь)
П.1.2.1.1.1.1.2	Михаил Степанов Пятикрестовский 1845-1919 (прт Москва)
П.1.2.1.1.1.1.2.1	Евгения Михайлова (Пятикрестовская) 1869-1917+ Николай Алексеев Скворцов 1861-1917 (свц Москва)
П.1.2.1.1.1.1.2.2	Александр Михайлов Пятикрестовский 1870-1938 (прт Москва)+Александра Иванова (Сперанская) 1875-1954 =[П.1.1.3.2.1.4.1]
П.1.2.1.1.1.1.2.3	Константин Михайлов Пятикрестовский 1877-1938 (свц)+Людмила Сергеева (Митропольская) 1879-1945
П.1.2.1.1.1.1.2.4	Иван Михайлов Пятикрестовский 1882-1940 ..
П.1.2.1.1.1.1.2.5	Мария Михайлова (Пятикрестовская) 1889-1929+ Владимир Яковлев Андреев 1879-1912 ..(преп. ДС Тула)
П.1.3	Лука Игнатьев 1708-1783 (свц Ачкасово)+Мария Прокофьева 1709-1787
П.1.3.1	Иван Лукин 1727-..1762 (дчк Ачкасово)+Матрена Кононова 1726..1727-1795..
П.1.3.1.1	Федот Иванов 1762-1834.. (пнм Ачкасово)+Анастасия Никитина 1770-1843..
П.1.3.1.1.1	Петр Федотов Марков 1795-1869.. (пнм Лужки)+Ирина Федорова 1796-1853..
П.1.3.1.1.1.1	Иван Петров (Лужковский) Марков 1833-1866.. (дчк Лужки)+Матрена Михайлова (Семеновская) 1838..1839-1869..
П.1.3.1.1.1.1.1	Петр Иванов Марков 1864-1903 ..(преп Олонецкой, Холмской ДС., Варшавского ДУ)
П.1.3.1.1.2	Кирилл Федотов Марков 1798-1875 (дчк, дкн Ачкасово)+Агрипина Васильева (Боголепова) 1799-1856.. =[П.1.1.2.1.1]
П.1.4	Марфа Игнатьева 1711-1775..+Иван Кириков 1711..1712-1784.. (пнм, свц Ратмир, Заварово)
П.1.4.1	Пелагея Иванова 1740-1795..+Петр Карпов 1738..1739-1803 (дчк, дкн Городня) =[А.1]

[Владимир Семенович Марков](#) п.1.1.3.2.1.3 (1841–1917), МДА-1868¹¹, зять Ипполита Богословского-Платонова, был потомком Аввакума Михайловича и Прокофия Степановича (его по двум линиям). По окончании академии В. С. М. преподавал в Вифанской ДС (ВДС) и Московской ДС (МДС), служил настоятелем Троицкой на Арбате ц., протопресвитером Успенского собора в Кремле, настоятелем Храма Христа Спасителя. Он автор многочисленных церковно-исторических исследований, редактор журнала «Миссионер», общественный деятель¹².

Будем отсчитывать остальную родню по отношению к В.С.М. Четыре сына и зять кузена В.С.М. диакона коломенской Вознесенской ц. Михаила Семеновича Маркова п.1.1.3.2.1.5.1 (1830–1885) и Евдокии Дмитриевы Нечаевой у.2.2.3.1 (1833–1908) были выпускниками МДА, московскими протоиереями. Константин Марков (1855–1937), МДА-1882¹³ служил в ц. Иоанна Воина на Якиманке; Сергей Марков (1857–1922), МДА-1882¹⁴ – в Параскеевской в Охотном ряду ц.; Петр Марков (1864–1922), МДА-1887¹⁵ в Архангельском соборе Кремля; Василий Марков (1866–1942) МДА-1888¹⁶, – в Казанской в Сущеве ц. Муж дочери Клавдии, Василий Павлович Вишняков (1866–1961), МДВ–1890¹⁷ – в Вознесенской близ Сретенки ц. Все они помимо церковнослужения занимались педагогической, научно-литературной и общественной деятельностью. Еще один сын Михаила Семеновича, Николай (1856–1900), служивший в ц. Марии Магдалины при 1-й градской больнице, хотя академии не кончал, но как исследователь превзошел братьев. Он автор одной из важнейших работ по истории коломенского духовенства – «Коломенская епархия»¹⁸.

Жены Михайловичей Марковых были в основном из *Коломенских*. Жена Константина – Елизавета Сергеевна а.2.2.1.3.1.2, дочь Сергея Васильевича Владиславлева, предместника зятя у Ивана Воина на Якиманке. Жена Николая – Елизавета Александрова а.2.2.1.1, дочь Александра Николаевича Сперанского, служившего до зятя в ц. Марии Магдалины. Жена Сергея Михайловича, Вера Николаева Виноградова у.2.2.2.1.2, приходилась двоюродной племянницей теще, Евдокии Дмитриевне. Единственное исключение Василий Михайлович – он унаследовал должность от тестя, Александра Семеновича Грузова (1831–1891), родственника *Кастальских*.

Учились в МДА и внуки Михаила Сергеевича. Владимир Сергеевич Марков п.1.1.3.2.1.5.1.3.1 (1887–1923..) МДА-1912¹⁹ служил пом. инспектора МДС. Муж внучки Антонины Сергеевны Марковой п.1.1.3.2.1.5.1.3.2 (1889–1947), Сергей Александров Виноградов (1882–1951), МДА-1907²⁰, (родственник *Кастальских*) служил в церкви при Императорском Московском техническом училище, преподавал в различных учебных заведениях. В советское время служил в библиотеке. С 1941 г. священник на Калитниковском кладбище. С 1947 г. – [епископ Житомирский и Овручский Александр](#).

Дочь троюродного племянника В.С.М. коломенского протоиерея Николая Павловича Вележева п.1.1.3.1.2.1.1 (1842–1920) и Александры Николаевны Виноградовой у.2.2.2.1.1 (1846–1884..), Анна Николаевна п.1.1.3.1.2.1.1 (1877–1910..) была замужем [Василием Александровичем Пробатовым](#) (1866–1956), МДА-1891²¹. Пробатов унаследовал место тестя как протоиерей Успенского собора Коломны. Духовный писатель, автор стихотворных переводов псалмов.

Окончили МДА родные племянники Владимира Семеновича – Семен Семенович Померанцев п.1.1.3.2.1.1.4 (1865–1914), МДА-1889²² и Сергей Семенович Прилуцкий п.1.1.3.2.1.2.1 (1886–1912..), МДА-1912²³.

Племянница Владимира Семеновича, Александра Иванова Сперанская п.1.1.3.2.1.4.1 (1875–1954) была замужем за [Александром Михайловичем Пятикрестовским](#) п.1.2.1.1.1.1.2.2 (1870–1938), МДА-1895²⁴, настоятелем московских церквей, протоиереем. Репрессирован²⁵, расстрелян в Енисейске. Александр Михайлович по бабушке Надежде Матвеевне ч.1.1.3.4.1 (1813–1899) был из Черкизовских.

Среди ближней родни Александра Пятикрестовского, связанных с МДА, его брат Иван п.1.2.1.1.1.1.2.4 (1882–1940..), МДА-1907²⁶, а также мужья сестер Евгении п.1.2.1.1.1.1.2.1 (1869–1917) – [Николай Алексеевич Скворцов](#) (1861–1917), МДА-1887²⁷, и Марии п.1.2.1.1.1.1.2.5 (1889–1929) – Владимир Яковлевич Андреев (1879–1912..), МДА-1906²⁸. Скворцов был священником и церковным историком. Супруги Скворцовы трагически погибли от рук рабителей в 1917 г. Андреев преподавал в Белевском епархиальном училище.

Кузен Александра Пятикрестовского, Сергей Александрович Пятикрестовский п.1.2.1.1.1.1.1.1 (1889–1922..), МДА-1914²⁹, служил в Вологодской ДС. После революции – счетовод колхоза в селе Хатунь, репрессирован³⁰.

Ч	Прокофий Степанов 1654-1710.. (свщ Черкизово)
Ч.1	Матвей Прокофьев 1691-1742 (дкн, свщ Черкизово)
Ч.1.1	Василий Матвеев 1710-1785 (свщ Черкизово)+Неонила Андреева 1715-1795..
Ч.1.1.1	Михаил Васильев 1740-1762..
Ч.1.1.1.1	Анна Михайлова 1762-1838.. (прс Красно)+Семен Иванов 1756..1757..1822 (звн Коломна)
Ч.1.1.1.1.1	Алексей Семенов Успенский 1786-1849 (пнм Красно)+Евдокия Андреева 1776-1812..
Ч.1.1.1.1.1.1	Яков Алексеев Покровский 1802-1859 (свщ Новлянское)+Евдокия Герасимова 1811-1883..
Ч.1.1.1.1.1.1.1	Василий Яковлев Светлаев 1839-1883 (псл Серлухов)+Александра Алексеева (Крылова)..1845-1897..(прс Серлухов)
Ч.1.1.1.1.1.1.1.1	Михаил Васильев Светлаев 1869-1890.. (преп. ДС Вятка)
Ч.1.1.1.1.1.1.1.2	Василий Васильев Светлаев 1870-1925..(дкн, свщ Москва)+Анна Федорова (Соколова) 1874-1909..
Ч.1.1.1.1.1.1.2.1	Михаил Васильев Светлаев 1898-1859 +Елена Афанасьева Булгакова 1902-1944 (сестра Михаила Афанасьевича Булгакова)
Ч.1.1.1.1.2	Григорий Семенов Покровский 1790-1870.. (дчк, дкн Афанасьев)+Анна Емельянова 1791-1843..1856
Ч.1.1.1.1.2.1	Гермоген Григорьев Виноградов 1818-1866 (преп. ДС Калуга)
Ч.1.1.2	+Мария Васильева 1743-1816..+Василий Семенов 1733-1824 (дкн Сабурово, Красно, Парфентьево) =[П.1.1.3]
Ч.1.1.3	Пелагея Васильева 1750-1827..+Михаил Андреев 1748-1813 (дчк Черкизово, свщ Красно)
Ч.1.1.3.1	Степан Михайлов 1770-1801 (пнм, дчк Черкизово)+Анна Михайлова 1773-1834..
Ч.1.1.3.1.1	Домника Степанова 1793-1850..+Петр Лазарев Селезнев 1790-1846..1849 (пнм, дчк Черкизово, дкн Красно, свщ Красно, Старки)
Ч.1.1.3.1.1.1	Надежда Петрова (Селезнева) 1809-1829..+ Василий Павлов Полянский 1800-1865 (свщ Саратов)
Ч.1.1.3.1.2	Григорий Степанов Клиентов 1795-1871 (свщ Москва)+Елизавета Алексеева 1805-1835..
Ч.1.1.3.1.2.1	Александра Григорьева (Клиентова) 1820-1895+Михаил Алексеев Лавров (дкн Москва)
Ч.1.1.3.1.2.2	Петр Григорьев Клиентов 1821-1877 (преп. ДС Владимир)
Ч.1.1.3.1.2.3	Антонина Григорьева Клиентова 1830-1846.. (позтесса)
Ч.1.1.3.2	Василий Михайлов Смирнов 1777-1819 (пнм, дчк Черкизово)+Акулина Федорова 1776-1844 =[Ч.2.2.1]
Ч.1.1.3.2.1	Анна Васильева (Смирнова) 1816-1865..+Андрей Петров Смоленский 1806-1872.. (пнм Черкизово, Москва)
Ч.1.1.3.2.1.1	Платон Андреев Смоленский 1848-1894.. (дкн Руза)+Анна Иванова (Любимова) 1851-1872..
Ч.1.1.3.2.1.1.1	Алексей Платонов Смоленский 1888-1937 (учитель)
Ч.1.1.3.3	Иван Михайлов Красновский 1781-1846 (дчк, дчк Черкизово)+Акулина Степанова 1780-1825..1829, Федосья Афиногенова 1806-1870..
Ч.1.1.3.3.1	Никита Иванов Красновский 1808-1889 (свщ Зеленая Слобода)+Александра Матвеева 1816-1885
Ч.1.1.3.3.1.1	Виталий Никитин Красновский 1850-1922.. (прт Москва)
Ч.1.1.3.3.1.1.1	еп. Гавриил Всеволод Витальев Красновский 1885-1941
Ч.1.1.3.3.1.2	Иван Никитин Красновский 1853-1917.. (врач Москва)+Елизавета Павлова 1850..-1917..
Ч.1.1.3.3.1.3	Николай Никитин Красновский 1855-1909 свщ Москва)+ Вера Ефимова (Алексинская)..1860-1885.. ► Зверевы-Амфитеатровы
Ч.1.1.3.3.1.3.1	Ипполит Николаев Красновский 1883-1938 (прт Москва)
Ч.1.1.3.4	Матвей Михайлов Богданов 1785-1854 (дчк Черкизово, дчк Красно, пнм Старки)+Анна Иванова 1791-1865
Ч.1.1.3.4.1	Надежда Матвеева 1813-1899+Степан Иванов Пятикрестовский 1801-1859.. (дчк Дарищи) =[П.1.2.1.1.1.1]
Ч.1.1.3.4.1.1	Василий Степанов Пятикрестовский 1837-1927..(свщ Иванова Гора, прт Москва)+Елена Иванова 1839-1875..
Ч.1.1.3.4.1.1.1	Александр Васильев Пятикрестовский 1863-1937 (свщ Хатунь)
Ч.1.1.3.4.1.1.1.1	Сергей Александров Пятикрестовский 1889-1922.. (преп. ДС Вологда, счетовод Хатунь)
Ч.1.1.3.4.1.2	Михаил Степанов Пятикрестовский 1845-1919 (прт Москва)
Ч.1.1.3.4.1.2.1	Евгения Михайлова (Пятикрестовская) 1869-1917+ Николай Алексеев Сворцов 1861-1917 (свщ Москва)
Ч.1.1.3.4.1.2.2	Александр Михайлов Пятикрестовский 1870-1938 (прт Москва)+Александра Иванова (Сперанская) 1875-1954 =[П.1.1.3.2.1.4.1]
Ч.1.1.3.4.1.2.3	+Константин Михайлов Пятикрестовский 1877-1938 (свщ)+Людмила Сергеева (Митропольская) 1879-1945
Ч.1.1.3.4.1.2.4	Иван Михайлов Пятикрестовский 1882-1940..
Ч.1.1.3.4.1.2.5	Мария Михайлова (Пятикрестовская) 1889..+ Владимир Яковлев Андреев 1879-1910..
Ч.1.1.3.4.2	+ Иван Матвеев Смирнов 1820-1881 (пнм Старки)+ Пелагея Григорьева (Доброва) 1822-1894..=[П.1.1.4.1.1.2.3]
Ч.1.1.4	Наталья Васильева 1739-1813..+Иван Гаврилов 1730-1800 (дчк Красно)
Ч.1.1.4.1	Герасим Иванов Боголепов 1769-1834.. (пнм Красно, свщ Кольчево)+Параскева Козьмина 1765..1766-1800..1825
Ч.1.1.4.1.1	Наталья Герасимова 1788-1849..+Михаил Алексеев Кольчевский 1780-1850 (дчк, дкн, свщ Кольчево)
Ч.1.1.4.1.1.1	Татьяна Михайлова 1819-1898 (прс Москва)+Алексей Максимов Златоустов 1814-1847..1849 (пнм Коломна)
Ч.1.1.4.1.1.1.1	Василий Алексеев Златоустов 1840..1841-1909..(свщ Верейского у., Москва)+Екатерина Иоахимовна ..1849-1890..
Ч.1.1.4.1.1.1.1.1	Николай Васильев Златоустов 1870-1936.. (дкн Москва)+Елизавета Васильева (Преображенская)..1877-1902..
Ч.1.1.4.1.1.1.1.1.1	Сергей Николаев Златоустов 1893-1923.. (свщ Верейского у)+Екатерина Николаева Сахарова 1896-1923..
Ч.1.2	Семен Матвеев 1729-1801 (пнм, дкн Старки)+Евдокия Афанасьева 1729-1795..
Ч.1.2.1	Яков Семенов 1752-1805 (пнм Старки)+Анна Григорьева 1751-1818..
Ч.1.2.1.1	Петр Яковлев Марков 1790-1830 (пнм Старки, дчк Старки)+Федосья Матвеева 1792-1834..
Ч.1.2.1.1.1	Мария Петрова 1816-1898..+Семен Георгиев Соколов 1815..1816-1875.. (дчк Старки)
Ч.1.2.1.1.1.1	Петр Семенов (Марков) Соколов 1837-1898 (смотритель ДС Москва, Коломна)
Ч.1.2.2	Василий Семенов Марков 1753-1833 (дчк, свщ Старки)+Марфа Иванова 1761-1827..
Ч.1.2.2.1	Надежда Васильева 1789-1850..+Иван Игнатьев Постников 1783-1819 (дчк, дкн Коломна)
Ч.1.2.2.1.1	Наталья Иванова 1808-1856..+Василий Андреев Кудрин 1798-1862.. (дкн Коломна)
Ч.1.2.2.1.1.1	Михаил Васильев Кудрин 1837-1914..(свщ Покровское, Клинского у., прт Москва)+Александра Яковлева 1842-1916..
Ч.1.2.2.1.1.1.1	Екатерина Михайлова 1874-1916..+ Павел Семенов Георгиевский 1871-..1916 (свщ Москва)
Ч.1.2.2.2	Мария Иванова 1812-1886+Семен Архипов Марков 1803-1884 (свщ Старки, Чиркино, Дарищи, Устьмерск)=[П.1.1.3.2.1]
Ч.2	Сидор Прокофьев 1697-1775..1782 (дкн Черкизово)+Пелагея Михайлова 1692-1740..1743
Ч.2.1	Михаил Сидоров 1735-1807 (дкн, свщ Черкизово)+Васса Григорьева 1739-1787
Ч.2.2.1	Мария Михайлова 1756-1805+Федор Андреев Руднев 1755-1800.. (пнм Черкизово, дчк Москва)
Ч.2.2.1.1	+Акулина Федорова 1776-1844+Василий Михайлов Смирнов 1777-1819 (пнм, дчк Черкизово) =[Ч.1.1.3.2]
Ч.2.2.1.2	+Мавра Федорова 1779-1830+Петр Матвеев Никитский 1778-1854 (свщ Черкизово, свщ Коломна) =[У.1.1]

У	Федор Никифоров 1715-1799 (свщ Черкизово)+Афония Васильева 1725..1726-1795..
У.1	Матвей Федоров 1745-1809 (дчк Черкизово, свщ Коломна)+Анисья Федорова 1747-1807
У.1.1	Петр Матвеев Никитский 1778-1854 (свщ Черкизово, Коломна)+Мавра Федорова 1779-1830 =[Ч.2.2.1.2]
У.1.1.1	Александр Петров Гиляров 1803-1871 (дчк, свщ Москва)+ Татьяна Федорова (Островская) 1810-1847.. (сестра [Ф.1.1.2.4])
У.1.1.1.1	Ольга Александрова (Гилярова) 1832-1854..+Георгий Иосифов Соколов 1824-1883 (чиновник) (племянник [У.2.1])
У.1.1.1.1.1	Мария Георгиева (Соколова) 1859-1881..+Николай Платонов Афинский 1861-1905..(врач) ► <i>Кастальские</i>
У.1.1.1.2	Федор Александров Гиляров 1841-1895 (педагог, писатель, редактор Москва)
У.1.1.2	+Евдокия Петрова (Никитская) Доброва 1816-1866..+Петр Григорьев Добров 1815-1862 (дчк Коломна) =[П.1.1.4.1.1.1]
У.1.1.3	Сергей Петров Гиляров 1807-1866.. (свщ Черкизово)
У.1.1.4	Никита Петров Гиляров-Платонов 1825-1887 (философ, издатель)
У.2	Яков Федоров 1756-1796 (пнм, дчк Черкизово, свщ Чанки)+Ксения Александрова 1757-1834..
У.2.1	Иван Яковлев 1776-1841.. (дчк Черкизово, дчк Коломна, свщ Сандыри)+Марфа Зотова 1777-1843.. (тетка [У.1.1.1.1])
У.2.1.1	Григорий Иванов Богоявленский 1792-1851 (свщ Москва)+Агрипина Михайлова (Дроздова) 1798-1869..=[Ф.1.1.3]
У.2.1.1.1	Иван Григорьев Богоявленский 1816-1881 (дчк Москва)+Елизавета Николаева 1819-1842
У.2.1.1.1.1	+Константин Иванов Богоявленский 1839-1913 (прт Москва) + Варвара Сергеевна (Смирнова) 1848-1922 ► <i>Смирновы</i>
У.2.1.1.2	Варвара Григорьева (Богоявленская) 1833-1892..+Павел Иванов Соколов 1820-1889 (прт Москва, Троицы в листах) =[А.1.1.2.1]
У.2.1.1.2.1	Елизавета Павлова (Соколова) 1853-1917..+ Владимир Владимиров Назаревский 1851-1918 (педагог, Москва)
У.2.1.1.2.2	Агрипина Павлова (Соколова) 1860-1893..+ Иван Дмитриев Арбеков 1850-1916 (свщ Москва)
У.2.2	Параскева Яковлева 1780-1850..+Иван Лукин Спасский 1770-1834 (свщ Дарищи)
У.2.2.1	Анна Иванова (Спасская) 1796-1834..1850+Михаил Леонтьев Ловцов 1794-1848 (дчк Ловцы) ► <i>Ловцовские</i>
У.2.2.2	Иван Иванов Никольский 1801-1857 (свщ Коломна)+Евдокия Ксенофонтова (Некрасова) 1811-1851..1856 сестра [Ф.1.1.4]
У.2.2.2.1	Александра Иванова (Никольская) 1828-1916+Николай Дмитриев Виноградов 1817-1895 (свщ Коломна)
У.2.2.2.1.1	Александра Николаева (Виноградова) 1846..1847-1884..+Николай Павлов Вележев 1842-1920 (прт Коломна) =[П.1.1.3.1.2.1.1]
У.2.2.2.1.1.1	+Анна Николаева (Вележева) 1877-1910..+ Василий Александров Пробатов 1866-1956 (прт Коломна)
У.2.2.2.1.2	Вера Николаева (Виноградова) 1864-1917..+ Сергей Михайлов Марков 1857-1922 (прт Москва) =[П.1.1.3.2.1.5.1.3]
У.2.2.3	Мария Иванова (Никольская) 1807..1810-1843..+Дмитрий Федоров Нечаев 1810-1885 (дчк Коломна)
У.2.2.3.1	Евдокия Дмитриева (Нечаева) 1833-1908+Михаил Семенов Марков 1830-1885 (дчк Коломна) =[П.1.1.3.2.1.5.1]

Троюродный дядя В.С.М., Никита Иванович Красновский ч.1.1.3.3.1 (1809–1889), священник с. Зеленая Слобода Бронницкого у., выйдя за штат, жил у В.С.М. у Троицы на Арбате, служил при нем ранним священником. Его сыновья учились в академии. Виталий Никитич Красновский (1850–1922..), МДА-1883³¹, служил настоятелем ц. Алексия митр. Московского на Мал. Алексеевской ул. Николай Никитич Красновский (1855–1909), МДА-1880³², – настоятель ц. Воскресения Словущего в Таганке. Унаследовал должность от тестя Ефимия Алексинского, через которого породнен с Амфитеатровыми-Зверевыми.

Внуки Никиты Красновского были репрессированы. Ипполит Николаевич Красновский ч.1.1.3.3.1.3.1 (1883–1938), МДА-1909³³, унаследовавший от отца должность настоятеля ц. Воскресения в Таганке, – священномученик. Расстрелян в Благовещенске. [Епископ Гавриил \(Всеволод Витальевич Красновский\)](#) ч.1.1.3.3.1.1.1 (1885–1941) расстрелян в 1941 г. Дети внуки о. Никиты, муж которой унаследовал приход в Зеленой Слободе – [братья Знаменские](#) – легенда советского спорта.

Географические рамки биографии первого члена семьи, окончившего МДА, Василия Павловича Полянского (1800–1865), МДА-1828³⁴, – весьма широки. Уроженец с. Кивокурье, Сольвычегодского у. Вологодской губернии, выпускник Вологодской ДС, по окончании академии он был направлен на родину. По прибытии в Вологду «*Полянский представился к Преосвящ. Моисею, который предложил ему жениться на внучке своей от племянницы*»³⁵. Такое «сватовство» привело к браку Полянского с дочерью настоятеля Черкизовской ц. в коломенской глубинке³⁶ Надежде Петровне Селезневой ч.1.1.3.1.1.1 (1809–1850..). [Преосвященный Моисей](#) (Матвей Михайлович Богданов-Платонов), уроженец коломенской округи (1783–1834), выпускник СПб ДА, ректор Киевской ДА, много перемещался между епархиями, в 1828 г. он переехал из Вологды в Саратов, захватив с собой нового родственника. Моисей скончался в должности Экзарха Грузии. Полянский стал настоятелем восстановленного Моисеем саратовского Крестовоздвиженского монастыря. Его жена приходилась внучкой сестре Моисея, Анне Михайловне, жене черкизовского причетника Степана Михайловича ч.1.1.3.1.

Другие внуки Степана Михайловича и Анны Михайловны, дети их сына Григория ч.1.1.3.1.2, носили фамилию Клиентовы. Петр Григорьев Клиентов ч.1.1.3.1.2.2 (1821–1877), МДА-1848³⁷, – преподаватель ДС во Владимире. Рано умершая сестра Антонина Клиентова ч.1.1.3.1.2.3 (1830–1846..) была поэтессой. Александра Клиентова, в замужестве Лаврова ч.1.1.3.1.2.1 (1820–1895), была ближайшей подругой Наталии Захарьиной (Герцен)³⁸. Она же послужила прототипом героини повести Чернышевского «Отрезанный ломоть» (1850).

Приведем краткие сведения относительно другой родни, в основном связанной с МДА.

О судьбе троюродного брата В.С.М., Ивана Ивановича Знаменского п.1.1.3.1.1.1 (1816 г.р.), МДА-1840³⁹ ничего неизвестно.

Четвероюродный брат В.С.М., Гермоген Григорьевич Виноградов ч.1.1.1.1.2.1 (1818–1866), МДА-1842⁴⁰, – преподаватель ДС в Калуге.

Четвероюродный племянник В.С.М., Михаил Ефимович Сандыревский п.1.1.1.2.1.1.1 (1829–1868), МДА-1856⁴¹ – преподаватель Олонецкой ДС, священник Архангельского собора московского Кремля, Николаевской ц. при МДС, протоиерей коломенского Успенского собора, ректор КДУ.

Четвероюродный брат В.С.М., Петр Семенович Соколов ч.1.2.1.1.1.1 (1837–1898), МДА-1864⁴², – преподаватель, инспектор училища при Синодальном хоре, смотритель КДУ. Интересно, что в ДУ, в 1846 г. Петр Семёнович носил материнскую фамилию «Марков»⁴³. В семинарии уже числился под отцовской фамилией.

Четвероюродный внук В.С.М., Александр Яковлевич Зеведеев п.1.1.1.1.1.2.1 (1850–1912..), МДА-1875⁴⁴, – преподаватель ДС в Курске, инспектор ДС Оренбурге.

Четвероюродный племянник В.С.М., Павел Иванович Добров (1851–1918..), МДА-1877⁴⁵, – пом. инспектора Рязанской ДС, МДС, затем священник, протоиерей в Москве (ц. Николая в Драчах и Адриана и Наталии в Мещанской).

Четвероюродный внук В.С.М., Владимир Васильевич Воронцов п.1.1.1.1.1.1.1 (1862–1929), МДА-1888⁴⁶ – протоиерей Спасопрображенской на Болванке ц.

Пятероюродный племянник В.С.М., Петр Иванович Марков п.1.3.1.1.1.1 (1864–1903..), МДА-1887⁴⁷, – преподаватель Олонецкой, Холмской ДС, Варшавского ДУ.

Четвероюродный внук В.С.М., Михаил Васильевич Светлаев ч.1.1.1.1.1.1.1 (1869–1890..), МДА-1893⁴⁸, – преподаватель ДС в Вятке. Его племянник и полный тезка Михаил Васильевич Светлаев (1898–1959) был женат на сестре М. А. Булгакова, Елене Афанасьевне (1902–1954)⁴⁹.

Муж двоюродной племянницы В.С.М., Екатерины Михайловны Кудриной ч.1.2.2.1.1.1.1 (1874–1916..), Павел Семенович Георгиевский (1871–1916), выпускник Тульской ДС, МДА-1895⁵⁰, брат [митрополита Евлогия](#), служил священником Пятницкого кладбища в Москве.

Четвероюродный племянник В.С.М., Алексей Платонович Смоленский (1888–1937), МДА-1914⁵¹ – школьный учитель. Расстрелян в Барнауле.

Не все из поступивших в академию ее закончили. Алексей Иванов Добров п.1.1.4.1.1.2.1 (1843–1883)⁵²; Иван Никитич Красновский ч.1.1.3.3.1.2 (1853–1917..)⁵³; Павел Васильевич Вишняков п.1.1.3.2.1.5.1.6.1 (1894–1955)⁵⁴.

Несколько членов семьи поступили в академию (и не закончили ее) уже будучи священниками во время войны, на пороге революции незадолго до ликвидации МДА.

Племянник В.С.М. Николай Семенович Померанцев п.1.1.3.2.1.1.3 (1862–1926) поступал в академию в августе 1917 г, в 55 лет после долгой службы псаломщиком, диаконом, священником в ц. Николая (Благовещенья) в Пыжах: «для преуспевания в науках богословских, церковно-исторических»⁵⁵. Согласно его личному делу в академии, в 1918 г. он пытался поступить священником в колонию для малолетних преступников во Владимире. Сын Николая Семеновича – [Николай Николаевич Померанцев](#) (1891–1986), выдающийся искусствовед, реставратор.

Сергей Степанович Марков п.1.1.2.1.1.1.1.1 (1880–1927..), священник ц. Рождества Пресвятой Богородицы с. Анискина Богородского у., ради поступления в МДА⁵⁶ перевелся в с. Благовещенское Дмитровского у., неподалеку от академии в августе 1917 г. До этого учился в вечернем отделении Московского университета.

Сергей Николаевич Златоустов ч.1.1.4.1.1.1.1.1 (1893–1923..), священник Верейского у., поступив в МДА в 1916 г.⁵⁷, оставил службу.

Из дальней родни черкизовских отметим троюродного внука мужа внучки Василия Матвеевича ч.1.1 (неотмеченной в схеме) Василия Мефодиевича Лебедева (1808–1847), МДА-1832⁵⁸. Его племянник, [Алексей](#)

Петрович Лебедев (1845–1908), МДА-1870⁵⁹, церковный историк преподавал в родной академии⁶⁰. Он был женат на представительнице семьи *Голубинских*.

Филаретовская родня

Ф	Афанасий Филиппов 1708-1771.. (дчк, свщ Коломна)+Анна Матвеева 1712-1759..
Ф.1.1	Никита Афанасьев Зачатский 1744-1821 (свщ Коломна)+Домника Прокофьева 1745-1834
Ф.1.1	Евдокия Никитина 1766-1853+Михаил Федоров Дроздов 1760-1816 (свщ, прт Коломна) дядя С.И. Лосева
Ф.1.1.1	Василий Михайлов Дроздов 1782-1867 (митрополит Филарет)
Ф.1.1.2	Ольга Михайлова (Дроздова) 1785-1823+Иродион Степанов Сергиевский 1779-1830 (дчк, свщ, прт Коломна) дядя А.А. Сергиевского
Ф.1.1.2.1	Александр Иродионов Сергиевский 1803-1834 (прт Москва)+Анна Федотова (Любимова) 1814-1855..
Ф.1.1.2.1.1	Надежда Александрова (Сергиевская) 1829-1893+ Михаил Симонов Боголюбский 1826-1902 (прт Москва) =[С.6]
Ф.1.1.2.1.2	Филарет Александров Сергиевский 1831-1884 (ректор ВДС, прт Москва)+Елизавета Николаева (Лаврова) 1840-1887..
Ф.1.1.2.1.2.1	Василий Филаретов Сергиевский 1856-1919.. (прт Москва)
Ф.1.1.2.1.2.2	Анна Филаретова (Сергиевская) 1858-1917.. + Сергей Васильев Успенский 1852-1930 (прт Москва)
Ф.1.1.2.2.2.1	Анна Сергеева (Успенская) 1884-1916.. + Николай Николаев Соловьев 1879-1912 (свщ Москва)
Ф.1.1.2.2.2.2	Надежда Сергеева (Успенская) 1885-1916.. + Сергей Григорьев Подобедов 1873-1919.. (свщ Нарофоминск)
Ф.1.1.2.2.2.3	+Александра Сергеева (Успенская) 1887-1922.. + Анатолий Петров Орлов 1879-1937 (ректор МДА)
Ф.1.1.2.2.1.2	Александр Филаретов Сергиевский 1862-1897 (преп КДУ)
Ф.1.1.2.2.1.3	Сергей Филаретов Сергиевский 1864-1910 (чин. Синода)
Ф.1.1.2.2.1.4	Николай Филаретов Сергиевский 1866-1900.. (церк. историк)
Ф.1.1.2.2.1.5	+Ольга Филаретова (Сергиевская) 1871-1916.. +Петр Николаев Фортинский 1867-1916..(инсп.5-й гимназии) =[А.2.2.5.1.1]
Ф.1.1.2.1.3	Николай Александров Сергиевский 1833-1900 (сенатор СПб) +Елизавета Александрова (Рахманина) 1847-1907 (из купцов)
Ф.1.1.2.2	Екатерина Иродионова (Сергиевская) 1804-1856+Николай Васильев Богородский 1794-1847 (свщ Коломна, Москва)
Ф.1.1.2.2.1	Мария Николаева (Богородская) 1821-1843+ Николай Андреев Руднев 1811-1876 (прт Москва)
Ф.1.1.2.2.1.1	Ольга Николаева (Руднева) 1832-1878+ Иван Александров Вениаминов 1829-1883 (прт Москва)
Ф.1.1.2.2.1.1.1	Ольга Иванова (Вениаминова) 1863-1903.. + Гавриил Яковлевич Коссин 1853-1816.. (прт Москва)
Ф.1.1.2.3	Анна Иродионова (Сергиевская) 1806-1870.. +Дмитрий Алексеев Рождественский 1796-1848 (свщ Коломна, Москва)
Ф.1.1.2.3.1	Николай Дмитриев (Рождественский) еп. Игнатий 1827-1883
Ф.1.1.2.3.2	Сергей Дмитриев Рождественский 1840-1903 (преп. МДС)
Ф.1.1.2.3.2.1	Анна Сергеева (Рождественская) 1878-1906.. + Александр Михайлов Соболев 1875-1922.. (прт Москва)
Ф.1.1.2.4	Варвара Иродионова (Сергиевская) 1808-1891+ Геннадий Федоров Островский 1798-1852 (директор Синод. типографии) брат [У.1.1.1]
Ф.1.1.2.5	Евгения Иродионова (Сергиевская) 1809-1852.. +Яков Михайлов Геликонский 1802-1847 (свщ Москва)
Ф.1.1.2.5.1	Мария Яковлева (Геликонская) 1828-1876.. + Платон Иванов Капустин 1816-1890 (прт Москва)
Ф.1.1.2.5.2	Ольга Яковлева (Геликонская) 1833-1854.. + Аполлинарий Иванов Тихомиров 1820-1898 (прт Москва)
Ф.1.1.2.5.2.1	Николай Аполлонов Тихомиров 1852-1884 (свщ Москва)
Ф.1.1.2.5.2.2	Василий Аполлонов Тихомиров 1854-1889 (преп. ДУ)
Ф.1.1.2.5.2.3	Алексей Аполлонов Тихомиров 1854-1885 (преп. ДС Курск)
Ф.1.1.2.5.3	Евгения Яковлева (Геликонская) 1836-1912+Павел Васильев Косминков 1833-1877 (дчк, свщ Москва)
Ф.1.1.2.5.3.1	Сергей Павлов Косминков 1861-1917.. (прт Москва)
Ф.1.1.2.5.4	Евдокия Яковлева (Геликонская) 1839-1893.. +Сергей Степанов Протопопов 1838-1906 (дчк, свщ Москва) брат [А.1.1.1]
Ф.1.1.2.5.4.1	Николай Сергеев Протопопов 1860-1905.. (преп. ДС Харьков)
Ф.1.1.2.5.4.2	Евгения Сергеева (Протопопова) 1866-1890.. + Иван Андреев Ковалевский 1857-1921 (прт Москва)
Ф.1.1.2.5.5	Любовь Яковлева (Геликонская) 1841-1870.. +Иван Николаев Бухарев 1838-1909 (прт Москва)
Ф.1.1.2.5.6	Митрофан Яковлев Геликонский 1842-1914 (свщ Москва)
Ф.1.1.3	+Агриппина Михайлова (Дроздова) 1798-1869.. +Григорий Иванов Богоявленский 1792-1851 (свщ Москва) =[У.2.1.1]
Ф.1.1.4	Никита Михайлов Дроздов 1799-1839 (прт Коломна)+Анна Ксенофонтова (Некрасова) 1805-1865 сестра [У.2.2.2]
Ф.1.1.4.1	Клавдия Никитина (Дроздова) 1822-1887+Иван Алексеев Фаворский 1812-1884 (свщ Коломна, Москва)
Ф.1.1.4.1.1	Алексей Иванов Фаворский 1852-1923.. (инсп. ВДС, прт Москва)
Ф.1.1.4.1.2	Евдокия Иванова (Фаворская) 1860-1920+ Сергей Семенов Недумов 1857-1920 (прт Москва)
Ф.1.1.4.2	Евдокия Никитина (Дроздова) 1825-1897+Сергей Дмитриев Цветков 1820-1886 (прт Москва)
Ф.1.1.4.2.1	Анна Сергеева (Цветкова) 1850..1870-1886.. + Александр Алексеев Смирнов 1839-1906 (прт Москва)
Ф.1.1.4.3	Ольга Никитина (Дроздова) 1835-1906+ Павел Иванов Казанский 1828-1908 (прт Москва)
Ф.1.2	Марина Никитина 1771-1821+Василий Кириллов Глаголев 1765-1834.. (свщ Коломна)
Ф.1.2.1	Яков Васильев (Борисоглебский) Платонов 1790-1821 (свщ Коломна)+Екатерина Александрова Платонова 1794-1876 (прт Москва)
Ф.1.2.1.1	Клавдия Яковлева (Платонова) 1815-1885+Иван Тимофеев Протасов 1804-1887 (дчк, прт Москва)
Ф.1.2.1.1.1	Тимофей Иванов Протасов 1833-1902 (ст.с.Москва)
Ф.1.2.1.1.2	Анастасия Иванова (Протасова) 1840-1922 + Федор Мартинов Ловцов (прт Москва) ► <i>Ловцовы</i>
Ф.2	Александр Афанасьев 1745-1816 (прт Москва)+Марфа Трофимова 1750-1784
Ф.2.1	Мария Александрова 1773-1834.. +Степан Никитин Протопопов 1762-1829 (прт Москва)
Ф.2.1.1	Ольга Степанова (Протопопова) 1804-1830+Петр Евллов Соколов 1795-1885 (прт Москва) =[А.1.1.1]

Коломенский выходец, святитель Филарет (Василий Михайлович Дроздов) Ф.1.1.1 (1782–1867) – богослов, мыслитель, виднейший деятель духовного просвещения, альфа и омега московского духовенства XIX века, имел обширную родню, о которой неустанно заботился. Среди потомков его сестер и брата, а также кузенов было немало выпускников МДА. Единственный сын старшей сестры Филарета Ольги (1785–1823) и

коломенского протоиерея Иродиона Степановича Сергиевского (1779–1830), [Александр](#) ф.1.1.2.1 (1803–1834) МДА-1826⁶¹, по окончании академии 5 лет преподавал там греческий язык⁶². Затем два года прослужил священником в Николаевской в Пупышах ц. и скоропостижно скончался сразу после перевода в ц. Адриана и Натальи.

Дочь Александра Иродионовича Надежда ф.1.1.2.1.1 была замужем за Михаилом Симоновичем Боголюбским с.6 – о них см. [Симоновичи](#); два сына – Филарет и Николай – были выпускниками МДА.

[Филарет Александрович Сергиевский](#) ф.1.1.2.1.2 (1831–1884), МДА-1854⁶³, крестник Филарета по окончании академии 25 лет служил там преподавателем⁶⁴, был ректором ВДС, протоиереем Вознесенского монастыря, настоятелем Архангельского собора Московского кремля.

[Николай Александрович Сергиевский](#) ф.1.1.2.1.3 (1833–1900⁶⁵) по окончании академии, два года преподавал там, затем два года в качестве домашнего учителя детей графа Путятина был в Англии. Вернувшись, служил в конторе Св. Синода, был попечителем Виленского учебного округа. В конце жизни – действительный тайный советник, сенатор.

Все четыре сына Филарета Александровича кончали МДА и были авторами исследований по церковной истории. Василий Филаретович Сергиевский ф.1.1.2.1.2.1 (1856–1919..), МДА-1880⁶⁶, служил преподавателем Ростовского ДУ, затем настоятелем ц. Параскевы Пятницы на Пятницкой. Александр Филаретович Сергиевский ф.1.1.2.2.1.2 (1862–1897⁶⁷), МДА-1895⁶⁸, служил преподавателем КДУ. Сергей Филаретович Сергиевский ф.1.1.2.2.1.3 (1864–1910⁶⁹), МДА-1888⁷⁰ – чиновник Св. Синода. Николай Филаретович Сергиевский ф.1.1.2.2.1.4 (1866–1900..), МДА-1890⁷¹, служил преподавателем Донского ДУ, сотрудник «Московских церковных ведомостей».

Дочь Филарета Александровича, Анна ф.1.1.2.1.2.2 (1858–1917..), была замужем за Сергеем Васильевичем Успенским (1852–1930), МДА-1878⁷², – протоиереем ц. Спаса Преображения на Песках. Три дочери Успенских выходили замуж за выпускников МДА. Муж Анны Сергеевны ф.1.1.2.2.2.1 (1884–1916..), Николай Николаевич Соловьев (1879–1912), МДА-1903⁷³ – служил преподавателем в МДС, священник ц. Параскевы Пятницы на Пятницкой. Надежда Сергеевна Успенская ф.1.1.2.2.2.2 (1885–1916..) была замужем за Сергеем Григорьевичем Подобедовым (1873–1919..), МДА-1897⁷⁴, – преподавателем Костромской ДС, священником в Наро-Фоминске. Александра Сергеевна Успенская ф.1.1.2.2.2.3 (1887–1922..) была замужем за [Анатолием Петровичем Орловым](#) (1879–1937), МДА-1904⁷⁵, богословом, историком, последним ректором МДА⁷⁶. После революции он служил настоятелем московских церквей Троицы на Арбате и Казанской у Казанских ворот. Расстрелян в 1937 г.

Дочь Филарета Александровича, Ольга ф.1.1.2.1.5 (1871–1916..), была замужем за Петром Николаевичем Фортинским а.2.2.1.4.1.1 (1867–1916..) (см. [Андреевские](#)).

Внучка, правнучка и праправнучка старшей дочери Иродиона Степановича и Ольги Михайловны Сергиевских, Екатерины Иродионовны ф.1.1.2.2 (1804–1856), были женам выпускников академии. Мария Николаевна Богородская ф.1.1.2.2.1 (1821–1843) – [Николая Андреевича Руднева](#) (1811–1876), МДА-1836⁷⁷. Ольга Николаева Руднева ф.1.1.2.2.1.1 (1832–1878) – [Ивана Александровича Вениаминова](#) (1829–1883), МДА-1856⁷⁸. Ольга Ивановна Вениаминова ф.1.1.2.2.1.1.1 (1863–1916..) – Гавриила Яковлевича Коссина (1853– ок.1916), МДА-1879⁷⁹. Все трое последовательно служили в Георгиевской в Грузинах ц. Руднев до того преподавал в МДС и МДА⁸⁰, он является автором богословских трудов. Вениаминов преподавал в ВДС. Коссин – в Ливенском ДУ. Коссин в конце жизни служил в Знаменской в Переяславской слободе ц.

Два сына Анны Иродионовны Сергиевской ф.1.1.2.3 (1806–1870..) окончили МДА. Николай Дмитриевич (Рождественский) ф.1.1.2.3.1 – епископ Костромской и Галицкий [Игнатий](#) (1827–1883), МДА-1847⁸¹, преподавал и был ректором МДС и ВДС. Был настоятелем московского Богоявленского монастыря, епископом Можайским, Дмитровским. Сергей Дмитриевич Рождественский ф.1.1.2.3.2 (1840–1903) преподавал в МДС. Его зять, Александр Михайлович Соболев ф.1.1.2.3.2.1 (1875–1922..), МДА-1900⁸², – настоятель Рождественской на Тверской ц.

О муже Варвары Иродионовны Сергиевской ф.1.1.2.4.(1808–1891) Геннадии Федоровиче Островском см. [Пятикрестовско-Черкизовские](#).

Из семьи Евгении Иродионовны Сергиевской ф.1.1.2.5 (1809–1852..) академию кончали младший сын, два зятя и внуки. Митрофан Яковлевич Геликонский ф.1.1.2.5.6 (1842–1914), МДА-1866⁸³, по окончании академии преподавал в МДА, затем служил в Никитской в Басманной ц. Муж Марии Яковлевны Геликонской ф.1.1.2.5.1 (1828–1876..), [Платон Иванович Капустин](#) (1816–1890), МДА-1840⁸⁴, по окончании академии сначала преподавал в Тобольской ДС, затем в родной академии⁸⁵. Автор богословских работ. С 1850 г. – настоятель ц. Рождества Богородицы в Бутырках, затем Никитской в Басманной и Петропавловской на Басманной ц.

Муж Ольги Яковлевны Геликонской ф.1.1.2.5.2 (1833–1854..), Аполлон Иванович Тихомиров (1820–1898), МДА-1846⁸⁶, по окончании академии преподавал в МДС, служил настоятелем Николо-Москворецкой ц. Сыновья Тихомировых кончали академию. Николай Аполлонов Тихомиров ф.1.1.2.5.2.1 (1852–1884), МДА-1876⁸⁷, – священник ц. Иоакима и Анны на Якиманке. Василий Аполлонович Тихомиров ф.1.1.2.5.2.2 (1854–1889), МДА-1878⁸⁸ – преподаватель Перервинского ДУ. Алексей Аполлонович Тихомиров ф.1.1.2.5.2.3 (1854–1885), МДА-1878⁸⁹, – преподаватель Курской ДС.

Сын Евгении Яковлевны Геликонской (1836–1912), Сергей Павлов Косминков ф.1.1.2.5.3.1 (1861–1917..), МДА-1885⁹⁰, – настоятель Скорбященской, в Бахрушинской больнице ц.

Сын Евдокии Яковлевны Геликонской ф.1.1.2.5.3 (1839–1893), Николай Сергеевич Протопопов (1860–1905..), МДА-1884⁹¹, служил преподавателем в Донском ДУ и Харьковской ДС. Дочь Евдокии Яковлевны, Евгения Сергеевна Протопопова ф.1.1.2.5.4.2 (1866–1890..) была замужем за Иваном Андреевичем Ковалевским (1857–1921), МДА-1883⁹², служившего священником Покровского (Василия Блаженного) собора.

У Иродиона Степановича Сергиевского был племянник, сын брата, Александр Алексеевич Сергиевский (1802–1877), священник Успенского собора Коломны и Воскресенской ц. на Семеновском кладбище в Москве, которой был женат на представительнице *Коржавиных* Марии Сергеевне (1809–1855..). Их сын, [Николай Александрович Сергиевский](#) (1827–1892), полный тезка своего троюродного брата – сенатора, окончив СПб ДА, преподавал в МДА⁹³. После – профессор Московского университета, настоятель Большого Успенского собора. Николай Александрович был женат на представительнице *Сорокосвятских*, Анне Васильевне Пономаревой (1837–1900..). Их сын Василий Николаевич был женат на Марии Сергеевне Владиславлевой А.2.2.4.1.3.

Внук Александра Алексеевича Сергиевского, Иван Иосифович Покровский (1847–1880..), МДА-1872⁹⁴, служил преподавателем в Вятской ДС и в Коммерческом училище в Москве.

Муж внучки Александра Алексеевича Сергиевского, Екатерины Константиновны Остроумовой (1870–1916..), [Сергей Дмитриевич Муретов](#) (1863–1923..), МДА-1889, богослов, преподавал в ВДС, потом служил настоятелем ц. Николы на Щепках, а затем семейной Воскресенской ц. на Семеновском кладбище. Брат Сергея Дмитриевича, [Митрофан Дмитриевич Муретов](#) (1851–1917), профессор МДА.

О сыновьях другой внучки, Анны Константиновны Остроумовой (1862–1900..) и ее мужа Владимира Сергеева Владиславлева А.2.2.4.1.1 см. [Андреевские](#).

Младшая сестра Филарета, Агриппина Михайловна ф.1.1.3 (1798–1869..), была замужем за черкизовским выходцем Григорием Ивановичем Богоявленским у.2.1.1 (1792–1851), настоятелем ц. Троицы в Листах. Их внук, Константин Иванович Богоявленский (1839–1913), МДА-1864⁹⁵, был женат на дочери ректора МДА С. К. Смирнова, о них и их потомках в очерке *Смирновы*.

Дочь Богоявленских Варвара Григорьевна у.2.1.1.2 (1833–1892..) была замужем за протоиереем Павлом Ивановичем Соколовым А.1.1.2.1, унаследовавшим место тестя. Муж их дочери, Елизаветы Павловны Соколовой у.2.1.1.2.1 (1853–1917..), Владимир Владимирович Назаревский (1851–1918), МДА-1872⁹⁶, преподавал в различных учебных заведениях, в том числе, в Лицее Цесаревича Николая, он дослужился до чина тайного советника. Дети Назаревских филологи, литераторы. Отец и брат Владимира Назаревского также кончали МДА. Муж Агриппины Павловны Соколовой у.2.1.1.2.2 (1860–1893..), Иван Дмитриевич Арбеков (1850–1916), МДА-1882⁹⁷, преподаватель Синодального училища, священник Вознесенской на Царицыной ул.

В семье брата Филарета, Никиты Михайловича Дроздова ф.1.1.4 (1799–1839), было четыре выпускника МДА. Муж дочери Ольги Никитичны ф.1.1.4.3 (1835–1906), [Павел Иванович Казанский](#) (1828–1908), МДА-1852⁹⁸, преподавал в МДС, служил в московских церквях: Новодевичья монастыря, Александра Невского при

Московской практической академии коммерческих наук и Адриана и Натальи в Мещанской, в конце жизни настоятель Храма Христа Спасителя.

Сын Клавдии Никитичны Дроздовой ф.1.1.4.1 (1822–1887), Алексей Иванович Фаворский (1852–1923..) МДА-1886⁹⁹, служил инспектором ВДС, протоиереем ц. Вознесения у Серпуховских ворот. Муж дочери Клавдии Никитичны, Евдокии Ивановны Фаворской ф.1.1.4.1.2 (1860–1920), Сергей Семенович Недумов (1857–1920), МДА-1883¹⁰⁰, – преподаватель Ростовского ДУ, протоиерей Троицкой ц. на Пятницком кладбище.

Дочь Евдокии Никитичны Дроздовой (1825–1897), Анна Сергеевна Цветкова ф.1.1.4.2.1 была замужем за Александром Алексеевичем Смирновым (1839–1906), МДА-1864¹⁰¹, преподававшим в МДА¹⁰², затем служившем в Петропавловской ц. при 1-м кадетском корпусе, в конце жизни – настоятелем Казанского собора.

Внук кузена Филарета, коломенского священника Якова Васильевича (Борисоглебского) Платонова ф.1.2.1 (1790–1821), Тимофей Иванович Протасов (1833–1902), МДА-1858¹⁰³, служил в МДС. Его сестра Анастасия Ивановна (1840–1922) была замужем за представителем *Ловцовских* Федором Мартиновичем Ловцовым.

Внучка двоюродного брата Филарета по отцовской линии, коломенского священника Семена Ивановича Лосева, Мария Федорова Протопопова (1817–1854), была замужем за Алексеем Петровичем (Михайловым) Соловьевым (1804–1882), МДА-1832¹⁰⁴, преподавателем ВДС, протоиереем ц. Симеона Столпника за Яузой. Их сын – прославленный [Алексий Зосимовский \(Федор Соловьев\)](#). Дочь Соловьевых, Анна Алексеевна (1836–1898) была замужем за Семеном Сергеевичем Владимирским (1830–1889), МДА-1854¹⁰⁵, преподавателем МДС, протоиереем Смоленской на Арбате ц. Внучка Владимирских, Евдокия Алексеевна Владимирская, была женой [Василия Никаноровича Мышцына](#), МДА-1890¹⁰⁶, богослова, преподававшего в МДА¹⁰⁷. С ним связана печальная история в семье его коллеги П. В. Тихомирова (см. *Богословские–Платоновы*).

Другая дочь Соловьевых, Екатерина Алексеева (1848–1885..) была замужем за Владимиром Павловичем Беневоленским (1842–1917), унаследовавшим от тестя должность настоятеля ц. Симеона Столпника за Яузой. Его отец, [Павел Игнатьевич Беневоленский](#) (1799–1865), МДА-1826¹⁰⁸, преподавал в академии¹⁰⁹. Сын Беневоленских, Николай Владимирович (1877–1941), МДА-1902¹¹⁰, преподавал в Орловской ДС. Он унаследовал семейный приход, ц. Симеона Столпника за Яузой, служил и в других церквях, священномученик, погиб в лагерях.

Из дальней родни Филарета отметим нескольких лиц, не вошедших в схему. Троюродный племянник Филарета Василий Захарович Молчанов (1841–1870..), МДА-1870¹¹¹. Племянник мужа кузины Филарета, Алексей Федорович Некрасов (1833–1901), МДА-1858¹¹², преподавал в МДС, настоятель московского Казанского собора. Троюродный брат жены Никиты Дроздова ф.1.1.3 (одновременно троюродный брат Гилярова-Платонова), [Александр Алексеевич Лебедев](#) (1833–1898) МДА-1858¹¹³, богослов, настоятель Санкт-петербургского Казанского собора.

СИМОНОВИЧИ

Отец семейства – Симон (Симеон) Иванович Лосев (Рождественский) (1787–1833) родился в семье дьячка погоста Кременья Коломенской округи. Учился в Коломенской и в Троице-Лаврской семинариях, сначала с фамилией «Рождественский» – по отеческому храму, затем – Лосев. Служил во Введенском храме с. Чанки. В 1817 г. «за нетрезвый образ жизни, повлекший за собой уничтожение от пожара церкви»¹¹⁴ отстранен от служения. Был переведен в Никольский храм с. Сидоровского Звенигородского у. В конце жизни – священник с. Введенское Бронницкого уезда. Интересно, что имя «Симеон», которым он звался до 1820-х годов и которое для подавляющего большинства людей переходило в форму «Семен», для него перешло в форму «Симон», и сохранился в форме «Симоновичи» в отчествах его детей.

Воспитывал Симоновичей дядя (брат матери), архиепископ [Кирилл](#) (Богословский-Платонов; 1788–1841), выпускник Троицкой семинарии и СПб ДА, который преподавал в СПб ДА (1814–1817), был ректором МДА (1819–1824).

Сыновья, зятья и внуки Симона были связаны с МДА. Они воспринимались окружением как единая семья. Проф. Голубинский пишет (о Петре Симоновиче) «Как все Симоновичи, он отличался вздорным характером»¹¹⁵. Характер был общий, а фамилии разные.

С	Симон Иванов Лосев 1787-1833 (свщ Чанки, Звенигородский у.)+Матрена Лукьянова (Воздвиженская) Лосева 1790-1833..
С.1	Павел Симонов Фивейский архиеп. Платон 1809-1877
С.2	+ Александр Симонов Невский 1810-1848 (преп. ВДС)+Александра Иванова 1810..-
С.3	Екатерина Симонова (Лосева) Горская 1814-1876+Иван Петров Горский 1807-1840.. (дкн Москва)
С.3.1	Павел Иванов Горский-Платонов 1835-1904 (преп МДА)+Александра Петрова (Соколова)..1851-1881..
С.3.1.1	Екатерина Павлова (Горская) 1868-1916..+ Александр Алексеев Жданов 1860-1909
С.3.1.2.	Александра Павлова (Горская) 1869-1900..+ Сергей Петров Шумов 1861-1909 (преп ДУ)
С.3.1.3	Сергей Павлов Горский 1872-1937.. (СПб)+Любовь Григорьева (Надеждина) 1881-1914
С.3.1.4	Анна Павлова (Горская) 1873-1930..+ Константин Дмитриев Всехсвятский 1871-1957 (свщ Москва)
С.3.1.5	Михаил Павлов Горский 1875-1905 +Евгения Васильева (Лучинина) 1875..-1905..
С.3.1.6	Елена Павлова (Горская) 1880-1900..+ Павел Евгеньев Молчанов 1875-1910..
С.4	Петр Симонов Казанский 1819-1878 (преп МДА)
С.5	Анна Симонова 1823-1903..+ Андрей Георгиев Беляев 1815-1847
С.5.1	Агния Андреева (Беляева) 1845-1883..+ Петр Иванов Казанский 1838-1913 (преп МДА)
С.5.1.1	Сергей Петров Казанский 1869-1916..
С.5.1.2	Николай Петров Казанский 1872-1909.. (свщ Москва)
С.5.1.3	Анна Петрова (Казанская) 1876-1974+ Михаил Павлов Изюмов 1871-1933 (педагог)
С.5.1.4	Наталья Петрова (Казанская) 187-1903.. + Василий Степанов Яворский 1877-1903.. (преп ДС Тула)
С.5.1.2	Андрей Андреев Беляев 1847-1918 (прт Москва)+Елизавета Сергеева (Модестова) 1858-1916.. ► <i>Сорокосвятские</i>
С.5.1.2.1	Софья Андреева (Беляева) 1880-1920..+Георгий Яковлев Извеков 1874-1937 (прт, композитор)
С.5.1.2.2	Борис Андреев Беляев 1884-1900..
С.6	Михаил Симонов Боголюбский 1826-1902 (прт Москва)+Надежда Александрова (Сергиевская) 1829-1888.. =[Ф.1.1.2.1.1]
С.6.1	Александр Михайлов Боголюбский 1850- 1887.. (смотри. Донского ДУ. ДС Витебск)
С.6.2	Сергей Михайлов Боголюбский 1854-1885 (преп ДС Тула)+Зинаида Николаева (Дружинина) 1865-1888..

Павел Симонович Фивейский с.1 – [архиепископ Платон](#) (1809–1877), МДА-1834¹¹⁶, был оставлен при академии библиотекарем, преподавателем, инспектором. Затем был ректором Казанской ДА, Орловской, Тамбовской, Владимирской ДС, епископом Старорусским и Ревельским, архиепископом Костромским. Автор богословских работ.

Однокашник брата, Александр Симонович Невский с.2 (1810–1848), МДА-1834¹¹⁷, служил преподавателем в ВДС, священником в Набилковской богадельне, Софийской ц. на Миусском кладбище.

[Петр Симонович Казанский](#) с.4 (1819–1878) МДА-1842¹¹⁸, всю жизнь преподавал в родной академии¹¹⁹. Автор многочисленных работ по церковной истории.

[Михаил Симонович Боголюбский](#) с.6 (1826–1902), МДА-1848, преподавал в МДС, был настоятелем московских церквей (Духосошестввенской на Даниловском кладбище, Никольской в Котельниках; Космы и Дамиана в Таганной слободе, Зачатьевской в Зарядье). Духовный писатель, председатель Общества любителей духовного просвещения, Михаил Симонович был женат на внучатой племяннице Филарета, Надежде Александровне Сергиевской ф.1.1.2.1.1. Два сына Боголюбских учились в академии. Александр Михайлович Боголюбский (1850–1887..), МДА-1875¹²⁰, был смотрителем Донского ДУ, преподавателем Витебской ДС. Сергей Михайлович Боголюбский (1854–1885¹²¹), МДА-1878¹²², преподавал в Тульской ДС.

Муж Анны Симоновны с.5 (1823–1903..), Андрей Георгиевич Беляев (1809–1847), МДА-1840¹²³, преподавал в ВДС, служил в церкви Космы и Дамиана в Садовниках. Их сын, [Андрей Андреевич Беляев](#) с.5.1.2 (1847–1918), МДА-1872, ректор ВДС, церковный историк, протоиерей Троицкой на Грязех ц., был женат на представительнице *Сорокосвятских*, Елизавете Сергееве Модестовой (1858–1916..). Их сын, Борис Андреевич Беляев с.5.1.2.2 (1884–1912..), МДА-1908¹²⁴, преподаватель Калужской ДС. Дочь, Софья Андреевна с.5.1.2.1 (1880–1920..) была замужем за выпускником Киевской ДА, [Георгием Яковлевичем Извековым](#) (1874–1937), протоиереем, композитором. Репрессирован, расстрелян в Бутове.

Дочь Анны Симоновны и Андрея Георгиевича, Агния Андреевна с.5.1 (1845–1909..), была замужем за [Петром Ивановичем Казанским](#) (1838–1913¹²⁵), МДА-1864¹²⁶, богословом, преподавателем в Ярославской ДС и ВДС, профессором МДА¹²⁷. Сыновья Казанских учились в академии: Сергей Петрович Казанский с.5.1.1 (1869–1916..), МДА-1893, преподаватель ВДС, в Московском техническом училище; Николай Петрович

Казанский с.5.1.2 (1872–1917), МДА-1897¹²⁸, преподаватель ВДС, священник ц. Александра Невского в 3-м кадет. корп. Дочери Казанских были замужем за выпускниками академии: Анна Петровна с.5.1.3 (1876–1974) за Михаилом Павловичем Изюмовым (1871–1933), МДА-1896¹²⁹, преподавателем Витебской ДС и ВДС. Репрессирован. Наталья Петрова Казанская с.5.1.4 (1878–1903..) была замужем за Василием Степановичем Яворским (1877–1907..), МДА-1891¹³⁰, преподавателем Тульской ДС.

Муж Екатерины Симоновны с.3 (1814–1876), Иван Петрович Горский (1807–1840..), в академии не учился. Он происходил из древнего коломенского рода духовенства с. Горы. Сын Горских, [Павел Иванович Горский-Платонов](#) с.3.1 (1835–1904), МДА-1858¹³¹, всю жизнь преподавал в родной академии¹³², был духовным писателем, общественным деятелем. Два сына Горского-Платонова окончили академию: Сергей Павлович Горский с.3.1.3 (1872–1937..), МДА-1897¹³³, Михаил Павлович Горский с.3.1.5 (1875–1905)¹³⁴, МДА-1901. Михаил Павлович, служивший помощником бухгалтера Владимирской казенной палаты, был женат на дочери преподавателя МДА, Василия Петровича Лучинина (1845–1911)¹³⁵, Евгении.

Дочери Горского-Платонова выходили замуж за воспитанников МДА. Екатерина Павловна с.3.1.1 (1868–1944) была замужем за [Александром Алексеевичем Ждановым](#) (1860–1909), МДА-1887, преподавателем МДА¹³⁶, затем инспектором народных училищ. Их сын – печально известный советский деятель [Андрей Александрович Жданов](#). Муж Александры Павловны с.3.1.2 (1869–1900..), Сергей Петрович Шумов (1861–1909), МДА-1885¹³⁷, – преподаватель различных ДУ. Муж Анны Павловны с.3.1.4 (1873–1930..), Константин Дмитриевич Всехсвятский (1871–1957), МДА-1895¹³⁸, преподавал в Астраханской ДС, был настоятелем Богоявленского собора в Богородске, нескольких московских церквей: Николая в Кошелях, Власия в ст. Конюшенной, Сергия в Рогожской. Муж Елены Павловны с.3.1.6 (1880–1900..), Павел Евгеньевич Молчанов (1875–1910..), МДА-1899¹³⁹, преподаватель Полтавской ДС.

Андреевские

Пробанд Андреевского семейства Карп Георгиевич (1715–1793) служил настоятелем в Успенской ц. Андреевского, унаследовав место от тестя, а затем в Предтеченской ц. Городищ. Его внук Георгий Прокофьевич а.2.1 звался то Успенским, то Федоровским, то Сперанским, вошел в историю как [архимандрит Гермоген](#) (1778–1845). Он учился в Коломенской семинарии и Славяно-Греко-Латинской академии, в МДА преподавал с момента ее основания¹⁴⁰.

A	Карп Георгиев 1715-1793 (свщ Андреевское, Городня)+Наталья Гаврилова 1717-1787
A.1	Петр Карпов 1738-1803 (дчк, дкн Городня)+Пелагея Иванова 1740-1795.. =[П.1.4.1]
A.1.1	Мария Петрова 1767-1795.. 1811+Евпл Иванов 1760-1812 (дчк, дкн Покровское Бронницкого у.)
A.1.1.1	Петр Евплов Соколов 1795-1885 (прт Москва)+Ольга Степанова (Протопопова) 1804-1830 (сестра Ф.2.1.1)
A.1.1.1.1	Елизавета Петрова 1828-1870+Василий Михайлов Сперанский 1824-1878 (прт Москва)
A.1.1.2	Марфа Евплова 1793-1822.. + Иван Иванов 1795-1816.. (дчк Покровское Бронницкого у)
A.1.1.2.1	Павел Иванов Соколов (прт Москва, Троицы в листах)+ Варвара Григорьева Богоявленская =[У.2.1.1.2]
A.2	Прокофий Карпов 1743-1830 (пнм Городищи, дчк, свщ Федоровское)+Елена Никонова 1745-1801
A.2.1	Георгий Прокофьев (Федоровский) Сперанский архим. Гермоген 1778-1845
A.2.2	Николай Прокофьев Федоровский 1781-1872 (печв, дкн Кострома, Коломна)+Екатерина Алексеева (Хавская) 1787-1847
A.2.2.1	Мария Николаева 1808-1854+Филипп Михайлов Малинин 1800-1861 (дкн Коломна)
A.2.2.1.1	Иван Филиппов Малинин 1841-1883 (свщ Москва)
A.2.2.2	Александр Николаев Сперанский 1809-1885 (свщ Москва)
A.2.2.2.1	Елизавета Александрова (Сперанская) 1865-1900..+Николай Михайлов Марков 1856-1900 (свщ Москва) =[П.1.1.3.2.1.5.1.2]
A.2.2.3	Ольга Николаева 1810-1851..+Василий Гаврилов Чельцов 1800-1889 (свщ Михайлов, Ряз. г.)****
A.2.2.4	Вера Николаева 1812-1866+Иван Михеев Борзецовский 1804-1885 (прт Москва)
A.2.2.4.1	Елизавета Иванова 1833-1887..+Сергей Васильев Владиславлев 1832-1884 (прт Москва)
A.2.2.4.1.1	Владимир Сергеев Владиславлев 1857-1923.. (свщ Москва)+Анна Константинова (Остроумова) 1862-1900..внучка А.А. С-го
A.2.2.4.1.1.1	Константин Владимиров Владиславлев 1881-1952 (свщ Москва)
A.2.2.4.1.1.2	Сергей Владимиров Владиславлев 1883-1972 (математик)
A.2.2.4.1.1.3	Владимир Владимиров Владиславлев 1887-1911..
A.2.2.4.1.2	Елизавета Сергеева 1864-1936..+ Константин Михайлов Марков 1855-1937 (свщ Москва) =[П.1.1.3.2.1.5.1.1]
A.2.2.4.1.3	Мария Сергеева 1869-1949+Василий Николаев Сергиевский 1864-1926 (свщ Москва)- сын Н. А. Сергиевского ст.
A.2.2.4.2	Иван Иванов (Воинов) архим. Григорий 1834-1896
A.2.2.5	Петр Николаев Костромской 1815-1893 (прт Москва)
A.2.2.5.1	Ольга Петрова (Костромская) 1846-1900..+ Николай Яковлев Фортинский 1839-1918 (прт Москва)
A.2.2.5.1.1	Петр Николаев Фортинский 1867-1916..(инсп.5-й гимназии)+Ольга Филаретова (Сергиевская) 1871-1916..=[Ф.1.1.2.2.1.5]

Внучка кузины Гермогена, Елизавета Петровна Соколова (1828–1870) (восходящая и к Пятикрестовскому корню) была замужем за Василием Михайловичем Сперанский (1824–1878), МДА-1848¹⁴¹,

преподавателем МДС, протоиереем Успенской во вражке ц. Сохранился архив Василия Михайловича¹⁴². Сыновья Сперанских стали выдающимися учеными и общественными деятелями: [Владимир Васильев Сперанский](#) (1855–1887), [Николай Васильевич Сперанский](#) (1861–1921), [Александр Васильевич Сперанский](#) (1865–1919), [Сергей Васильевич Сперанский](#) (1868–1930..) Прославились и два его племянника: [Георгий Несторович Сперанский](#) (1873–1969) – выдающийся педиатр, и [Михаил Несторович Сперанский](#) (1863–1938) – знаменитый филолог.

Кузен Елизаветы Соколовой, Павел Иванович Соколов А.1.1.2.1 был женат на племяннице Филарета Варваре Григорьевне Богоявленской У.2.1.1.2 (см. [Филаретовская родня](#)).

Семейную историю Андреевских и биографию ее членов¹⁴³ написал внучатый племянник архимандрита Гермогена [архимандрит Григорий](#) (Иван Иванович Воинов) А.2.2.4.2 (1834–1896), МДА-1858¹⁴⁴. Он преподавал в ВДС и Вологодской ДС, служил инспектором в МДА, настоятелем Высоко-Петровского и Спасо-Андроникова монастырей.

Кузина архимандрита Григория, Ольга Петровна Костромская А.2.2.5.1 (1846–1900..) была замужем за Николаем Яковлевичем Фортинским (1839–1918), МДА-1864¹⁴⁵, преподававшим в МДА¹⁴⁶, служившем в Александровской ц. при 3-м кадетском корпусе и в Храме Христа Спасителя. Сын Фортинских, Петр, был женат на Ольге Филаретовне Сергиевской Ф.1.1.2.2.1.5 (1871–1916..).

Кузен архимандрита Григория, Иван Филиппович Малинин А.2.2.1.1 (1841–1883), МДА-1868¹⁴⁷, преподавал в Ярославской ДС, служил в ц. Власия на Ст. Конюшенной.

Три кузена архимандрита Григория, сыновья его тети Ольги Николаевны А.2.2.3 (1810–1851..): [Иван, Григорий](#) и [Михаил](#) Васильевичи Чельцовы были выпускниками СПб ДА.

Сыновья кузена архимандрита Григория, Владимира Сергеевича Владиславлева (1857–1923..), учились в академии: Константин Владимирович Владиславлев А.2.2.4.1.1.1 (1881–1952), МДА-1906¹⁴⁸, Владимир Владимирович Владиславлев А.2.2.4.1.1.3 (1887–1911..), МДА-1911¹⁴⁹. Константин служил пом. инспектора МДА¹⁵⁰, затем священником ц. Василия Кесарийского на Тверской.

Племянница и кузина архимандрита Григория были женаты на братьях Марковых: Елизавета Сергеевна Владиславлева (1864–1936..) на Константине Михайловиче П.1.1.3.2.1.5.1.1, Елизавета Александрова Сперанская на Николае Михайловиче П.1.1.3.2.1.5.1.2 (см. [Пятикрестовско-Черкизовские](#)).

По-видимому, не все представители семьи, связанные с МДА, а также не все семейные связи обнаружены. Сведения, представленные в настоящем очерке, носят отрывочный справочный характер, и могут быть использованы при подготовке детальных биографий.

¹ Опубликованы на портале «Православное духовенство» (<https://pravoslavnoe-duhovenstvo.ru/author/1350/>) и платформы Academia (https://www.academia.edu/39871048/Исторические_записки_о_духовенстве_коломенской_округи).

² Центральный государственный архив Москвы (далее ЦГА М) Ф. 229. Оп. 4. Личные дела студентов и преподавателей МДА – далее ЛД. <https://lib-fond.ru/lib-cgam/229-1/>

³ Обозначаем неточные границы временных интервалов: «..1800» – до 1800; «1780..» – после 1780; «1780..1800» – между 1780 и 1800.

⁴ Подробнее см. [Фамилии православного духовенства Московской епархии](#) / Маркова Н. А.

⁵ Драматическую историю Черкизовских храмов см. Маркова Н. А. Клир коломенского Черкизова. М., 2020

⁶ *Гильяров-Платонов Н. П.* Из пережитого. Т. 1. СПб., 2009.

⁷ ЛД Д. 908

⁸ ЛД Д. 5046

⁹ ЛД Д. 2866

¹⁰ Его дела в архиве не сохранилось.

¹¹ ЛД Д. 2299

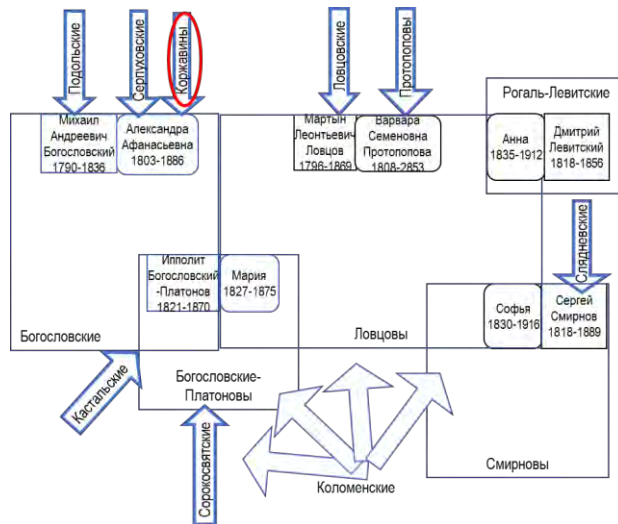
-
- ¹² Подробности см. *Маркова Н. А.* Протопресвитер Владимир Семёнович Марков. Материалы к биографии // Вестник Православного Свято-Тихоновского гуманитарного университета. Серия 2. 2009.
- ¹³ ЛД Д. 2303
- ¹⁴ ЛД Д. 2307
- ¹⁵ ЛД Д. 2305
- ¹⁶ ЛД Д. 2298
- ¹⁷ ЛД Д. 683
- ¹⁸ *Николай Марков.* Коломенская епархия. М., 1888. 23 с.
- ¹⁹ ЛД Д. 2300
- ²⁰ ЛД Д. 660
- ²¹ ЛД Д. 3297
- ²² ЛД Д. 3125
- ²³ ЛД Д. 3292
- ²⁴ ЛД Д. 3365
- ²⁵ Государственный архив Российской Федерации (ГАРФ) Ф. 10035. Оп 1 42675.
- ²⁶ ЛД Д. 3366
- ²⁷ ЛД Д. 3366
- ²⁸ ЛД Д. 79
- ²⁹ ЛД Д. 3367
- ³⁰ ГАРФ Ф. 10035. Оп 1 72692.
- ³¹ ЛД Д. 1842
- ³² ЛД Д. 1845
- ³³ ЛД Д. 1844
- ³⁴ ЛД Д. 3114
- ³⁵ Покойный протоиерей Василий Павлович Полянский Саратовские епархиальные ведомости. Саратов, 1865, № 20
- ³⁶ ЦГА М Ф. 203. Оп. 745. Д. 278. Л. 1187 об.
- ³⁷ ЛД Д. 1708
- ³⁸ *Некрасова Е. С.* Наталья Александровна Герцен в переписке с Александрой Григорьевной Клиентовой. 1834—1840 // Рус. старина. 1892. № 3. С. 771—792.
- ³⁹ ЛД Д. 1428
- ⁴⁰ ЛД Д. 628
- ⁴¹ ЛД Д. 3606
- ⁴² ЛД Д. 4043
- ⁴³ ЦГА М. Ф. 234. Оп. 1. Д. 1246. Л.83 об.
- ⁴⁴ ЛД Д. 1390
- ⁴⁵ ЛД Д. 1162
- ⁴⁶ ЛД Д. 798
- ⁴⁷ ЛД Д. 2304
- ⁴⁸ ЛД Д. 3644
- ⁴⁹ [Булгакова, Елена Афанасьевна](#) // Булгаковская энциклопедия.
- ⁵⁰ ЛД Д. 898
- ⁵¹ ЛД Д. 3891
- ⁵² ЛД Д. 1157
- ⁵³ ЛД Д. 1843
- ⁵⁴ ЛД Д. 683
- ⁵⁵ ЛД Д. 3124
- ⁵⁶ ЛД Д. 2308
- ⁵⁷ ЛД Д. 685
- ⁵⁸ ЛД Д. 2027.
- ⁵⁹ ЛД Д. 2019.
- ⁶⁰ ЛД Д. 5106.
- ⁶¹ ЛД Д. 3690
- ⁶² ЛД Д. 5191
- ⁶³ ЛД Д. 3700
- ⁶⁴ ЛД Д. 5193
- ⁶⁵ Николай Александрович Сергиевский (Некролог). // Исторический вестник. Том LXXXIII, 1901. [С.698-702](#).
- ⁶⁶ ЛД Д. 3693
- ⁶⁷ Некролог // Московские церковные ведомости. М., 1898, № 1, [С. 10](#).
- ⁶⁸ ЛД Д. 3691

-
- ⁶⁹ Некролог // Московские церковные ведомости. М., 1910, № 31, [С.1313](#).
- ⁷⁰ ЛД Д. 3693
- ⁷¹ ЛД Д. 3695
- ⁷² ЛД Д. 4529
- ⁷³ ЛД Д. 4100
- ⁷⁴ ЛД Д. 3047
- ⁷⁵ ЛД Д. 2810
- ⁷⁶ ЛД Д. 5143
- ⁷⁷ ЛД Д. 3543.
- ⁷⁸ ЛД Д. 568.
- ⁷⁹ ЛД Д. 1819.
- ⁸⁰ ЛД Д. 5181.
- ⁸¹ ЛД Д. 3456.
- ⁸² ЛД Д. 3902.
- ⁸³ ЛД Д. 889.
- ⁸⁴ ЛД Д. 1626.
- ⁸⁵ ЛД Д. 5089.
- ⁸⁶ ЛД Д. 4210.
- ⁸⁷ ЛД Д. 4387.
- ⁸⁸ ЛД Д. 4327.
- ⁸⁹ ЛД Д. 4307.
- ⁹⁰ ЛД Д. 1818.
- ⁹¹ ЛД Д. 3331.
- ⁹² ЛД Д. 1736.
- ⁹³ ЛД Д. 5192.
- ⁹⁴ ЛД Д. 3075.
- ⁹⁵ ЛД Д. 411.
- ⁹⁶ ЛД Д. 2523.
- ⁹⁷ ЛД Д. 49.
- ⁹⁸ ЛД Д. 1582.
- ⁹⁹ ЛД Д. 4537.
- ¹⁰⁰ ЛД Д. 2585.
- ¹⁰¹ ЛД Д. 3790.
- ¹⁰² ЛД Д. 5198.
- ¹⁰³ ЛД Д. 3316.
- ¹⁰⁴ ЛД Д. 2427.
- ¹⁰⁵ ЛД Д. 701.
- ¹⁰⁶ ЛД Д. 2505.
- ¹⁰⁷ ЛД Д. 5131.
- ¹⁰⁸ ЛД Д. 288.
- ¹⁰⁹ ЛД Д. 5021.
- ¹¹⁰ ЛД Д. 287.
- ¹¹¹ ЛД Д. 2460.
- ¹¹² ЛД Д. 2589.
- ¹¹³ ЛД Д. 2002.
- ¹¹⁴ ЦГА М. Ф. 203. Оп. 752. Д. 4382.
- ¹¹⁵ *Голубинский Е. Е.* [Воспоминания](#). [Электронный ресурс] Библиотека «Голубинский»
- ¹¹⁶ ЛД Д. 4567.
- ¹¹⁷ ЛД Д. 2564.
- ¹¹⁸ ЛД Д. 1587.
- ¹¹⁹ ЛД Д. 5086.
- ¹²⁰ ЛД Д. 364.
- ¹²¹ Памяти С.М. Боголюбского // Тульские епархиальные ведомости. 1885, № 9. С.296.
- ¹²² ЛД Д. 368.
- ¹²³ ЛД Д. 258.
- ¹²⁴ ЛД Д. 260.
- ¹²⁵ Проф. П. И. Казанский: Некролог // Богословский вестник, 1913, № 2. С. 1–22.
- ¹²⁶ ЛД Д. 1586.

-
- 127 ЛД Д. 5085.
128 ЛД Д. 1581.
129 ЛД Д. 1512.
130 ЛД Д. 4876.
131 ЛД Д. 1015.
132 ЛД Д. 5056.
133 ЛД Д. 1016.
134 ЛД Д. 1014.
135 ЛД Д. 5115.
136 ЛД Д. 5068.
137 ЛД Д. 4825.
138 ЛД Д. 848.
139 ЛД Д. 2467.
140 ЛД Д. 5045.
141 ЛД Д. 4138.
142 Отдел рукописей Российской государственной библиотеки. Ф. 649.
143 Сборник для любителей духовного чтения /*Архим. Григорий*. М., 1889–1890.
144 ЛД Д. 750.
145 ЛД Д. 4597.
146 ЛД Д. 5249.
147 ЛД Д. 2266.
148 ЛД Д. 709.
149 ЛД Д. 706.
150 ЛД Д. 5361.

Коржавины

Москва, 2023



Настоящий очерк входит в серию рассказов по семейной истории – «Родных пол-Москвы». Большая семья первоначально состояла, в основном, из духовенства, объединенного родственными связями, потомки которого стали педагогами, врачами, инженерами, учеными.

Жена ключевого персонажа семейной истории Михаила Андреевича Богословского, Александра Афанасьевна, по материнской линии происходила из рода Коржавиных. Происхождению ее матери и судьбе родственников посвящена эта статья.

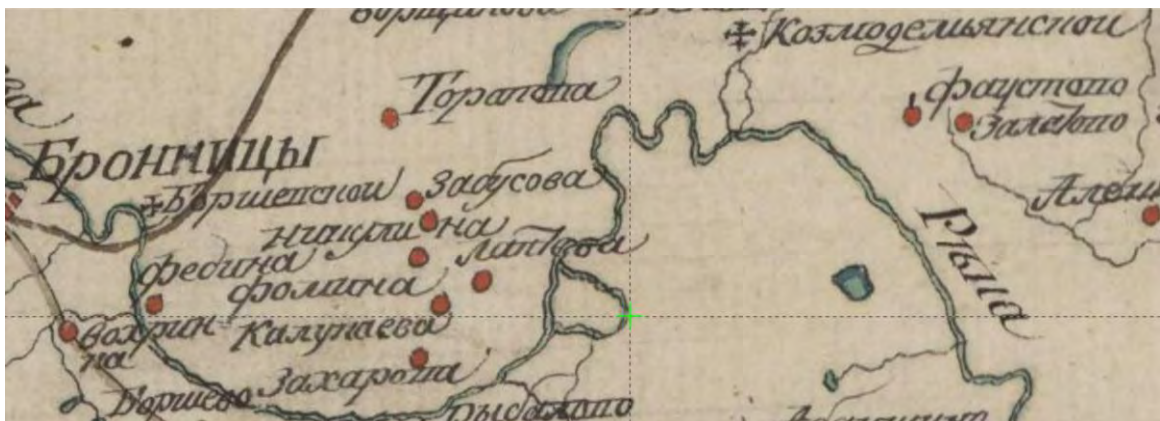
Мать Александры Афанасьевны, Матрена Петровна, родилась 10.03.1783¹ в Москве, в приходе Воскресенской на Таганке церкви. Ее восприемниками были купец 2-ой гильдии Гаврила Юрьев Венецианов² (отец [художника](#)) и жена купца 2-ой гильдии Ивана Петрова Козлова Прасковья Васильева.

Отец Матрены Петровны, Петр Сергеевич Коржавин (1750–1825), происходил из духовного клана погоста Космодемьянского (Гвоздны), входившего в Коломенскую епархию, потом в Вохонскую десятину Московского уезда, а затем в Бронницкий уезд. Члены этой семьи носили фамилию Коржавины (Каржавины), похоже родовую, что чрезвычайно редко для духовенства. Коржавины и их потомки на протяжении трех веков служили в Космодемьянской церкви и в соседней (в версте) Троицкой церкви в Фаустово, Морчугах тож, в бывшем подворье Саввино-Сторожевского монастыря.

С названиями путаница.

Марчуги (Морчуги) зовется не только Фаустово, но и село в 11 верстах от него.

Погостов Космодемьянских в окрестностях было два: на Гвоздне и Андреевка. Наконец, погостов Гвоздна было тоже два: с Космодемьянской и Никитской церквями.



Петр Сергеевич родился в семье священника Космодемьянской церкви, Сергея Петровича (1719– после 1771). В 1765–1771 гг. Петр служил в соседнем Фаустово, Морчугах тож дьячком, затем в Москве, в церкви Воскресения в Таганке³: в 1771–1779 гг. дьячком, 1779–1823 гг. диаконом⁴. По всей вероятности, переход в Москву был связан с массовым призывом духовенства из епархии после гибели городских клириков во время эпидемии чумы. Женился Петр Семенович уже в Москве. Происхождение жены, Евдокии Васильевны (1742–1814), выяснить пока не удалось⁵.

У Коржавиных было два сына: Алексей и Гавриил, и пять дочерей⁶: Пелагея, Мария, Матрена, Александра и Елизавета.

Алексей Петрович (1787–1827) служил диаконом сначала в Борисоглебской на Поварской, затем в Покровской в Левшине в Москве⁷. Его жену звали Анна Григорьевна, детей – Надежда, Петр, Агриппина.

О муже Матрены Петровны (1783–1809), Афанасии Васильевиче Платонове, см. очерк *Серпуховские*. Пелагея (1777 г. р.) в 1815 г. вдова и живет у отца⁸. Александра (1783– после 1834) замуж не вышла и жила в семье сестры Елизаветы.

Елизавета Петровна (1797– после 1848) вышла замуж⁹ за Петра Федоровича Ставровского (1801–1879), который в 1824 г. после окончания Московской духовной семинарии (МДС) сменил тестя в Воскресенской в Таганке церкви¹⁰. В 1845 г. он стал настоятелем церкви Воскресения в Монетчиках, заменив на этой должности своего отца, Федора Петровича Ставровского (1774–1849).

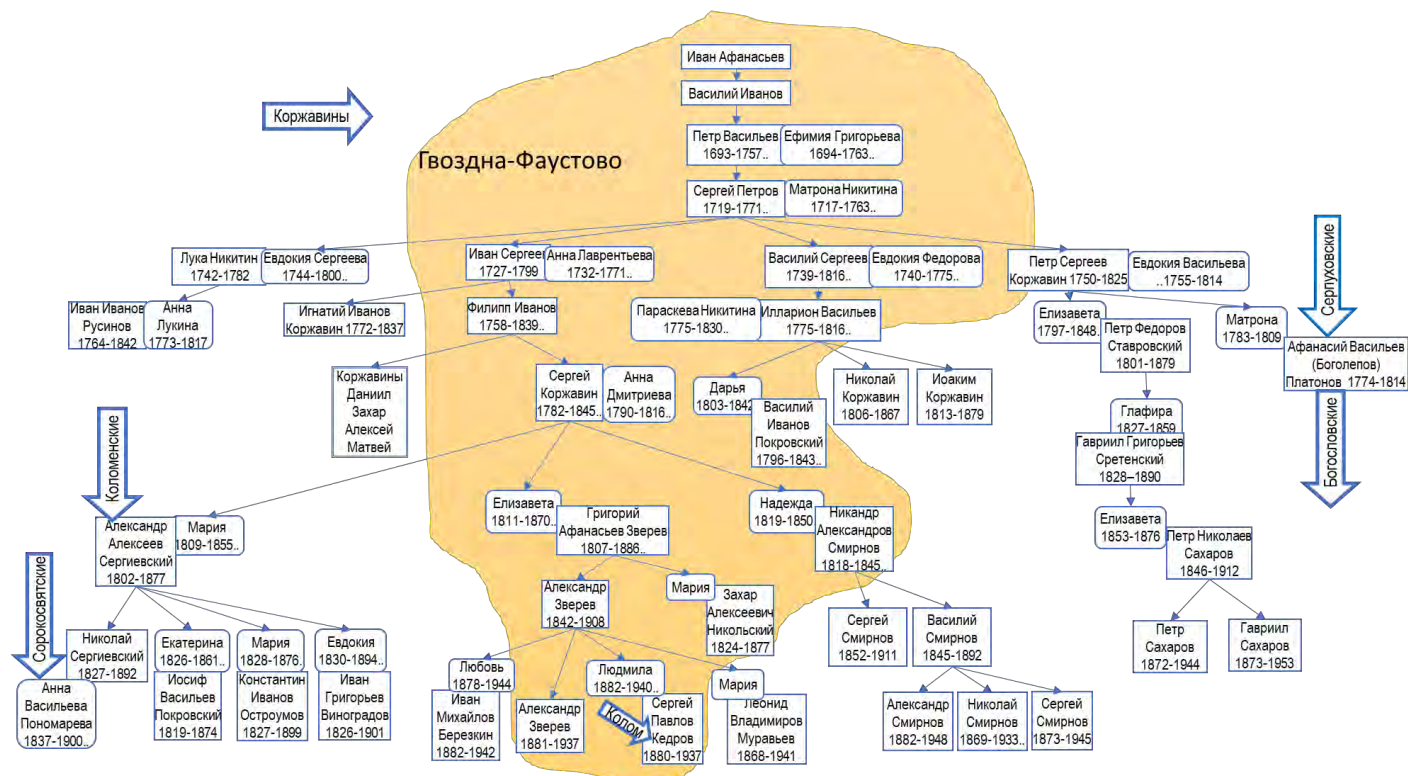
У Ставровских было две дочери: Мария и Глафира. Мария Петровна (1829 г.р.) вышла замуж¹¹ за чиновника сиротского суда Козьму Владимировича Добротворского (1828–1894). Глафира Петровна (1827–1860) была замужем¹² за Гавриилом Григорьевичем Сретенским (1828–1890), выпускником МДС, служившем диаконом Успенской на Остоженке церкви и священником церкви Малого Вознесения. Сретенский был известен как активный член Императорского Православного Палестинского Общества¹³.

Дочь Сретенских, Елизавета Гавриловна (1853–1876), вышла замуж за Петра Николаевича Сахарова (1846–1912)¹⁴, выпускника МДС (1866) и Московской духовной академии (МДА) (1870), сменившего деда жены, Петра Ставровского, на должности настоятеля Воскресения в Монетчиках церкви. Старший сын Сахаровых, Петр Петрович (1872–1944) по семейной традиции окончил МДС (1894) и МДА (1898) и служил в московских церквях: Введенской в Мариинском училище, Предтеченской под Бором, соборе Покрова (Василия Блаженного), Иоанна Воина на Якиманке. Младший – [Гавриил Петрович](#) (1873–1953) окончил ИМУ, был известным патолофизиологом, иммунологом, эндокринологом. Профессор Московского университета, доктор медицинских наук.

Клан Коржавиных прослежен до прапрадеда Петра Семеновича, Ивана Афанасьевича¹⁵, служившего священником в Космодемьянской ц. на Гвоздне в начале XVII в. Церковь первоначально входила в Коломенскую епархию, затем в Вохонскую десятину Московского уезда и наконец в Бронницкий у.

Сын Ивана Васильевича, Василий Иванович, внук Петр Васильевич, прадед (отец Петра Сергеевича) Сергей Петрович (1719 – после 1771) – служили настоятелями Космодемьянского храма. Традицию продолжили брат Петра Сергеевича Иван Сергеевич. Его младший сын Игнатий Иванович Коржавин (1772–1837) служил в Москве в Максимовской на Варварке ц. Старший сын Филипп и его сын Сергей Филиппович Коржавин (1782–1845) остались на родине, переходя между Гвоздней¹⁶ и Фаустово. Сергей был священником в Фаустове (1804–1830) и на Гвоздне (1830–1841). Дочь Сергея Филипповича, Мария Сергеевна (1809 – после 1855) была замужем за представителем коломенской семьи (см. *Коломенские*) Александром Алексеевичем Сергиевским (1802–1877), протоиереем в Коломне и Москве (Воскресенская церковь на Семеновском кладбище), а их сын, [Николай Александрович Сергиевский](#) (1827–1892) был женат на Анне Степановне Пономаревой, родственнице Михаила Богословского (см. *Подольские*).

В документах XVIII века фамилии у духовенства употреблялись чрезвычайно редко. Фамилия «Коржавин» впервые обнаружена у Петра Сергеевича, затем у его внучатого племянника Сергея Филипповича. Сохранялась она у всех мужских потомков отца Петра Сергеевича, Сергея Петровича. Единственное исключение – сын Сергея Филипповича, Александр, получил фамилию Сергиевский, по-видимому, в честь зятя (Александра Алексеевича)¹⁷.



После Сергея Филипповича место в Фаустово перешло его зятю Григорию Афанасьевичу Звереву (1807– после 1886), место в Космодемьянском другому зятю Никандру Александровичу Смирнову. Григорию Звереву наследовал его сын Александр Григорьевич, а ему в свою очередь,

его зятя, Сергей Павлович Кедров (1880–1937) (из *Коломенских*) и Иван Михайлович Березкин (1882–1942/43) – священномученики. Репрессирован был еще один зять – Леонид Владимирович Муравьев (1868–1841) настоятель Крестовоздвиженской ц. соседнего села Марьинки. На Бутовском полигоне погиб и их шурин, протоиерей Александр Александрович Зверев (1881–1937), выпускник МДА, преподаватель Вифанской духовной семинарии, настоятель храма святителя Николая в Звонарях¹⁸.

Сестра Петра Сергеевича Коржавина, Евдокия Сергеевна (1744 – около 1800) была замужем за Лукой Никитичем (1742–1782), священником в Акатове Вохонской десятины, а с 1778 г. викарным священником московской Никитской в Старой Басманной ц¹⁹. После смерти мужа была просвирней. Их дочь, Анна Лукинична (1773–1817) вышла замуж за Ивана Ивановича Русинова (1764–1842). Он сын Ивана Григорьевича, священника в Юрьеве Дмитровского уезда²⁰, окончил Переславскую семинарию и служил в ней учителем. После упразднения Переславской семинарии в 1788 г. произведен во священника к церкви в с. Всехсвятское Московского уезда, в 1790 г. переведен в Петровское-Разумовское. С 1802 г. священник Николо-хлыновской церкви в Москве. С 1807 г. благочинный Никитского сорока г. Москвы. С 1813 г. член Московской духовной консистории. 4 августа 1818 г. переведен священником в Архангельский собор Московского Кремля, но по прошению прихожан Николо-хлыновской церкви был возвращен обратно, на прежнее место службы. Иван Иванович воспитывал круглых сирот дочерей кузины своей жены Матрены Петровны (Коржавиной) Платоновой Наталью и Александру²¹. Бездетные хорошо обеспеченные Русиновы взяли на воспитание девочек в 1814 г., в 1817 Анна Лукинична умерла, и Иван Иванович продолжал опеку один и выдал их замуж Наталью в 1818, Александру в 1820 г.

¹ Центральный государственный архив Москвы (ЦГА М) Ф. 203. Оп. 745. Д. 32. Л. 87 об.

² Он же крестил и сестер Матрены Петровны.

³ О переведении к оной [Воскресенской на Таганке] церкви Вохонской десятины Троицкой, что в Морчугах дьячка Петра Сергеева. ЦГА М. Ф. 203. Оп. 29. Д. 458.

⁴ ЦГА М. Ф. 2122. Оп. 1. Д. 403. Л. 2 об., 19 об.

⁵ ЦГА М. Ф. 203. Оп. 747. Д. 693. Л. 88.

⁶ Возможно, были и другие дети.

⁷ ЦГА М. Ф. 203. Оп. 744. Д. 1503. Л. 56 об.

⁸ ЦГА М. Ф. 203. Оп. 747. Д. 882. Л. 211.

⁹ ЦГА М. Ф. 2122. Оп. 3. Д. 28. Л. 9, 9 об.

¹⁰ ЦГА М. Ф. 203. Оп. 747. Д. 1476. Л. 56, 56 об.

¹¹ ЦГА М. Ф. 203. Оп. 745. Д. 518. Л. 222 об, 223.

¹² ЦГА М. Ф. 203. Оп. 745. Д. 430. Л. 146 об, 147.

¹³ Священник Гавриил Григорьевич Сретенский. //Императорское Православное Палестинское Общество. URL: <https://www.ippo.ru/ipporu/article/svyaschennik-gavriil-grigorevich-sretenskiy-200630>

¹⁴ Протоиерей Петр Николаевич Сахаров ([ум.] 6 декабря 1912 г.) [Некролог] / [Свящ. П.П. Сахаров]. – М., [1913].

¹⁵ *Холмогоров В. И.* Исторические материалы для составления церковных летописей Московской епархии. Вып. 6: Вохонская десятина (Московского уезда). 1888. С. 61.

¹⁶ В 1850-х годах храм стал приписным к селу Алешино, куда был приведен Гвоздинский причт. Закрытие продолжалось до 1866 г. В 1945 г. церковь сгорела.

¹⁷ Варианты происхождения фамилий духовенства включают наследование по женской линии (см. [Фамилии православного духовенства Московской епархии](#). / *Маркова Н. А.* 2019), были случаи выбора по значимому персонажу.

¹⁸ Фаустовские новомученики [сост. Алексей Куликов] // Общество ревнителей памяти Фаустовских новомучеников. URL: faustovo.orthodoxy.ru.

¹⁹ ЦГА М. Ф. 203. Оп. 29. Д. 1038.

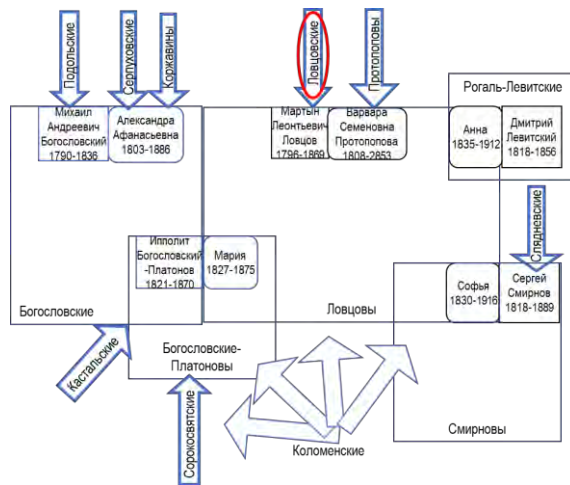
²⁰ ЦГА М. Ф. 203. Оп. 746. Д. 489. Л. 499.

²¹ ЦГА М. Ф. 51. Оп. 8. Д. 285. Л. 157.

ЛОВЦОВСКИЕ

(Родительская семья Мартина Леонтьевича Ловцова)

Москва, 2023



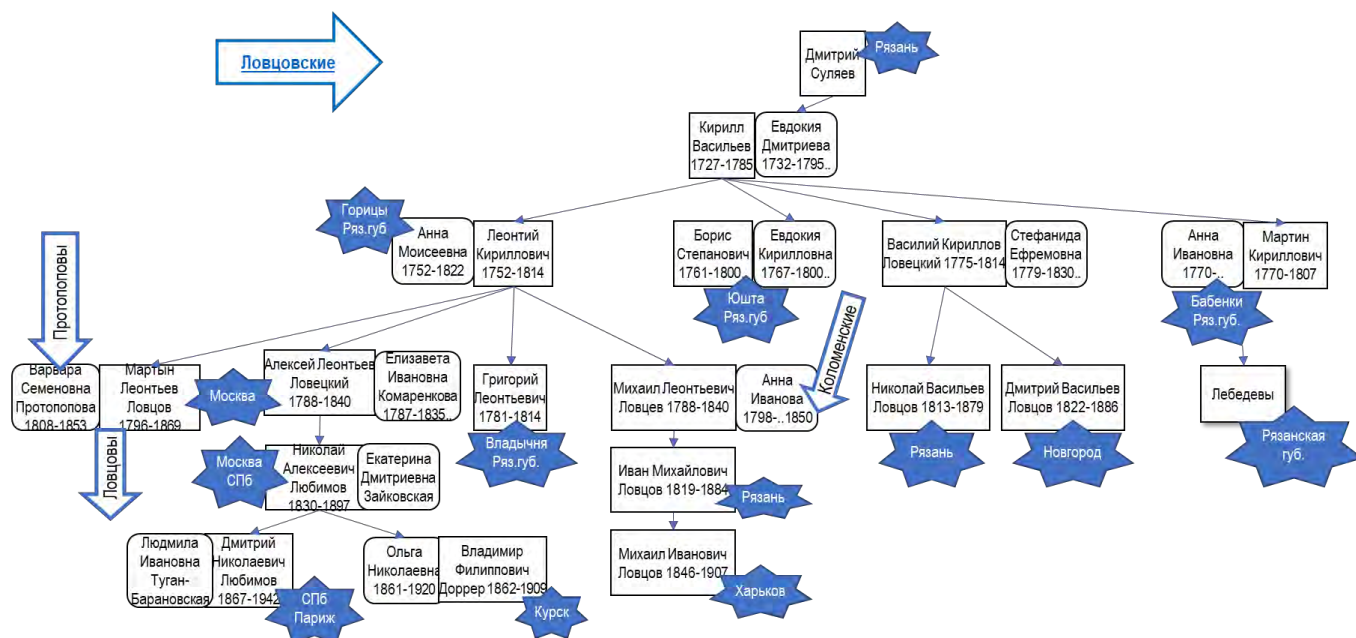
Левитских.

Настоящий очерк входит в серию рассказов по семейной истории – «Родных пол-Москвы». Большая семья первоначально состояла, в основном, из духовенства, объединенного родственными связями, потомки которого стали педагогами, врачами, инженерами, учеными.

Расскажем о родительской семье одного их ключевых персонажей семейной истории, Мартина Леонтьевича Ловцова (1796–1869), педагога, богослова, переводчика, священника. О нем самом, его потомках см. очерк *Ловцовы (Семья Мартина Ловцова)*, о родительской семье его жены – *Протопоповы*, семьи его дочерей в рассказах о Богословских, Смирновых, Рогаль-

Ловцы — село на Оке в 150 км от Москвы, пониже Коломны, когда-то в Рязанской губернии, теперь в Московской области. Село дворцовое, основное занятие жителей — ловля рыбы для царского стола. Жители обеспеченные, подавляющее большинство и в XVIII–XIX вв. — свободные, в церковных ведомостях в отличие от коломенской округи и даже многих московских обывателей имеют фамилии. Храм Воскресения Христова огромный, с четырехштатным причтом. Настоятелем этого храма в середине XVIII века был выпускник Рязанской духовной семинарии Кирилл Васильевич (1727–1785), потомки которого в основном носили фамилию Ловцовы (Ловцевы) или Ловецкие — по названию села. Кирилл Васильевич был женат на Евдокии Дмитриевне (1732– после 1795), дочери, служителя Рязанского архиерейского дома Дмитрия Суляева¹. Двое их сыновей стали священниками. Мартин Кириллович был священником в селе Бабенки Касимовского уезда. Василий, звавшийся Ловецким, унаследовал отцовское место. Перед ним недолго священником в Ловцах служил муж дочери Кирилла Васильевича, Евдокии, Борис Степанович, перешедший затем в село Юшта Спасского уезда Рязанской губ.

Старший же сын Кирилла Васильевича, Леонтий (1754–1814), в семинарии не учился, служил сначала при отце, потом при брате пономарем. А вот двое его сыновей, Алексей и Мартин, сделали головокружительную карьеру. Кроме них у Леонтия и его жены, Анны Моисеевны (1752–1822)², были еще два сына: Григорий служил диаконом во Владычне, Скопинского уезда Рязанской губ. и Михаил, унаследовавший отцовское место, и служившим сначала пономарем, а потом дьячком в отеческом храме.



Представим сведения о наиболее известном члене семьи, Алексее Леонтьевиче Ловецком, и его потомках. Его брату, протоиерею Мартину Леонтьевичу Ловцову, и его семье будет посвящена отдельная статья. Вкратце изложим данные о прочих потомках Кирилла Васильевича.

Алексей Леонтьевич Ловецкий (1787–1840)

По окончании Рязанской семинарии [Алексей Леонтьевич](#) поступил в Московскую медико-хирургическую академию. Во время войны 1812 г. служил в госпиталях. Преподавал в Императорском московском университете (ИМУ) и в Медико-хирургической академии, был деканом физико-математического отделения ИМУ. Его ученики А. И. Герцен и Н. И. Пирогов оставили о нем воспоминания. В «Былом и думах» Герцен пишет: «Алексей Леонтьевич Ловецкий был высокий, тяжело двигавшийся, топорной работы мужчина, с большим ртом и большим лицом, совершенно ничего не выражавшим. ... Впрочем, он не бежал ни поэзии, ни нравственных отметок...».³

Список преподаваемых им дисциплин включал минералогию, зоологию, сельское хозяйство, натуральную историю. Он заведовал Музеем натуральной истории (зоологическим), был академиком медицины, имел чин статского советника, кавалером ордена Владимира 3-й степени.

В августе 1815 года Алексей Леонтьевич женился⁴:

Доктор медицины, служащий при императорской медико-хирургической академии... понял за себя московского купца Ивана Семеновича Комаренкова ... дочь Елизавету Ивановну

Невеста немолода (по тем временам) – ей 28 лет. Отец ее небогат, они живут на съемной квартире в приходе Симеона Столпника за Яузой. По-видимому, познакомил супругов коллега Ловецкого и брат Елизаветы, Федор Иванович Комаренков⁵. Впоследствии Ловецкие жили неподалеку, на Швивой горке. Детей у них не было.

Приемный сын Алексея Леонтьевича, [Николай Алексеевич Любимов](#)⁶ (1830–1897), официально «принятый им из единственного благодеяния от неизвестной женщины рожденный в Гоститале Императорского Московского Воспитательного дома»⁷, по авторитетному

свидетельству⁸ П. Н. Каптерева (сына племянницы Ловецкого) был его незаконнорожденным сыном.

Обстоятельства рождения Любимова, по-видимому, подтверждают это показание.

Свидетельство

Поступившая в родильный секретный госпиталь беременная женщина генваря 6 числа, состоящая под № 13, которая разрешилась благополучно 26-го того генваря младенцем, по разрешении выздоровела из госпитали выпущена вон с оным младенцем⁹.

Обычно, женщины, выходя из секретного родильного госпиталя, оставляли младенцев в Московском воспитательном доме (при котором госпиталь находился), мать Любимова была выпущена с ним «вон».

В 1835 г. Николай жил в качестве «воспитанника» с Алексеем Леонтьевичем и его женой¹⁰. Ловецкий умер в феврале 1840, еще до поступления Любимова в том же году в Третью московскую реальную гимназию. С кем он жил, кто его опекал после смерти Ловецкого неизвестно.



Любимов – русский физик, заслуженный профессор ИМУ, тайный советник. В то же время он был ближайшим сотрудником М. Н. Каткова в «Московских ведомостях» и «Русском вестнике». Его имя многократно упоминается среди адресатов писем всего света русской литературы: Ф. И. Достоевского, Л. Н. Толстого, И. С. Тургенева, Н. С. Лескова как публикатора их работ.

Николай Алексеевич женился на дочери Дмитрия Евграфовича Зайковского, коллеги по медицине и сослуживца по ИМУ Ловецкого, Екатерине Дмитриевне¹¹ (1841 г.р.).

Сына Николая Алексеевича, [Дмитрия Николаевича Любимова](#) (1864–1942), можно найти среди лиц на грандиозном полотне Репина «Заседание государственного совета» — он, в то время помощник статс-секретаря Государственного совета, слева сверху, за спиной Витте.



Куда как более глубокий словесный портрет Дмитрия Николаевича и его семьи можно найти в повести А. И. Куприна «[Гранатовый браслет](#)». Он и его жена, Людмила Ивановна, урожденная княжна Туган-Барановская, послужили прототипами Шеина и Веры Николаевны. Куприн был связан с Любимовыми цепочкой родственных связей: он приходился свояком родному брату Людмилы Ивановны, [Михаилу Ивановичу Туган-Барановскому](#) («*легальному марксисту*»).

Еще один чудесный рассказ Куприна «[Тень Наполеона](#)» написан со слов Д. Н. Любимова, бывшего одно время виленским губернатором.



Дочь Николая Алексеевича, Ольга была замужем за графом [Владимиром Филипповичем Доррером](#), курским предводителем дворянства. После смерти мужа Ольга Николаевна была попечительницей [Масловской корзиночной школы](#) на Белгородчине.

Прочие потомки

Сын Мартина Кирилловича, Василий служил в отеческом храме в Бабенках пономарем и носил фамилию «Лебедев», так же, как и его потомки, большей частью священники Рязанской губернии¹².

Сыновья Василия Кирилловича Ловецкого окончили Рязанскую духовную семинарию (ДС) стали священниками. Ловцов (Ловцев) Николай Васильевич (1813–1879) – священник села Рыкова слобода Рязанского уезда¹³, Спасо-Преображенской церкви Рязани, член Рязанской духовной консистории. Ловцов (Ловцев) Дмитрий Васильевич (1822– после 1881) окончил МДА в 1846. Священник, протоиерей в Новгороде, ключарь Софийского собора¹⁴. Преподавал в Новгородской ДС, член Новгородской духовной консистории¹⁵. В 1878 г. утвержден в потомственном дворянстве¹⁶.

Михаил Леонтьевич Ловцов был женат на Анне Ивановне, представительнице Коломенской семьи, дальней родственнице Марковых и чуть поближе митрополита Филарета – ее кузен, Иван Яковлевич Богоявленский, был женат на сестре святителя Агриппине. Внук этой пары, Константин Иванович Богоявленский был женат на внучке Мартина Леонтьевича Ловцова, Варваре Сергеевне Смирновой. Еще ближе Анна Ивановна была к Гиляровым – троюродная сестра [Н. П. Гилярова-Платонова](#).

Сын Михаила Леонтьевича и Анны Ивановны, Ловцов (Ловцев) Иван Михайлович (1819–1884) окончил Рязанскую ДС в 1840 (первым) и МДА в 1844 г.¹⁷. Служил преподавателем Зарайского и Сапожковского ДУ, Рязанской ДС, священником Успенского кафедрального собора в Рязани. Его сын, [Михаил Иванович Ловцов](#) (1846–1907), выдающийся архитектор, учился в Смоленской ДС¹⁸ и Санкт-Петербургском Строительном училище.

¹ Государственный архив Рязанской области. Ф. 129. Оп. 7. Д. 104. Л. 945. Ревизская сказка Рязанской епархии Егорьевской округи села Ловцы Воскресенской церкви за 1795 г. Служение в Архиерейском доме было [семейном делом Суляевых](#). Служителями были истопники, солодники, хлебники, иконописцы. То, что у Дмитрия была фамилия, удивительно.

² Происходившей из села Гориц Спасского уезда Рязанской губернии.

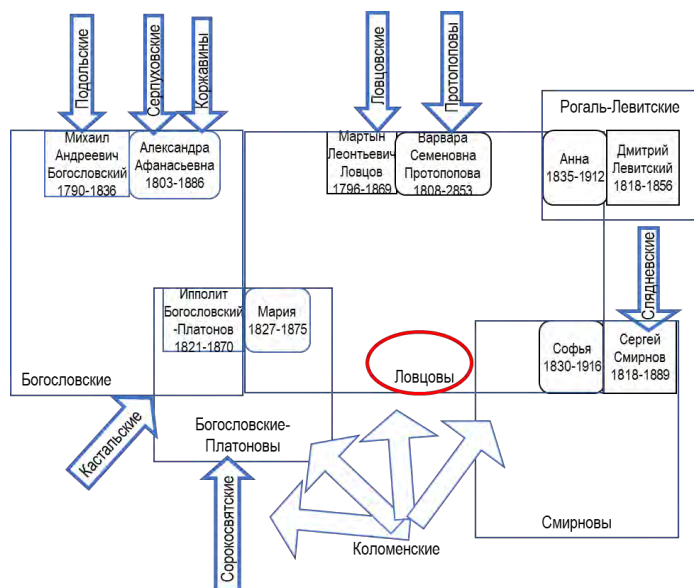
³ *Герцен А. И.* Былое и думы. Т. 1. М.; Л., 1931. С. 102.

-
- ⁴ Метрическая запись о венчании. Центральный государственный архив Москвы (ЦГА М). Ф. 2122. Оп. 1. Д. 1776. Л. 7–7 об.
- ⁵ [Сведения о Федоре Комаренкове]. Материалы для истории московского купечества. Т. 1. М., 1892. С. 403. <https://viewer.rsl.ru/ru/rsl01003930369?page=435&rotate=0&theme=white>.
- ⁶ «Под руководством этого добродушного и преданного науке человека протекли детские годы Н. А. Любимова». Николай Алексеевич Любимов С. 124 // В сб.: Собрание сочинений профессора Николая Алексеевича Умова. Т. 3. М, 1916. <https://viewer.rsl.ru/ru/rsl01004187247?page=139&rotate=0&theme=white>.
- ⁷ [Документы Любимова в делах ИМУ] // ЦГА М. Ф. 418. Оп. 16. Д. 325.
- ⁸ Кантрев П. Н. [Об архиве Ловцовых] // Отдел рукописей Российской государственной библиотеки. Ф. 151. Оп. 1. Ед. хр. 1.
- ⁹ Документы Любимова в делах ИМУ
- ¹⁰ Исповедные ведомости Трехсвятительской на Кулишках. ЦИАМ. Ф. 203. Оп. 747. Д. 1254. Л. 650.
- ¹¹ Ее сестра Ольга была близкой подругой Софьи Андреевн Толстой. Толстые дружили с Зайковскими семьями, они многократно упоминается в переписке. *Лев Николаевич Толстой*. Полное собрание сочинений. Том 83. М., 1938 С. 121–130.
- ¹² Впрочем, внук Александр Поликарпович, служил в Одесской губернии. См. *Пеший А. И.* Пастырское служение настоятеля Курисово-Покровского прихода протоиерея Александра Лебедева на рубеже XIX–XX вв. // Вестник Исторического общества Санкт-Петербургской Духовной Академии. 2020. № 1 (4). [С. 213–233](#)
- ¹³ Изучал этнографию. *Ловцев Н.*, священник. Этнографическое описание села Рыковой слободы. 1849–1850. // Описание рукописей Ученого архива Императорского Русского географического общества: Пг., 1916. Вып. 3. С. 1180–1181.
- ¹⁴ *Секретарь Л. А.* Дома. События. Люди. – Великий Новгород, 1999. – С. 42–50.
- ¹⁵ Духовенство Новгородской губернии на 1864 год <http://www.petergen.com/bovkalo/sp/novgorod1864.html>
- ¹⁶ Список дворянских родов Новгородской губернии, внесенных в дворянскую родословную книгу с 1787 г. по 1-е января 1910 года, с приложением списка губернских и уездных предводителей дворянства 1767 года / Сост. кн. П. П. Голицыным. Новгород: Губ. тип., 1910. [С. 208](#).
- ¹⁷ Учился вместе будущими мужьями кузин – ключевыми персонажами семейной истории Ипполитом Богословским и Сергеем Смирновым.
- ¹⁸ Там преподавал его дядя, отец матери, Никита Степанович Долгомостьев, преподаватель Зарайскому ДУ.

Ловцовы

Семья Мартина Ловцова

Москва, 2023



Настоящий очерк входит в серию рассказов по семейной истории – «Родных пол-Москвы». Большая семья первоначально состояла, в основном, из духовенства, объединенного родственными связями, потомки которого стали педагогами, врачами, инженерами, учеными.

Мартин Леонтьевич Ловцов приходился тестем двум ключевым персонажам семейной истории – Ипполиту Михайловичу Богословскому-Платонову и Сергею Константиновичу Смирнову. О них – в отдельных очерках (*Богословские-Платоновы* и *Смирновы*). Ловцов был уроженцем села Ловцы – о его предках и их

потомках в очерке *Ловцовские*. О родственниках его жены – очерк *Протопоповы*.

По окончании Рязанской семинарии Мартин Леонтьевич Ловцов (1796–1869) поступил в Московскую духовную академию (МДА). В анналы Академии вошла следующая история¹:

Митрополит Филарет обращался к целому курсу со словами: кто скажет? Почему Иоанн один из евангелистов упоминает о Воскресении Лазаря? повторялся, и притом неоднократно, в каждый экзамен. При окончании третьего курса (1822) на приглашение отвечать вышел один из студентов, по фамилии Ловцов, и когда дал удовлетворительный ответ, Филарет, спросив его фамилию, сказал: „хорошо: ты уловил истину“.

Окончив МДА 9-м магистром в 1822 г., Ловцов был оставлен в Академии бакалавром еврейского языка.

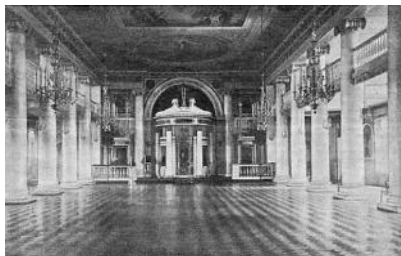
В 1825 г. бакалавр Мартин Леонтьевич Ловцов обратился в Правление Академии с Прошением²:

имею желание вступить в брак с девицею Варварой Семеновной Протопоповой дочерью умершего Воскресенского, что в Таганке протоиерея Симеона Ивановича Протопопова. На что у академического правления прошу дозволения

Брак был совершен в ц. Успенья Печатниках 19 августа 1825 г. Венчал молодых брат Варвары Семеновны, настоятель Успенской ц. Иван Семенович Протопопов.

Два года Ловцовы жили в Сергиевом Посаде. В конце 1827 г. Мартин Леонтьевич стал искать место в Москве, оклад бакалавра был недостаточен для растущего семейства. Найденная вакансия в Николо-Заяцкой ц. ему не досталась. Митрополит Филарет назначил на нее священника Троицкой, в Кожевниках, церкви, а «на его место Преосвященный может перевести магистра Ловцова»³

Граф [Михаил Владимирович Толстой](#), учившийся у Ловцова в Академии, писал, что он «к всеобщему сожалению, духовную службу»⁴ оставил.



В 1830 г. Мартин Леонтьевич был переведен к Екатерининской, что в училище Ордена св. Екатерины ц., где прослужил более четверти века как настоятель и законоучитель Екатерининского института благородных девиц⁵. Перевод Ловцова был приурочен к переезду церкви в новое помещение, освящение которого совершал митрополит Филарет 14 сентября 1830 г.

Бывшие воспитанницы вспоминают о нем в своих мемуарах.

Рассказ о Ловцове писательницы и переводчицы [Анны Николаевны Макаровой](#) (в замужестве Энгельгардт) (1835–1903) носит восторженный характер:

...Подкупал в свою пользу и внешностью своей, и внутренними качествами. Об его бескорыстии и благородстве ходило много рассказов.

Он был очень умен и образован и имел обаятельную наружность несмотря на то, что был уже немолод в мое время; его старшие дочери были замужем и имели детей. Он был среднего роста, стройный, с плавными, изящными движениями и поистине очаровательным лицом, как по чертам, так и по выражению: тонкое, художавое и бледное, окаймленное русыми с проседью кудрями, с глубокими, несколько строгими глазами, оно казалось проникнутым какой-то неземной прелестью. Такими художники изображают апостолов и святых.

— Бог! Спаситель! Иисус Христос! — кричат ему, бывало, вслед десятки голосов, когда в субботу он проходит через залу в церковь, чтобы служить всенощную.

— Сударыни, сколько раз я просил вас не призывать имя Божие всуе! — ответит он своим мягким, звучным голосом, окидывая нас строгим взглядом.

— Простите! Не будем! — раздастся в ответ. — Бог! — прорывается при этом какой-нибудь отдельный голос, тотчас же заглушаемый шиканьем остальных.

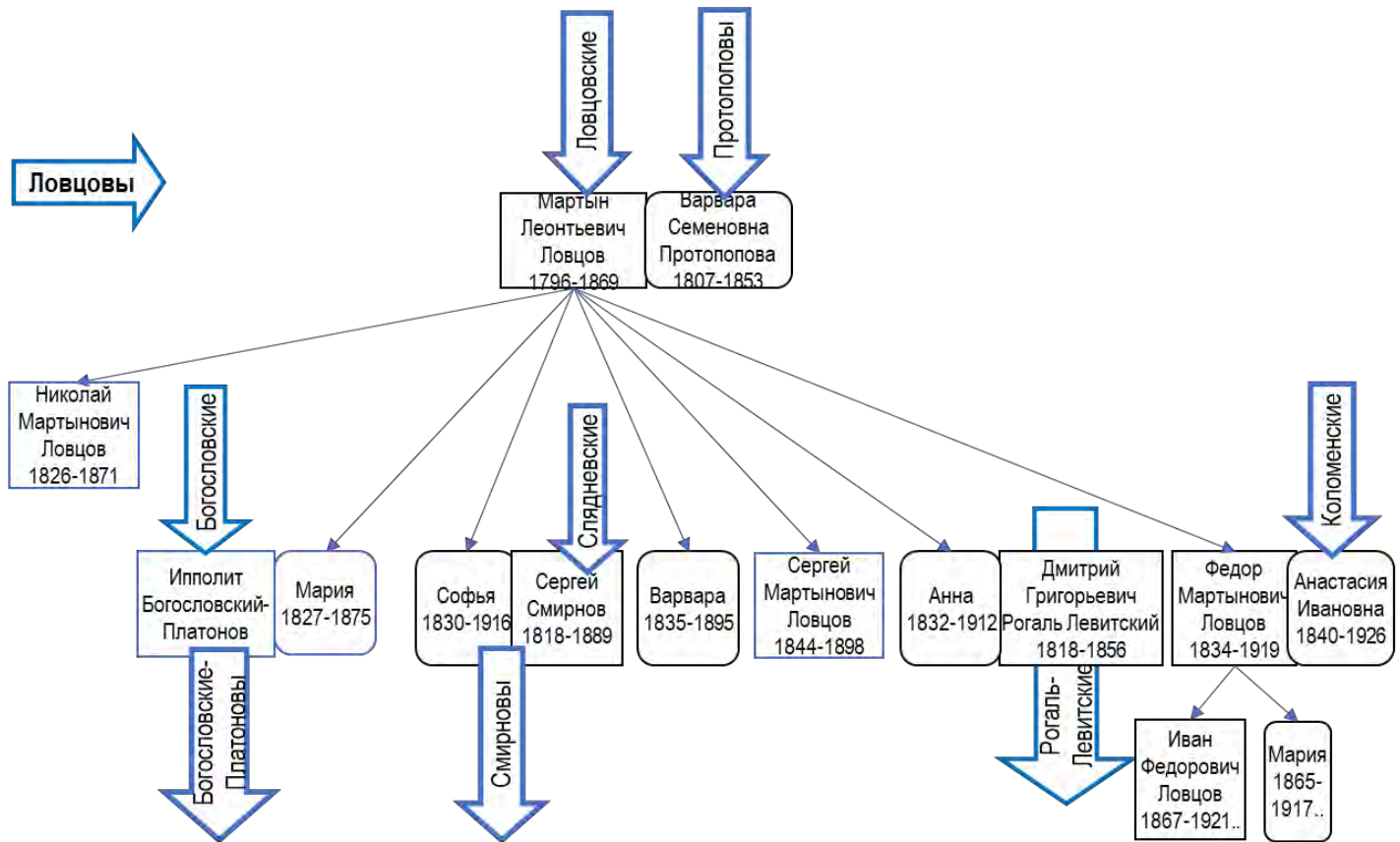
Пожмет плечами наш кумир, слегка улыбнется и пойдет дальше.

*— Божественный! — поет ему вслед дружный хор.*⁶

Куда более прозаически вспоминает о нем княжна Екатерина Алексеевна Кропоткина (в замужестве Половцова)⁷, учившаяся в институте в (1846–1851):

Однажды он спросил: не брал ли кто чего чужого? Это грешно и Бог наказывает. И вдруг раздался ответ: Я, батюшка, никогда не беру ничего чужого, а вот Маша, та все таскает. Молчи – сказал батюшка – я тебя не спрашиваю о чужих грехах.

При всех достоинствах Мартина Леонтьевича, место воспитателя княжон для сына пономаря, надо полагать, все-таки было обусловлено родством жены⁸. Сама Варвара Семеновна в 1823 г. окончила с серебряной медалью Александровское училище и, по словам гр. М. В. Толстого, «отличалась красотой и образованностью».⁹ Первого ребенка она родила в 19 лет, последнего в 42, имея уже двух внуков, и умерла вскоре, в 45 лет 31.07.1853 г.



Всего в семье было 13 детей, шестеро умерли в младенчестве: близнецы Александр и Виктор (родились 22.10.1828), Екатерина (1839), Сергей (1840) и два Ипполита (1842 и 1850).

«В воздаянии отлично-усердной службы» в Екатерининском институте Мартин Леонтьевич был сопричислен к орденам Святой Анны 3-й степени в 1852 г.¹⁰ и 2-й степени в 1855 г.¹¹.

Вдовому протоиерею в женском институте служить было неудобно. В 1856 г. Ловцов просился к Адриановской в Мещанской ц. (где некогда служил его шурина, Иван Семенович Протопопов). И опять в месте ему было отказано митрополитом Филаретом. Оправдываясь, он писал архиепископу Тверскому Алексию¹²: «Если увидите Протоиерея Ловцова, скажите, что я никак не хотел оскорбить его, и, не думаю, чтобы оскорбил. Но я должен был уважать обстоятельства, которые не уважать было бы несправедливо и вредно».

Место нашлось в менее престижной церкви Неопалимовской близ Девичьего поля, куда он поступил летом 1856 г. и где и прослужил до смерти 29.01.1869 г.¹³.

Неизвестно, удавалась ли Ловцову совмещать церковную службу и педагогическую деятельность с научной и переводческой работой, удачно начатых в Академии, или многочисленные богословские труды и переводы, автографы которых, хранящиеся в архиве

Ловцовых в Отделе рукописей Российской государственной библиотеки (ОР РГБ)¹⁴, относятся к периоду его службы в Академии. Удалось обнаружить лишь одну его публикацию¹⁵ поздних лет. Известно, что перевод Ловцова книги Второзакония вошел в Синодальное издание Библии¹⁶. Весьма вероятно, что туда вошли и другие его работы. Во всяком случае Книгу пророка Исаии современные библеисты относят к его авторству: «...Исаия, 34:14 перевести так, как перевел М.Л. Ловцев в СП [Синодальном переводе] просто невозможно»¹⁷.

В архиве собраны тексты сотен проповедей Мартина Леонтьевича и его сына Федора, десятки проповедей разных лиц, в том числе зятьев Дмитрия Левицкого и Ипполита Богословского-Платонова. Многие авторы неизвестны.

Отрывочные сведения о жизни Ловцова находим в разных источниках. В том числе, в еще двух Резолюциях митрополита Филарета. В Резолюции №9147 от 27 июля 1839 разбирается случай, когда у Ловцова «*вместе с другими вещами похищен у него и магистерский крест*». В Резолюции № 9488 от 11 июня 1841 рассматривается запутанное дело о наследстве, в котором Ловцов выступает в качестве одного из опекунов.

Ловцов участвовал в судебных и денежных разбирательствах не раз. Так в письме к зятю, С. К. Смирнову, от 15.01.1854, оправдываясь за задержку, он пишет¹⁸: «*утром я получил через полицию требование явиться в надворный суд*». По-видимому, речь идет о наследстве дяди, Ивана Семеновича Протопопова, во всяком случае в начале 1854 г. дочь Софья пишет мужу: «*папенька всякий день хлопотал и ездил и к нему ездили секретари и поверенные по делу Ивана Семеновича, которое сегодня кончилось и деньги получили только с пожертвованием в комитет человеколюбивого общества*». Примерно в это время в письме дочери Софье¹⁹ отец просит «*у Сергея Константиновича справки в Ратуше или у Городничего Посадского скоро ли будет приготовлен к аукциону дом Карлыкова за казенные и частные долги, ибо и я имею претензий на его долги по закладной*».

Дочери Ловцовых, благодаря службе отца, обучались в училище вместе с дочерьми аристократии, под опекой царской семьи. Софья Мартыновна, например, вспоминала приезд в Институт императора Николая Павловича,²⁰ который шутя становился в столовой в одну шеренгу с воспитанницами за самой маленькой, а именно за нею. Каков оказывался контраст ее крошечного роста и огромной фигуры Николая I!

После окончания училища девицы Ловцовы выходили замуж за преподавателей МДА и вступали в Большую академическую семью. Но родители не оставляли их заботой. Своих первых детей они рожали в родительском доме при Екатерининском институте. Внучки и некоторые из правнучек Мартина Ловцова вслед за матерями выходили замуж за профессоров МДА.

Мартин Леонтьевич принимал непосредственное участие в делах своих потомков. Он не только венчал дочерей и крестил внуков, но оказывал материальную и деловую поддержку их семьям. Причем это касалось и отдаленной родни. Пример тому находим в письме к С. К. Смирнову, брата Александра²¹: «*...хоть бы перевести с еврейского... в такой самодовольной лени застал меня батюшка Ваш Мартын Леонтьевич с Варварою Семеновной*».

Наши сведения о потомках Ловцовых в основном касаются семей дочерей Марии, Софии и Анны, будут представлены в отдельных очерках. О Федоре поговорим чуть ниже, а вот про остальных почти ничего нет.

Старший сын **Николай Мартынович** (29.08.1826–06.03.1871) окончил Московскую духовную семинарию (МДС) и Императорский московский университет. Служил в губернском Правлении в Санкт-Петербурге в чине коллежского асессора. Жил на Суворовском проспекте. Сведений о семье Николая Мартыновича не выявлено.

Он посвятил сестре Софии 18.04.1846 (по-видимому, как-то связано с окончанием училища) чудесное стихотворение²², подражание Демону (см. [Приложение](#)).

Младшая дочь, **Варвара Мартыновна** (4.11.1835–11.05.1895), единственная не окончившая училища и не вышедшая замуж. Ей до конца жизни выплачивалось пособие (пенсия за отца) от Московского училища ордена Св. Екатерины. После смерти отца Варвара жила в семье сестры Марии, а под конец жизни у брата Федора.

Младший сын, **Сергей Мартынович** (8.8.1844–29.3.1898) окончил МДС в 1864 г. В 1870 г. женился на Варваре Павловне Алевской. Согласно родословной схеме, составленной потомками Ловцовых, «*был ранен на войне и не служил*».

Федор Мартынович (1.04.1834–1919), окончив МДС в 1854 г., всю жизнь служил в ц. Успения в Могильцах. Сначала диаконом при зяте-священнике, Ипполите Богословском-Платонове, а когда тот перешел к ц. Троицы на Арбате в 1866 г, занял его место и прослужил настоятелем Успенской ц. более полувека. По случаю 50-летия службы в священном сане в 1907 г. был сопричислен к ордену Св. Владимира 3 ст. Помимо церковной службы о. Федор много внимания уделял педагогической деятельности. Он преподавал в Мариинском училище, был законоучителем детских приютов и начальных училищ (Арбатского, Александро-Смоленского, Крестовского, Хамовнического, Николаевского). Проблемами народного образования он занимался и как гласный Московской городской думы (1877–1880)²³.

Среди окормляемых о. Федором лиц были и заключенные в московских тюрьмах²⁴, и семья историка С. М. Соловьева, в том числе его сын философ и поэт Вл. С. Соловьев²⁵.

Перу Федора Мартыновича принадлежит большое исследование по истории Успенской церкви²⁶. Занимаясь в архиве поиском данных о своей церкви, он также искал документы, касающиеся своих предков.

Вступая в должность диакона, Федор Мартынович женился²⁷ на дочери московского протоиерея Ивана Тимофеевича Протасова, настоятеля Гребневской ц., Анастасии (1840–после 1926). Мать Анастасии Ивановны была дочерью кузена митрополита Филарета, коломенского священника Якова Васильевича Платонова²⁸.

У Федора Мартыновича было двое детей: Мария (1865– после 1917), учительница, и Иван (1867– после 1921), учитель математики, статский советник. Сохранились письма Анастасии Ивановны к мужу из Старой Руссы²⁹, где проходили курс санаторного лечения Мария и Иван.

В архиве С. К. Смирнова хранится³⁰ пачка писем от епископа Серафима (в миру Семена Ивановича Протопопова), племянника Варвары Семеновны Ловцовой, Федору Мартыновичу. Из них можно почерпнуть много фактов, касающихся семейной истории.

Приложение
(Ловцов Н. М. – сестре Софии)

A ma sœur Sophie

*Лишь только ночь с высот эфира
Людей крылами осенит
И тишина с улыбкой мира
С небес на землю низлетит*

*Лишь только месяц золотой
Начнет на небесах скитаться
Чтобы с вечернею звездой
Своей подругой молодой
Любви приветом обменяться*

*И над уснувшими полями нависнет сумрачный туман
И вспыхнет яркими огнями миров безбрежный океан*

*только легкий ветерок
В тиши безмолвной пронесется
Разбудит дремлющий листок
И птичка тихо встрепенется
И полуночный соловей
Засвищет в сумраке ветвей
Лишь только на звезде восточной
Венец поблекнет золотой*

*Ты жди меня в тот час урочный
Под кровом ризы полуночной
Предстану я перед тобой
Свою любовь, свои волненья
Весь первый пыл своих страстей
И все восторги юных дней
Любви безумные мученья
И первую свою слезу
тебе(?) я в жертву принесу*

*И стану вместе с ветерком
Играть волнистыми кудрями
Подкрадусь тихо и тайком
Коснуся милых уст устами
Сорву с них жаркие лобзанья
Паду с мольбой к твоим ногам*

*Свои мечты, свои страданья я положу к твоим стопам
Твои шелковые ресницы
Я окроплю своей слезой
И <нрб> Прохладною росой
Навстречу утренней денницы
Я унесу тебя с собой*

*Помчусь с тобою по эфиру
Лазурью взор твой осеню
Сотку из звезд тебе порфиру
И стан твой молнией обовью*

*Весь рай, все небеса с землю
Все царство молний и громов
Я преклоню перед тобою
Над беспредельною вселенной
Тебе всю власть свою отдам
И демон, злобный и надменный
Падет тогда к твоим ногам*

¹ История Московской духовной академии до ее преобразования. (1814–1870) / [Соч.] С. Смирнова. – М., 1879. С.195. (Иоанн повествует более о том, что совершал Иисус Христос в Иудее, тогда как прочие Евангелисты описывают по преимуществу дела Его в Галилее.). URL: <http://dlib.rsl.ru/viewer/01003546308#?page=199>.

² Центральный государственный архив Москвы (ЦГА М). Ф. 229. Оп. 4. Д. 2167. Личное дело бакалавра М. Л. Ловцова.

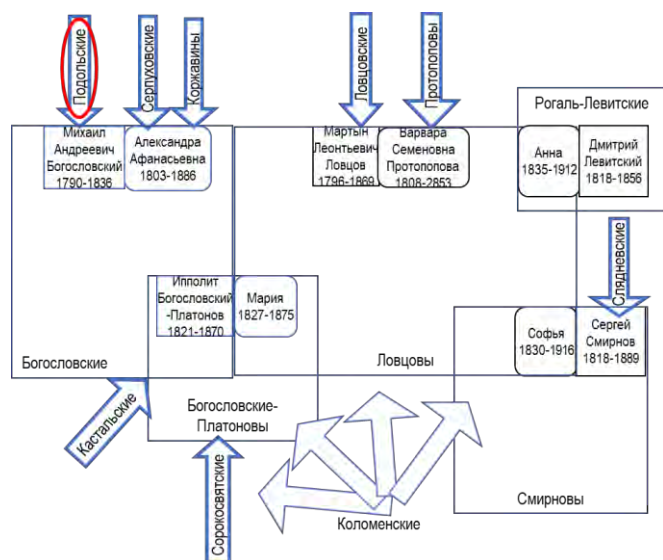
³ Полное собрание резолюций Филарета, митрополита Московского. М., 1903–1916. Резолюция №1962. от 25 февраля 1828 г.

⁴ Толстой М. В. Воспоминания о моей жизни и учении в Сергиевом Посаде (1825–1830) // Богословский вестник. 1894. № 4. Кн. 10. С. 172–173.

-
- ⁵ Московское училище ордена св. Екатерины, 1803–1903: исторический очерк / под общ. ред. В. А. Вагнера. М., 1903. С.182–183.
- ⁶ *Энгельгардт А. Н.* Очерки институтской жизни былого времени // Институтки: Воспоминания воспитанниц институтов благородных девиц. М., 2005. С. 189–190.
- ⁷ Половцова Е. А. Екатеринбургский институт полвека назад. (Из воспоминаний бабушки). М., Унив. тип., 1900.
- ⁸ См. очерк *Протопоповы*.
- ⁹ *Толстой М. В.* Упом. соч. С. 172–173.
- ¹⁰ ЦГА М. Ф. 1869. Оп. 1. Д. 143.
- ¹¹ Резолюция №102. от 17 февраля 1855 г. на отношении почетного опекуна Моск. Опекунского Совета Петра Александровича Новикова с ходатайством о награждении орденом св. Анны 2-й ст. законоучителя Московского училища ордена св. Екатерины протоиерея Мартина Ловцова за 25-тилетнюю службу; «По уважению, что протоиерей по долговременному, основательному и благоуспешному преподаванию Закона Божия и усердному исполнению прочих обязанностей, при честном поведении, заслуживает просимое отличие, и теперь, при окончании в училище ордена св. Екатерины учебного курса, и прочие, служащие при оном представляются к наградам: представить от меня, согласно с сим ходатайством Свят. Синоду с приложением послужного списка, немедленно».
- ¹² Письма московского митрополита Филарета к покойному архиепископу Тверскому Алексию. С. 132. №144. От 19.06.1856.
- ¹³ *Вчера 1-го февраля происходило отпевание тела протоиерея М. Л. Ловцова... Совершал епископ Дмитровский преосвященный Леонид с духовенством Пречистенского сорока.* Русские ведомости, 1869, №2.7 С.2
- ¹⁴ ОР РГБ. Ф. 151. Ловцов, Мартын Леонтьевич (1795–1869); Ловцов, Фёдор Мартынович (1835–1919).
- ¹⁵ *Ловцев М.* Две чудотворные иконы Пресвятой Богородицы в московской Неопалимовской церкви // ДЧ. 1863. Авг., ч. 2. С. 113–117. Об иконах Богоматери, именуемых "Неопалимая Купина" и "Нечаянная радость".
- ¹⁶ Смирнов С. К. Указ. соч. С.115.
- ¹⁷ Межконфессиональный Христианский Форум. URL: <http://www.evangelie.ru/forum/t53856-56.html>
- ¹⁸ ЦИАМ, 1869. Оп. 1. Д. 99. Л. 1.
- ¹⁹ ОР РГБ, 151. Оп. 1. Д. 15.
- ²⁰ *Кантерев П. Н.* Памяти Софии Мартыновны Смирновой: Некролог // Богословский вестник. 1916. Т. 1. № 3/4. С. 597–602.
- ²¹ ЦГА М. Ф. 1869. Оп. 2. Д. 24. Л.16–17. От 16.11.1849.
- ²² ЦГА М. Ф. 1869. Оп. 2. Д. 39
- ²³ Гласные Московской городской думы (1863–1917): священники и выпускники духовных академий / В. Н. Быков. // Московский журнал. История государства Российского. 2008. № 10. С. 8.
- ²⁴ ОР РГБ, 151. Оп. 1. Д. 4. Дурново, Московский губернатор. Свидетельство Ловцову Ф. М. на право посещения тюрем для обучения арестантов. 1873.
- ²⁵ Последние дни Владимира Соловьева: воспоминания очевидцев. URL: http://az.lib.ru/s/solowxew_wladimir_sergeewich/text_1900_poslednie_dni.shtml
- ²⁶ *Ловцов Ф. М.* Исторические сведения о церкви Успения Пресвятой Богородицы, что в Могильцах. М., 1899. 124 с.
- ²⁷ ЦГА М. Ф. 203. Оп. 745. Д. 537. Л. 648 об. 649. Метрическая книга Успенской в Могильцах ц. за 1857 г.
- ²⁸ См. очерк *Коломенские*.
- ²⁹ ОР РГБ, 151. Оп. 1. Д. 6.
- ³⁰ ЦГА М. Ф. 1869. Оп. 1. Д. 139. Письма епископа Серафима Протопопова (происход. из кн. Ухтомских) к его двоюродному брату Федору Мартыновичу Ловцову, протоиерею ц. Успения на Могильцах в Москве. [1871-1877].

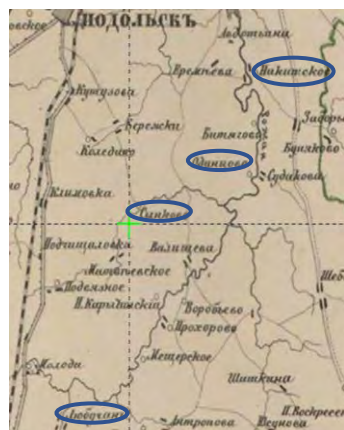
Подольские

Москва, 2023



Настоящий очерк входит в серию рассказов по семейной истории – «Родных пол-Москвы». Большая семья первоначально состояла, в основном, из духовенства, объединенного родственными связями, потомки которого стали педагогами, врачами, инженерами, учеными.

Расскажем о предках и родительской семье одного их ключевых персонажей семейной истории, священника Михаила Андреевича Богословского (1790–1836). О нем и его собственной семье см. очерк *Богословские*.



В начале XIX в. выходец из села Сынково, Михаил Андреевич, при поступлении в семинарию получил фамилию «Богословский», по отеческому храму Иоанна Богослова. Предки его отца, Андрея Михайловича, служили в Сынкове и Никитском. Предки матери, Хионии¹ Леонтьевны в Любучанах и Одинцове. Все села расположены по соседству, близ Подольска.

Представим сведения, которые удалось выяснить, относительно кланов духовенства из этих сел, а затем о родительской семье Михаила Богословского.

Одинцово

Мать Хионии Леонтьевны – **Евдокия Григорьевна** (1730–после 1795), была дочерью **Григория Михайловича** (1696 – после 1764), диакона погоста Архангела Михаила на Рожаете – позже села Одинцова, Архангельского тож – и **Акулины Алексеевны** (1698 – после 1764). Дед Григория Михайловича, **Фаддей Иванович**², служил там дьячком на грани XVII и XVIII в., отец, **Михаил Фадеевич**, священником (по крайней мере 1704–1722 гг.). Его сменил сын, Тимофей Михайлович, потомки которого составляли причт храма в конце XVIII. Кроме Евдокии, в семье Григория Михайловича были сыновья Иван (1732– до 1764), служивший в отеческом храме пономарем, и Степан (1725 г.р.), судьба которых неизвестна.

Любучаны

Отец Хионии Леонтьевны, **Леонтий Георгиевич** (1731–после 1768) служил дьячком³ в селе Любучаны. Там служили его предки: прадед **Самуил Константинович** – священником, дед – **Василий Самуилович** дьячком и священником, отец **Георгий Васильевич** (1704–после 1750) диаконом. Служили в Никольском храме Любучан

и другие родственники, в частности братья Самуила (Федор и Гавриил), и братья Леонтия (Иван⁴ и Яков). Мать Леонтия Георгиевича звали **Марфа Васильева** (1704 – после 1745), бабушку – **Ирина Васильева** (1685 – после 1745).

Брат Леонтия Георгиевича, Яков Георгиевич (1742 – после 1811) служил священником в отеческом храме. Его дочь Анна (1772 – после 1834) была замужем за дьячком московской Ржевской близ Пречистенских ворот ц. Львом Васильевичем (1767–1814), сыне диакона Буйгорода Волоколамского уезда. Сын Якова Георгиевича, Николай Яковлевич Любучанский (1769 – после 1824) получил образование в Славяно-греко-латинской академии (СГЛА) и служил священником в московских церквях: Филиппа за Арбатскими воротами (1793–1797), Старовоскресенской (1791–1812), Николая в Толмачах (1812–1816), Афанасия и Кирилла на Сивцевом вражке (1816–1823), Покровского монастыря. Место в Афанасьевском храме он передал зятю, мужу дочери Любви Николаевны (1805 – до 1834), Михаилу Ивановичу Тихомирову (1796–1847). Михаил Иванович окончил СГЛА и был кандидатом первого выпуска (1814–1818) Московской духовной академии (МДА), однокашником Михаила Андреевича Богословского, вместе с ним участвовал в деятельности первого российского философского общества «Ученые беседы»⁵ (не он ли сосватал свою троюродную сестру?). До женитьбы Михаил Иванович служил преподавателем словесности в Тульской духовной семинарии. Брат Михаила Ивановича, выдающийся московский протоиерей Сергей Иванович Тихомиров-Платонов (1790–1866) завещал свое место настоятеля Троицкой на Арбате ц. Ипполиту Михайловичу Богословскому-Платонову.

Брат Хионии Леонтьевны, Степан Леонтьевич (1760–1832) начал службу пономарем в родном селе, потом служил диаконом в Подоле (Подольске), затем был священником в Бережках и Якшине Подольского уезда. Его сыновья получили фамилию по посвящению Якшинского храма – Грузинские: Иван Степанович Грузинский (1760–после 1832) был пономарем в Суханове. Сергей Степанович Грузинский (1793 – после 1851) – священником в Красном Пахре⁶. Упомянем внука Сергея Степановича, сына Евгения Сергеевича Грузинского (1822 – после 1890), диакона Василие-Кесарийской, что в Тверской-Ямской ц.⁷, Алексея Евгеньевича Грузинского (1858–1930), выдающегося филолога, литературоведа.

Никитское

Отец Андрея Михайловича, **Михаил Сергеевич** (1737–1765), диакон *Пехрянския десятины церкви Великомученика Никиты* села Никитского⁸ был убит «громом» 16 июля 1765 г.⁹ Он сын священника Никитской ц. **Сергея Ивановича** (1696 – до 1764) и **Евдокии Федоровны** (1703 – после 1764), по-видимому, дочери предыдущего настоятеля этой церкви, Федора Ивановича, служившего там по крайней мере 1720–1722 гг.¹⁰ После гибели Михаила Сергеевича диаконом стал его брат Георгий, на попечении которого остались сестра Ефимия и брат Сергей, о котором расскажем подробнее.

Начав службу пономарем в родном селе, Сергей Сергеевич (1751–1809) уже в 1780-х годах был переведен в Москву, где служил пономарем в церквях Мартина Исповедника в Алексеевском, Иоанна Предтечи, что у Варварских ворот, Адриановской в Мещанской.

Старший сын Сергея Сергеевича¹¹, Степан (1776– после 1853), получил фамилию по должности отца – Пономарев. Он учился в СГЛА, служил диаконом в отеческом Адриановском храме, священником в Борисоглебской на Поварской ц. (с 1817 г.), церкви на Даниловском кладбище (в 1830-х), Петропавловская на Язуе церкви. Был женат на дочери Ивана Петровича Полубенского (1754–1837), протопресвитера Единоверческой ц. в Москве, духовного писателя и педагога, Анне Ивановне (1787 – ок. 1830). После ее смерти Иван Полубенский жил при зяте, Степане Сергеевиче.

В начале 1850-х годов Степан Пономарев передал последнюю свою должность зятю, мужу дочери Марии (1813– после 1867), Павлу Александровичу Черневскому (1809– после 1861). После его смерти Мария Степановна служила просвирней в Софийской на набережной ц. Старшая дочь Степана Сергеевича, Анна (1805– после 1845) была замужем за Павлом Тихоновичем Беляевым (1799– после 1857), служившем диаконом Космодемьянской на Таганке ц. (1823–1833), священником Петропавловской в Павловской больнице. Он – родной брат свояка (мужа сестры жены) Михаила Андреевича Богословского.

Старший сын Степана Пономарева, Николай (1806–1850) был священником Большого Успенского собора. Незадолго до смерти (от чахотки)¹² он передал должность зятю, мужу дочери Елизаветы (1834–1857)¹³, Петру Диомидовичу Сокольскому (1825–1878), ставшему впоследствии сакелларием¹⁴. Жену Николая Пономарева звали Александра Ивановна.

Второй сын Степана Пономарева, Василий (1807–1861), окончил Московскую духовную семинарию (МДС) вместе с братом Николаем в 1828 г. Далее он учился в МДА, был однокашником и остался на всю жизнь другом ректора МДА [Александра Горского](#). По окончании академии Василий Пономарев преподавал в МДС. Женившись на представительнице рода *Сорокосвятских*¹⁵, Софье Григорьевне (1815 – после 1865), он унаследовал от тестя, Григория Петровича Сорокосвятского (Григоровича) место настоятеля Сергиевской в Рогожской ц. Единственная дочь Василия Степановича и Софии Григорьевны, Анна (1837–1915) была замужем за [Николаем Александровичем Сергиевским](#) (1827–1892), писателем, педагогом, протопресвитером Большого Успенского собора. По отцу Сергиевский происходил из Коломенской семьи¹⁶, его мать из семьи Коржавиных¹⁷ – родственница жены Михаила Андреевича Богословского (дочь ее троюродного брата).

СЫНКОВО

Село Сынковое¹⁸, Медведково тож *«исстари»* принадлежало дворянам Мансуровым, которые неоднократно перестраивали приходящий в упадок деревянный храм. Село было совсем небольшое – в нем жило не более 100 человек, половина из которых – дворовые люди Мансуровых.

Дед Андрея Михайловича, **Иван Львович** (1700 – ок. 1773) служил священником в Богословском храме больше 30 лет (с перерывом): начал до 1740 г., а в 1773 еще священствовал. У него с женой Натальей Михайловной (1704–после 1773) было семеро детей: Елена (1729 г.р.), Степан (1730 г.р.), Дмитрий (1732–1799), Анна (1734–после 1800) – мать Андрея, Иван (1740 г.р.), Григорий (1746 г.р.), Федор (1748 г.р.)

Перерыв в службе между 1763 и 1767 г. объясняют три документа¹⁹.

В чем документы между собой согласны, так это в том, что в *«1763-м году по причине одержавшей его Львова [Ивана Львовича] тогда головной ночной болезни»* уволен, а *«сын его произведен на его место в попа»*.

В первом деле, поданном в январе 1766 г., речь идет о прошении *Богословской церкви, что в селе Сынкове, приходских людей об отрешении от той церкви за малоприходством попа Дмитрия Иванова*. В деле отмечается, что Дмитрий Иванович переведен в Сыנקово в 1763 г. на смену заболевшему отцу. А в 1766 г., учитывая выздоровление отца, пытается найти новое место. До Сынкова он служил диаконом в Москве в церкви Иоанна Предтечи близ Девичья монастыря.

Во втором деле от марта 1767 г. сын – священник, заменивший отца в 1763 г. ошибочно назван «Иваном». Ему потребовалось отлучиться из Сынкова на год. Иван Львович утверждал, что теперь *«от болезней освобожден и во всем имеет твердость»* и жалуясь на бедность, просит разрешить ему служение в церкви вместо сына. В Консistorии были недовольны его поведением: *«он не токмо в той подписке оказал упрямство но и предписанных речами Консistorии производит нарекание неправильное»*. В результате *«РАССУЖДЕНО ... посадить его в цепь на трои сутки а потом велеть положить ему в церкви в Чудове монастыре под смотрением эклезарха»²⁰* [пропуск] *поклонов земных а по исполнении той епитимии ... отпустить его в показанное село Сынково для исправления священнослужения и исправления приходских треб до возвращения означенного сына*. Недовольство Консistorии и строгость наказания (Ивану Львовичу больше 60-ти лет) непонятны.

Причина поездки сына тоже туманна. Он просится *«в Санкт-Петербург и Кексгольм»²¹* для свидания с родственником его по необходимым его нуждам *Карабинерного Архангельского полку с полковником Павлом Мансуровым*. [Павел Дмитриевич Мансуров](#) (1726–1801), впоследствии генерал-поручик, победитель Пугачева, Псковский губернатор. Он родственник владельцев Сынкова, ему принадлежала примыкающая к селу пустошь. Представить себе, что он в родстве с попом, сложно. Период отлучки был Консistorией ограничен: *«вышеозначенного попа для представляемых его нужд отпустить в Санкт-Петербург и Кексгольм на полгода а не на год»*.

Наконец, третье дело проясняет причину поездки. Дмитрий Иванович должен был поступить в полковые священники. Однако он *«занемоществовал горячкою и затем отправлением в оный полк промедлил а ныне уведомился что в том полку священник уже имеется»*. В августе 1767 г. он был определен *«для служения в домовую церковь полковника Приклонского»²²* во имя *Всемилоостивого Спаса Нерукотворенного Образа состоящей в приходе церкви Архангел Гавриила что на Чистом пруде в Москве*. Условия службы ограничены: *«полковника дворовых людей никаких мирских треб не исправлять кроме неотложного случая кроме исповеди и причастия Святых тайн»*. Полковник обязуется выдавать Дмитрию Ивановичу вполне приличную ругу (25 рублей, мука, крупы, горох, масло коровье 1 пуд и конопляное 1 пуд, мяса свиного 6 пуд, баранов с овчинами ...).

Позже Дмитрий Иванович служил священником в самом центре Москвы, в ц. Рождества Иоанна Предтечи у Варварских ворот (не позднее 1777–1799)²³. Ему наследовал сын Николай Дмитриевич Страгин (1774–1811)²⁴, который учился в СГЛА (1782–1796) и служил в Трехсвятительской на Кулишках ц. диаконом (1796–1799)²⁵.

Старший сын Ивана Львовича, Степан (1730 – между 1770 и 1773), служил диаконом по соседству с братом в московской ц. Максима Исповедника на Варварке²⁶. Его сыновья Петр и Николай были сначала при деде причетниками, впоследствии переводились в Москву: Петр – пономарем к церкви митрополита Алексея в Алексеевской²⁷, Николай (1754–1784) – дьячком к церкви Николая Чудотворца в Толмачах. После 1782 г. Николай Степанович был переведен священником в Калужскую губернию, Лихвинский уезд, село Титово к Николаевской ц., где и умер²⁸.

Младший сын, Федор Иванович в 1765 г. поступил на службу в Москву в церковь Николая Чудотворца на Покровке в клиниках Сретенского сорока²⁹.

Бедственное положение Ивана Львовича связано с тем, что *«имеет он на своем пропитании после умершего зятя его диакона Михаила Сергеева (которого убило громом) жену его с тремя малолетними детьми не имеющие по бедности своей на пропитание надежды кроме его»*. Жена зятя – это дочь Ивана Львовича, **Анна Ивановна** (1734–после 1800), после смерти мужа вернулась в отеческий дом и служила при Богословской церкви просвирней. Кроме сына Андрея у нее было две дочери. О судьбе Анны Михайловны ничего неизвестно. Прасковья Михайловна (1763–после 1835) – вышла замуж за пономаря Знаменской церкви в Дубровицах Петра Ивановича Каменского. Их незамужняя дочь Мавра (1802–после 1850) жила в семье кузена Михаила Богословского в Москве³⁰.

Родительская семья

Андрей Михайлович (1752–1801), с 1772 г. был дьячком при деде-священнике. В дальнейшем он священник (*«в чтении и пении не худ, в школах не был»*³¹), благочинный. Его жена, **Хиония Леонтьевна** (1754–1814), овдовев, в 1802 г. получила место просфорницы в московской церкви Никиты Мученика, что за Яузой на Швивой горке³².

У Андрея Михайловича и Хионии Леонтьевны было (не менее) восьми детей: Иван, Мария, Евдокия, Елена, Алексей, Михаил, Степан и Илья. Кроме Михаила, о котором отдельный очерк, подробные сведения, нашлись только о Елене и Илье (см. в отдельных разделах ниже). Вот, что удалось выяснить об остальных.

Мария Андреевна (1777– после 1834) вышла замуж за сына священника соседнего села Тарычева, Ивана Яковлевича (1773– после 1834), служившего диаконом в Москве, в основном в Георгиевской в бывшем монастыре церкви (за исключением 1813–1817, когда он был в Георгиевской на Лубянке ц.). Детей у них не было. В семье жила племянница, дочь Елены Андреевны, Мария Федоровна (Тихомирова) Величкина (о ней см. дальше).

Евдокия Андреевна была замужем за Тимофеем Петровичем (1779 г.р.), пономарем в Шебанцево, дьячком в Остафьево (Астафьево) Подольского у. Он сын священника села Долматово Подольского уезда

Иван Андреевич (1777–после 1811), учась в СГЛА (1787–1791)³³, звался Иван Львов, как прадед (у него, однако, *«Львов»* – это фамилия). Вернувшись на родину, он служил при отце пономарем (1792–1796), затем был переведен в Москву, пономарем же к Троицкой церкви, что в Вишняках. В 1811 г. Иван Андреевич *«находился в военной службе»*³⁴. В метрическом свидетельстве о смерти его дочери Екатерины (9 л.), живущей при бабушке Хионии Леонтьевне³⁵, он указан как *солдат Архангельского полка*.

Алексей Андреевич (1787–1840) служил пономарем сначала в селе Одинцово, (1798–1805), в прадедовом приходе, потом в Москве: с 1805 по 1807 в ц. Георгия на Варварке, с 1807 по 1811 при матери в ц. Никиты Мученика, что за Яузой, после чего уже дьячком в ц. Девяти мучеников на Пресне (1811–1840). Его первую жену, дочь купца 3-й гильдии, звали Мария Семенова (1790–1831), вторую – Наталья Алексеевна (1797–после 1840). Детей у них не отмечено³⁶. После смерти мужа Наталья Алексеевна служила просфирней на Лазаревском кладбище.

Еще один сын Степан, по-видимому, скончавшийся во младенчестве, родился 28 июля 1792 г. Его воспитателями были секунд-майор Михаил Николаевич Мансуров и Марья Николаевна Мансурова³⁷.

Благодаря своей службе, Хиония Леонтьевна имела возможность в какой-то мере поддерживать детей. Доход просфорницы невелик, увеличивался он за счет жильцов. В 1814 году у нее проживал Переяславский купец Афанасий Иванов с семьей из 6 человек³⁸. Дом сгорел в пожаре 1812 г., но благодаря правительственной помощи³⁹, его удалось быстро восстановить.

Елена Андреевна (Тихомирова) Минина и ее потомки

Дочь Сынковского священника Андрея Михайловича, Елена Андреевна (1789– не раньше 1858), вышла замуж за диакона соседнего села Сертякино (в 10 км на запад) Федора Емельяновича Тихомирова (1783–1807). После ранней смерти мужа некоторое время она жила при матери в приходе Никиты Мученика, что за Яузой⁴⁰. В 1812 г. ей 24 года, ее дочери Марии Федоровне 4 года.

Спустя 16 лет мы встречаем Елену Андреевну как поручителя на бракосочетании⁴¹ дочери Марии: *Мать ее родная из дворян, Коллежского Регистратора Александра Тимофеева сына Минина жена Елена Андреева*. Кроме нее поручителями были дяди невесты: Илья и Михаил Богословские.

Попробуем разгадать необычную историю перехода вдовой диаконицы в дворянское сословие и ее дальнейшей судьбы. Александр Тимофеевич Минин (1789 – ок. 1849) принадлежал к древнему дворянскому роду, исстари владевшим имением в Сертякине. Его предок Михаил Леонтьев Минин был храмоздателем первого храма в Сертякине в 1694 г. Правнук Михаила Леонтьевича и дед Александра Тимофеевича, Александр Степанович Минин, заменил обветшавшую церковь новой в 1734 г. В начале XIX в. именем в Сертякине владела сестра Александра Тимофеевича, Надежда. Так что в знакомстве Елены Андреевны со вторым мужем секрета нет.

Большинство имений Мининых было не под Москвой, а в Ефремовском уезде Тульской губ. В Государственном архиве Тульской области (ГАТО) нашлись документы, проясняющие дальнейшую судьбу семьи Александра Минина.

Коллежская регистраторша Елена Андреевна Минина в 1850 и 1858 гг. была владелицей имений в Ефремовском уезде⁴² (Новоникольский Хутор, Новоселки, Чирьево тож (Лисий Верх), Пестово, Сумбулово).

У Александра Тимофеевича Минина был сын Павел, происхождению которого посвящено несколько дел. Главное из них – *Дело об узаконении внебрачного сына коллежского регистратора Александра Минина Павла, проживающего в Ефремовском у.* 21.03.1822 – 03.04.1823⁴³. Дело это в чем-то проясняет семейную историю, в чем-то делает ее таинственней. Согласно документу, Минины поженились селе Никольском Ефремовской округи 13.02.1821⁴⁴. Павел (по словам отца) был рожден до официального брака, 16.07.1816, в Сергеевском на Птани, Ефремовского уезда. Однако метрического свидетельство об этом найдено не было. Еще больше таинственности в деле относительно даты смерти первого мужа Елены Андреевны (что необходимо было для подтверждения отцовства Александра Тимофеевича). Ответ на запрос к Московскую епархию, подписанный самим архиепископом (позднее митрополитом) Филаретом, констатировал: *«Диакон Федор Емельянов в Сертякино определенным находился 1806, а в 1807 в осеннее время заболевши был отвезен отцом его священником Дубровиц Емельяном Ивановым в Москву в Больницу. Из больницы перевезен в село Дубровицы, где помре и погребен. Но в метрических означенных церквей 1807 и 1808 книгах того диакона Федора Емельянова умершим не писано»*. Запись о смерти Федора Емельяновича 23.11.1807 легко находится в Метрической книге Сертякино⁴⁵. Сама Елена Андреевна в качестве даты смерти первого мужа называет 23.11.1808. В чем причина искажения даты, не ясно. Из-за недостаточности сведений и невозможности связаться с Миниными, которые находились в имении *Челищева в Тамбовской губернии*, дело прекращено.

Десять лет спустя в 1832 г. возникло новое *Дело о выяснении данных о рождении сына коллежского регистратора Александра Тимофеевича Минина Павла*⁴⁶. Наконец еще спустя 16 лет Павел Александрович был внесен в родословную книгу дворян Тульской губернии⁴⁷. Судя по хронологическим рамкам (03.12.1849–28.09.1893) и объему (50 листов) дело касается не только Павла Александровича, но и его потомков.

Павел Александрович Минин служил поручиком и умер рано (до 1860 г.). Вслед за ним умерла его жена, Варвара Николаевна, урожденная Лопатина, а их малолетние дети – Александр, Николай, Модест, Лев, Дмитрий, Ольга, Надежда остались в нужде⁴⁸. Относительно их судьбы известно немного. Модест Павлович Минин (1846–1902) – генерал-контролер, управляющий Департаментом железнодорожной отчетности при Государственном контроле. Николай Павлович Минин, ДСС, в 1906 был предводителем дворянства в Ефремовском уезде.

Вернемся, однако, к Александру Тимофеевичу Минину. Его крепостные живут в Москве с падчерицей Марией Федоровной в 1841⁴⁹ и 1848 г.⁵⁰. Судя по тому, что в 1850 г. в Ревизской сказке упоминается не он, а жена, по-видимому, означает, что он умер до этой даты.

Муж Марии Федоровны Тихомировой, Михаил Андреевич Величкин (1799–1858), сын священника Андрея Иосифовича, учился в СГЛА. В 1813 г. в возрасте 15 лет поступил на службу в Дворцовое ведомство, где прослужил до конца жизни, завершив свою карьеру в должности экзекутора Оружейной палаты. Принимал деятельное участие

в подготовке Описи Оружейной палаты⁵¹. Был награжден орденом Св. Владимира 4-й степени и, как следствие, введен в потомственное дворянство⁵².

У Величкиных было 9 детей, сведения о судьбе которых отрывочны. Старшие дочери Анна (1830 г. р.) и Елена (1831 г. р.) к 1855 г. вышли замуж (за кого – неизвестно). Сын Николай (1833 г. р.) служил чиновником в Оружейной палате. Константин (1841 г. р.) – учился в Константиновском межевом институте. Софья (1843–1899) замуж не вышла, служила учительницей в Филаретовском училище, жила в приходе Успенской в Могильцах ц. Относительно Елизаветы (1837 г. р.) и Дмитрия (1848 г. р.) ничего неизвестно.

Александра Михайловна Величкина (1845 – после 1876) вышла замуж за Александра Константиновича Ресницкого (1845–1896), дворянина, сына генерал-майора Константина Николаевича Ресницкого (ум. 1853), кандидата Имп. Московского университета, математика. Относительно двух детей Ресницких известно немного. Наталья Александровна Ресницкая (1873 – после 1917) служила учительницей. Дмитрий Александрович Ресницкий (1876– после 1917) в 1911 г. женился⁵³ на прусской подданной Надежде Рихардовне Симон (1885–1863), дочери известного промышленника Рихарда Симона.

Анна (мл.) Михайловна Величкина (1850–1879) была замужем за Николаем Захаровичем Клевецким (1842–1880), чиновником Корпуса лесничих, дворянином, выходцем из семьи прославленных военных. У них были две дочери: Мария (1873 г.р.) и Елизавета (1874 г. р.), бывшая замужем за штабс-капитаном Сергеем Георгиевичем Петровичем. Сын Клевецких, Владимир (1877–1937), служил капитаном в гарнизоне Морской крепости императора Петра Великого. В 1914 г. был ранен, в 1916 г. произведен в подполковники. После революции жил в Москве, работал на заводе ЭМА техником по оборудованию. Расстрелян в Бутово.

Илья Андреевич Богословский и его потомки

Илья Андреевич Богословский (1795–1846) несколько раз менял школу: сначала он учился в СГЛА⁵⁴, затем в ТЛС (с братом) и наконец в Перервинской⁵⁵ семинарии, которую и окончил в 1818 г. Переводы между школами были обычным делом.

С 1819 г. Илья Андреевич служил диаконом при церкви св. Николая, что на Песках, на Арбате. Место было получено благодаря женитьбе на двоюродной племяннице местного священника Елизавете Александровне (1800–после 1853)⁵⁶, сироте, дочери диакона села Покровского Звенигородского уезда. А вот благодаря чему в 1822 г. Илья Андреевич получил место пресвитера (священника) в Большом Успенском соборе Московского Кремля, а с 1833 г. служил там сакелларием⁵⁷, установить пока не удалось. Илья окончил семинарию по второму разряду (51-м в списке), и, прослужив диаконом всего 3 года, стал священником в главном российском соборе⁵⁸, (удивительно!) тогда как его брат Михаил, получивший высшее богословское образование, оставался диаконом 10 лет.

Илья Андреевич унаследовал от старшего брата дружбу с Федором Александровичем Голубинским. В архиве Голубинских сохранились несколько его писем. Первое письмо относится к октябрю 1836 г. Вместе с благодарностью за гостеприимный прием в Сергиевом Посаде, он пишет:

...В милом любезном брате, который так рано оставил мир сей, полагал я лестную для себя и для всего своего семейства полную надежду во всех моих обстоятельствах, как бы они трудны не были; но Господь не благоволил даровать сей сладостной отрады. Как бы это не было, уповаю, что Промысел не оставил меня, ибо вижу, что Он, как скоро я лишился, повторю Вам, любезного брата, единственного друга и благодетеля, и плача его потерю, к облегчению моей горести послал мне другого — именно вас, Батюшка, — вы сие доказывали в глазах моих, на самом опыте любовь свою к умершему старались как бы перелить ее в меня — ясно я видел, с каким христианским радушием озабочивались вы моею просьбою, которую по врожденному вам добродушию старались предупредить ее — ах! Какое счастье для меня иметь по смерти брата такого доброжелателя, как Вы!..⁵⁹

Письма Ильи Андреевича 1839 г. касаются болезненных вопросов, связанных с устройством дочери, Татьяны, его хлопотах перед митрополитом Филаретом относительно «места» для потенциального зятя. Попутно с обсуждением главной проблемы, Илья Андреевич пишет о текущих делах. Например, в постскрипуме большого письма, посвященного перипетиям сватовства, описывается вкратце событие, по современным меркам историческое — празднование 25-летия победы в Отечественной войне 1812 г. в Бородине⁶⁰. Илья Богословский,

вместе со «своим верным адъютантом Ипполитом⁶¹» сопровождал митрополита и был свидетелем интимной встречи митрополита с царем.

Как сложилась судьба Татьяны выяснить не удалось. Следующая дочь, Мария (1825 г.р.) в 1845 г. вышла замуж за служащего в Губернском Правлении Никанора Ивановича Розена (1821– после 1865). Старшие дети Розенов⁶² умерли во младенчестве. О судьбе Елизаветы (1848 г.р.) и Александры (1850 г. р.) ничего не известно. Сын Платон (1857 г. р.), отставной унтер-офицер умер в 29 лет от апокалипсического удара⁶³. Были ли у Розенов другие дети неизвестно⁶⁴

Илья Андреевич скончался в октябре 1846 г. от водянки⁶⁵. В феврале 1847 г. его место вместе с рукой третьей дочери Любви перешло к Петру Ильичу Виноградову, певчому Чудовского хора⁶⁶. В поручителях при заключении брака были отец и братья жениха⁶⁷, мать невесты, о которой сказано, что подписался «за неумением ея грамоты губернский секретарь Никанор Иванов Розен». Неграмотность Елизаветы Александровны представляется весьма странной. Через полгода, в письме к Федору Александровичу Голубинскому (написано прекрасным женским почерком) она благодарит его за гостеприимство и просит помощи:

*Не оставьте сирот в скорби словом утешения. Не думала я, но пришло время терпеть скорби и бедность. Тяжело открыть настоящее свое бедственное положение. Но крайняя моя необходимость заставляет быть откровенною. Малый мой пансион, из которого еще некоторую часть уделяю на уплату прежних долгов, очень недостаточен для моего содержания... Не оставьте, покровитель наш Федор Александрович, в сем бедном положении! Не откажите сиротам в благотворительном пособии. Ваше пособие подкрепит нас в бедности, а слово утешения ободрит несчастных в скорби.*⁶⁸

Почему «сироты» непонятно. Оставалась не пристроенной одна дочь Анна (1833 г.р.), которая жила с матерью в приходе церкви Воскресения на Малой Бронной до 1851.

Петр Ильич Виноградов (1821–1889), уроженец Владимирской губернии, окончил Вифанскую духовную семинарию (ВДС), служил певчим (бас) в Чудовском хоре. Граф Шереметьев говорит о нем⁶⁹: «отличался славным голосом и служил прекрасно. У него был чрезвычайно звучный и мягкий бас». Музыковеды отмечают⁷⁰ опытность Виноградова как в церковном уставе, так и в певческом деле. Им был составлено «Расписание богослужений в Большом Успенском соборе»⁷¹, с его голоса записывались соборные песнопения.

Из детей Петра Ильича и Любви Ильиничны (1827–1885)⁷² известна судьба только двух младших дочерей Ольги и Екатерины (про остальных⁷³ сведений не нашлось).

Ольга Петровна Виноградова (1859 – ок. 1915) – была певицей, служила в хоре Большого театра⁷⁴. Она не вышла замуж, опекала племянницу, дочь рано умершей сестры Екатерины, Ольгу Полканову, крестила ее детей.

Екатерина Петровна Виноградова (1861 – после 1890) в 1878 г. вышла замуж⁷⁵ за Ивана Гавриловича Полканова (1857 – после 1917), сына диакона, выпускника Смоленской ДС, поступающего при вступлении в брак на должность диакона Большого Успенского собора. Иван Гаврилович прослужил в Успенском соборе до 1905 г., затем был священником ц. Апостола Павла при Павловской больнице. Судьба семьи Полкановых сложилась несчастливо. Трое (как минимум) детей умерли во младенчестве: Петр (1882 г. р.), Любовь (1886 г. р.), и Екатерина (1889 г. р.), причем последняя в 9 месяцев *сгорела во время пожара*⁷⁶.

Непростой судьбе единственной выжившей дочери Полкановых, Ольги, во многом посвящена книга ее дочери Екатерины⁷⁷. Эмансипированная, окончившая гимназию, девушка влюбилась в монаха звенигородского монастыря Иннокентия. Ему с большим трудом удалось снять монашеский сан уже после рождения детей: Ивана (1905 г. р., умершего в младенчестве) и Екатерины. В метрике Екатерины от 24.10.1906⁷⁸ указано не только ее рождение девицей Ольгой Ивановой Полкановой, но и то, что она «узаконена мещанину города Рязани Ивану Григорьеву Толченову и законной жене его Ольги Ивановой, вступивших в брак 22 января 1907 г.». Иван Григорьевич (ум. 1933) – бывший монах Иннокентий – был певцом, служил в Государственной хоровой капелле, пел на оперной сцене и в церковных хорах. В 1927 г. он состоял в хоре Малого театра⁷⁹. Ольга Ивановна (Полканова) Толченова прожила долгую жизнь (ум. 1963). Она работала секретарем в Московском университете, а затем в Ученом медицинском совете. Еще дольше, 100 лет, прожила ее дочь Екатерина, в замужестве Козлова – певица и педагог, мать выдающегося музыканта Алексея Семеновича Козлова. Интересно, что дорогу к музыкальной карьере ей дал профессор Кастаньский. В своих воспоминаниях она говорит о нем: «знал маму и дедушку». На самом деле он был еще и родственником: его теща, Елизавета Михайловна (Богословская) Павловская – племянница Ильи Андреевича Богословского, то есть жена Ивана Полканова – троюродная сестра жены Александра Кастаньского.

Покинув родные места, подольские клирики не потеряли связей с родней. Находим их среди крестных или поручителей при венчании, что нередко помогает нам проследить судьбы родичей. Хиония Леонтьевна крестила сестру Степана Пономарева, Евдокию⁸⁰. Крестной Михаила Богословского⁸¹ была его тетка, Прасковья Михайловна. Сам Михаил Богословский и жена Ильи Богословского Елизавета были крестными дочери Сергея Грузинского, Клавдии⁸².

Удивительно много членов подольских семей служили в Большом Успенском соборе. Если от тестя к зятю переход должности вполне естественен, то было ли назначение в штат собора троюродного брата сакеллария Ильи Богословского, Николая Пономарева неизвестно. Николай кончил МДС далеко не блестяще (49 в списке) и менее чем через 7 лет уже был пресвитером собора.

Большинство потомков подольских семей к XX в. вышли из духовного сословия. О сотрудничестве двух родственников, филологов Алексея Евгеньевича Грузинского и Алексея Владимировича Маркова (праправнука Михаила Богословского, четверюродного племянника Грузинского), в частности, при подготовке монументальной «Истории русской литературы» свидетельствует их переписка⁸³. Знали ли они о своем родстве?

¹ Другой вариант – Феона, «Снежная».

² Холмогоров В. И. Исторические материалы для составления церковных летописей Московской епархии. Вып. 8: Пехрянская десятина (Московского уезда). 1892. С. 135–136.

³ Центральный государственный архив Москвы (ЦГА М). Ф. 203. Оп. 753. Д. 492. Определение сына диакона Леонтия Георгиева дьячком. 1750. ЦГА М. Ф. 203. Оп. 747. Д. 374 а. Л. 253. Исповедные ведомости погоста церкви Николая Чудотворца что слывет в Лебучанех.

⁴ ЦГА М. Ф. 203. Оп. 753. Д. 355. Определение сына диакона Ивана Георгиева пономарем. 1749.

⁵ "в свободные часы сходились на беседу, философствовали, спорили, помогали друг другу в понимании Кантова учения, трудились над переводом его терминов и разбирали системы его учеников". [История общества, составившегося под названием "Ученых бесед" в МДА](#) / Ф. А. Голубинский. // У Троицы в Академии. М., 1914.

⁶ Кроме них в семье Степана Леонтьевича и его жены Ксении Михайловны были дети: Екатерина, Анна, Петр, Александр (учился в Императорском московском университете). Дети Ивана Степановича Грузинского и его жены Натальи Андреевны: Анна, Евдокия, Варвара, Петр, Мария, Дарья, Алексей. Дети Сергея Степановича Грузинского и его жены Надежды Николаевны (1796–1872) (кроме Евгения): Сергей Пахорский (секретарь коммерческого суда), Павел Пахорский (священник в Красном-Пахре), Клавдия, Елена (замужем за Степаном Ивановичем Соколовым, священником в Бурцево Верейского уезда).

⁷ Кроме Алексея у Евгения Сергеевича и его жены Елены Александровны были дети: Сергей (секретарь коммерческого суда), Лидия, Александр, Екатерина, Ольга, Дмитрий.

⁸ В 20 км от Сынкowa на речке Рожайке.

⁹ Подробности этого происшествия в делах, касающихся его шурина, Дмитрия Ивановича, священника в Сынкове (см. ниже).

¹⁰ Холмогоров В. И. Указ. соч. С. 37. Федор Иванович, вероятно, был продолжателем династии священников Никитской ц.: Дементия Семенова, Ивана Дементьева, служивших в XVII в.

¹¹ Про остальных детей известны лишь имена: Дарья (1778 г.р.), Елена (1780 г.р.), Евдокия (1783 г.р.), Алексей (1785 г.р.), Иван (1790–1814).

¹² ЦГА М. Ф. 203. Оп. 745. Д. 453. Л. 178 об.

¹³ ЦГА М. Ф. 203. Оп. 745. Д. 459. Л. 686 об.

¹⁴ ЦГА М. Ф. 203. Оп. 768. Д. 42. Л. 254 об.

¹⁵ Об этой семье в очерке *Сорокосвятские*.

¹⁶ См. очерк *Коломенские*.

¹⁷ См. очерк *Коржавины*.

¹⁸ Административная принадлежность села, а также подчиненность церкви не раз менялась. Сынкovo входило в Московский, Никитский, Звенигородский, наконец, в Подольский уезды. Церковь подчинялась Хатунскому духовному правлению, Перемышльской десятине, Ростовскому стану, Затунской десятине ...

¹⁹ ЦГА М. Ф. 203. Оп. 755. Д. 313; ЦГА М. Ф. 203. Оп. 744. Д. 122; ЦГА М. Ф. 203. Оп. 109. Д. 18.

²⁰ Экклисиарх – должностное лицо, отвечающее за поддержание внутреннего порядка в церкви.

²¹ Приозерск

²² Петр Михайлович Приклонский (1711–1774) – предок патриарха Алексия I и дальний родственник А. С. Пушкина (его кузина была прабабкой поэта).

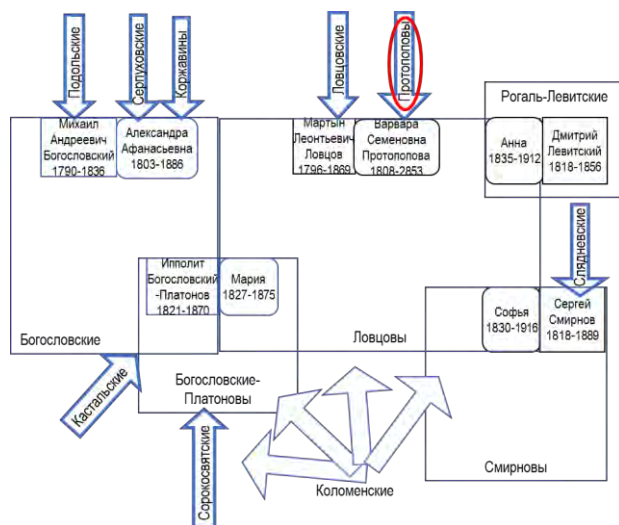
²³ ЦГА М. Ф. 203. Оп. 746. Д. 489. Л. 739. ЦГА М. Ф. 203. Оп. 10. Д. 9–13.

- ²⁴ ЦГА М. Ф. 203. Оп. 10. Д.13, 15, 16.
- ²⁵ В Трехсвятительской ц. в то же время служил дьячком Васили Алексеевич, дед жены Михаила Андреевича Богословского.
- ²⁶ Вот дела с ним связанные: (1767) об определении дьякона церкви Максима Исповедника что на варварке Стефана Иванова в Московский Знаменский монастырь на ту же должность. [ЦГА М. Ф. 203. Оп. 232. Д. 36] – по-видимому, назначение не состоялось. (1770) о представлении в Московскую духовную консисторию архимандритом московского златоустовского монастыря Иосифом дьякона церкви Максима Блаженного что на Варварке Стефана Иванова, задержанного за праздное шатание по монастырю и пьянство с монахами. Ф. 203. Оп. 232. Д. 49. (1773) ...об определении сына умершего диакона ц. Максима Блаженного, что на Варварке Стефана Иванова, Николая Стефанова Перемышльской десятины в село Сырково (РГАДА. Ф. 1183. Оп. 1. Д. 380).
- ²⁷ ЦГА М. Ф. 203. Оп. 27. Д. 31
- ²⁸ Ревизские сказки 1782/1795 Николаевской, что в Толмачах ц. ЦГА М. Ф. 203. Оп. 746. Д. 489. Л. 824.
- ²⁹ ЦГА М. Ф. 203. Оп. 123. Д. 31.
- ³⁰ Кроме нее у Каменских был сын, Иван Петрович Знаменский (1798–после 1834), окончивший МДС, священник на погосте Спас-Темня, серпуховской округи. Зять Прасковьи Михайловны, муж дочери Веры, Василий Георгиевич Покровский (1894–после 1846) унаследовал пономарское место в Дубровицах. Сын Покровских Иван Васильевич Аврорин (1813–после 1871) служил дьячком в Москве (ц. Марии Магдалины при Ремесленном училище). Дочь – Мария Васильевна (1815 г.р.) была замужем за Михаилом Петровым Успенским, пономарем в Садках Звенигородского уезда.
- ³¹ ЦГА М. Ф. 203. Оп. 744. Д. 1529. Л.129–130. Клировые ведомости Иоанно-Богословской ц. села Сырково за 1785 г.
- ³² Храм сохранился до наших дней на задворках высотки на Котельнической набережной.
- ³³ Отдел рукописей Российской Государственной библиотеки (ОР РГБ). Ф. 277. К. 7. Л. 74 об. январь 1787, [поступил в СГЛА]. Иван Львов Московского наместничества Подольской округи Хатунской десятины села Сырково церкви Иоанна Богослова священника Андрея Михайлова сын – 10 лет.
- ³⁴ Ревизская сказка 1811 Подольского уезда села Сырково Богословской церкви. ЦГА М. Ф. 203. Оп. 744. Д.1503. Л. 327.
- ³⁵ ЦГА М. Ф. 203. Оп. 745. Д. 163. Л. 93 об.
- ³⁶ Ведомость О церкви Святых девяти мучеников, что близ Пресни. 1828. ЦГА М. Ф. 203. Оп. 744. Д. 1779.
- ³⁷ ЦГА М. Ф. 203. Оп. 745. Д. 830. Л. 177 об. Метрическая книга с. Сырково. 1792 г.
- ³⁸ Там же.
- ³⁹ Реестр священно-церковнослужителям, у которых сожжены их дома. ЦГА М. Ф. 203. Оп. 746. Д. 557. Л.27 об., Л. 66.
- ⁴⁰ Исповедные ведомости ц. Никиты за Яузой. 1812. ЦГА М. Ф. 203. Оп. 747. Д. 841. Л. 60 об.
- ⁴¹ Метрическая книга Георгиевской в быв. монастыре ц. ЦГА М. Ф. 2124. Оп. 1. Д. 1762. Л. 103 об.
- ⁴² Ревизские сказки. ГАТО Ф. 368. Оп. 1. Д. 6; Ф. 369 Оп. 1. Д. 1. Л. 469–473.
- ⁴³ ГАТО Ф. 90. Оп. 1. Д. 1031.
- ⁴⁴ Поручители были: Николай Тимофеев Минин (брат жениха), Владимир Михайлов Гагин, Ольга Порфирьевна Ивановская.
- ⁴⁵ ЦГА М. Ф. 203. Оп. 745. Д. 1004. Л. 382. Федор Емельянович участвовал в похоронах за два дня до своей смерти.
- ⁴⁶ ГАТО Ф. 3 Оп. 18 Д. 1804.
- ⁴⁷ Дело о внесении в родословную книгу дворян Тульской губернии Минина Павла Александровича. ГАТО Ф. 39. Оп. 2. Д. 1478.
- ⁴⁸ Дело о перезалогe имени малолетних детей умершей поручицы Мининой. ГАТО Ф. 90 Оп. 1. Д. 26083. (1860–1862).
- ⁴⁹ Исповедные ведомости Покровской в Левшине ц. ЦГА М. Ф. 2125. Оп. 1. Д. 1791. Л. 198 об.
- ⁵⁰ Исповедные ведомости Покровской в Левшине ц. ЦГА М. Ф. 2125. Оп. 1. Д. 1792. Л. 62.
- ⁵¹ *Тугова Т. А.* [К истории создания сводной научной описи коллекций Оружейной палаты в XIX веке.](#)
- ⁵² Дело о дворянстве Величкиных. 1855 г. ЦГА М. Ф. 4. Оп. 10. Д. 328.
- ⁵³ Метрическая книга Георгиевской на Всполье. 1911 г. ЦГА М. Ф. 203. Оп. 782. Д. 333. Л. 37 об.
- ⁵⁴ ОР РГБ. Ф. 277. К. 40. Ед. хр. 1. Л. 201.
- ⁵⁵ С 1814 г. она называлась Московской.
- ⁵⁶ 24 августа 1819 г. ЦГА М. Ф. 2125. Оп. 1. Д. 1004.
- ⁵⁷ Второй по значению ранг после настоятеля-протопресвитера.
- ⁵⁸ Среди родни Елизаветы Александровны связей в соборе не видно. Она вместе с овдовевшей матерью Анной Андреевной (1776–1839) жила в Москве в семье деда, дьячка церкви Иоанна Воина на Якиманке, Андрея Степанова (1757–1824).
- ⁵⁹ ОР РГБ, ф. 76, к. 2, ед. хр. 33, л. 1–3 (Письмо И. А. Богословскому Ф. А. Голубинскому от 22.12.1836).
- ⁶⁰ Письмо И. А. Богословского Ф. А. Голубинскому от 06.09.1839. ОР РГБ, ф. 76, к. 2, ед. хр. 33, л. 3–5.
- ⁶¹ Племянником, сыном Михаила Андреевича.
- ⁶² Николай 1846 г. р. и София 1847 г. р.
- ⁶³ Метрические книги ц. Марии Магдалины в 1-ой Градской больницы. 1887. ЦГА М. Ф. 203. Оп. 776. Д. 570. Л. 126 об.
- ⁶⁴ В московских метрических книгах 1880–1890 гг. встречается Мина Никанорович Розен (1852–1896), как «барон», с «фон». Выступает он поручителем на свадьбах «простых» людей – цеховых, крестьян, мещан, явно не родственников (надо думать, как «свадебный генерал»). Сочетание редкого отчества с редкой фамилией, возможно, свидетельствует, что сын. Но Никанор Иванович в документах зовется только по должности (Коллежский регистратор, Губернский секретарь) без указания дворянского достоинства.
- ⁶⁵ ЦГА М. Ф. 2125. Оп. 1. Д. 855. Л. 187 об.
- ⁶⁶ Там же. Л. 134 об. – 135.

-
- ⁶⁷ Отец – Илья Петрович Замытский, сельский диакон во Владимирской губернии, братья: Сергей Ильич Виноградов, студент ВДС, и Дмитрий Ильич Миловидов, священник во Владимирской губернии.
- ⁶⁸ Письмо Е. А. Богословской Ф. А. Голубинскому от 05.08.1847. ОР РГБ. Ф. 76. К. 2. Ед. хр. 32.
- ⁶⁹ Мемуары графа С. Д. Шереметева. М., Т. 2. 2005. С. 497.
- ⁷⁰ Русская духовная музыка в документах и материалах. М. 2002. Т. 2. С. 11, 574, 676, 1246; Т. 3. С. 225 296.
- ⁷¹ 1866 г. РГАДА Ф. 1183. Оп. 4. Д. 516 а.
- ⁷² Умерла в 58 лет от «рака в печени». ЦГА М. Ф. 203. Оп.776. Д. 553. Л. 521 об.
- ⁷³ Василия (1847 г.р.), Илью (1849–1883), чиновника, Надежду (1850 г.р.), Алексея (1854 г. р.) и Веру (1857 г. р.). Исповедные ведомости Крестовоздвиженской в монастыре ц. 1859. ЦГА М. Ф. 203. Оп. 747. Д. 1779. Л. 306.
- ⁷⁴ Личное дело Виноградовой Ольги Петровны – артистки оперной труппы 18 декабря 1889 – 4 февраля 1915. Российский Государственный архив литературы и искусства (РГАЛИ) Ф. 659. Оп. 3 Ед. хр. 640.
- ⁷⁵ Метрические книги Крестовоздвиженской в монастыре ц. 1878. ЦГА М. Ф. 203 Оп. 776. Д. 553. Л. 367 об.
- ⁷⁶ Метрические книги с. Покровское–Подъелки Московского у. ЦГА М. Ф. 203. Оп. 777. Д. 75. Л. 134.
- ⁷⁷ Долгий век Кати Толчёновой: книга жизни мамы джазмена Алексея Козлова / [ред.-сост. Абсалямова А. Б.]. – Казань, М. Art Beat Music, 2015. 157 с. <https://kazan-journal.ru/news/chitalka/i-dolshe-veka>
- ⁷⁸ ЦГА М. Ф. 203. Оп. 782. Д. 13. Л. 5 об.
- ⁷⁹ Личное дело Толченова Ивана Григорьевича – артиста хора. РГАЛИ Ф. 649. Оп. 2. Ед. хр. 414.
- ⁸⁰ ЦГА М. Ф. 203. Оп.745. Д. 32. Л. 164 об.
- ⁸¹ 3 сентября 1790 г. ЦГА М. Ф. 203. Оп.745. Д.801. Л.229–230 об.
- ⁸² ЦГА М. Ф. 203. Оп.745. Д.1385. Л. 831 об.
- ⁸³ Письма Маркова А. В. к Грузинскому А. Е. Российский государственный архив литературы и искусства Ф.126. Оп.1. Ед. хр. 207. Письма Грузинского А. Е. Маркову А. В. ОР РГБ. Ф. 160. К. 4. Ед. хр. 413–419.

Протопоповы

Москва, 2023



Настоящий очерк входит в серию рассказов по семейной истории – «Родных пол-Москвы». Большая семья первоначально состояла, в основном, из духовенства, объединенного родственными связями, потомки которого стали педагогами, врачами, инженерами, учеными.

Расскажем о происхождении и родне жены одного их ключевых персонажей семейной истории, Мартина Леонтьевича Ловцова, Варвары Семеновны. Об их семье см. очерк *Ловцовы (Семья Мартина Ловцова)*.

Мария Ивановна Протопопова и ее родня

Мать Варвары Семеновны, Мария Ивановна (1777–1839) выросла в семье своего деда, настоятеля Вознесенской церкви на Гороховом поле, откуда и была выдана замуж.



Ее отец, Иван Васильевич Флиоринский (Флоринский) (1752–1779) умер, когда ей было два года. Он родился в селе Фроловском (Флоровском) Юрьев-Польского уезда Суздальской епархии в семье священника Василия Петровича. Иван Васильевич окончил Троице-Лаврскую семинарию в 1775 г. и поступил во священника к Николаевской в Столпах ц. Сретенского сорока Москвы (в самом центре, близ Маросейки, неподалеку от Горохового поля).

После смерти мужа, мать Марии Ивановны, Анна Петровна (1761–1808), вернулась в дом своего отца, Петра Андреевича, настоятеля храма Вознесения на Гороховом поле. Там она вторично вышла замуж за лекаря Захара Родионовича Маслоюкова (1754–1792). С фамилией Захара Родионовича не все просто. В документах церковного учета до 1786 г., в том числе в брачной метрике¹, он зовется «Маслюковым», после – «Райнецким» (в том числе, в свидетельстве о смерти²). Райнецкими в дальнейшем зовутся его вдова и сын Лавр (1783 г.р.). «Лекариша Райнецкая»³ многократно фигурирует как хозяйка дома (одним из жильцов ее был знаменитый скульптор, [Гавриил Тихонов Замаев](#)); как крестная внуков; наконец в свидетельстве о смерти⁴ в доме Протопоповых.

Отец Анны Петровны, Петр Андреевич (1734–1799), «в школах» не учился и фамилии не имел. Он был родом из села Русятино Каширского уезда Коломенской епархии, сын дьячка Никольской церкви Андрея Васильевича (1694–1777) и его жены (по-видимому, второй) Стефаниды Петровны (1716 – после 1776). В 1760 г. Петр Андреевич поступает на место тестя, Алексея Федоровича, пономарем московской Николаевской в Кузнецкой слободе церкви⁵. Спустя 3 года он назначается священником к ц. Воскресения Слодушего села Воскресенского Загородской десятины в вотчине московского Высокопетровского монастыря⁶. Прослужил он там недолго (полгода), уже в январе 1764 г. его перевели в Москву в ц. Рождества Богородицы на Кулишках «на собственное графа Бутурлина содержание»⁷. С начала 1770-х и до конца жизни служит в Вознесенской на Гороховом поле ц., являясь ключевым персонажем в истории храма⁸. При нем церковь из домового гр. Разумовского стала приходской, был построен новый храм – ротонда, шедевр московского классицизма⁹. Митрополит Платон (Левшин)

присутствовал, как при закладке церкви 25 мая 1788 г., так и на ее освящении 2 мая 1793 г. *Отец Петр за свои высокие добрые качества за особенную ревность ко вновь строящемуся храму Вознесения Господня пользовался особым вниманием митрополита Платона.* В хранимой и в XX веке реликвии была его собственноручная запись: «сию книгу Евангелие даю вкладом в ... священнику Петру. Смирный Платон митрополит Московский 1797 ноября 18. Вифания»¹⁰.

Тесть Петра Андреевича, Алексей Федорович (1707 – после 1761) служил в Николаевской в Кузнецкой церкви по крайней мере с 1731 г., большей частью пономарем, а с 1748 временами сторожем. На протяжении всей службы он конфликтовал со священником¹¹. В 1761 г. его определили в Высокопетровский монастырь для пострижения¹².

У Алексея Федоровича и его жены Прасковьи Федотовны (1709 – до 1748) было три дочери: Мария 1734 г. р., Татьяна 1735 г. р. и Елена 1742 г. р. – кто из них был женой Петра Андреевича выяснить пока не удалось. Сыновья Алексея Федоровича – Петр и Иван – люди известные, в энциклопедиях числятся «Алексеевичами Алексеевыми», хотя в прижизненных документах фамилий у них не отмечается, а зовутся они по отчеству: Петр Алексеев и Иван Алексеев.

Петр Алексеевич (Алексеев)¹³ (1731–1801) – выпускник Славяно-греко-латинской академии (СГЛА), диакон¹⁴, священник, протоиерей Кремлевского Архангельского собора, преподаватель Закона Божия в Императорском московском университете (ИМУ), автор *Церковного словаря*¹⁵, богослов, переводчик, церковный деятель. Человек крутого нрава, он был гонителем масонов, в особенности Н. И. Новикова, конфликтовал с иерархами, в том числе, с митрополитом Платоном (Левшиным) и его братом Александром, протопресвитером Успенского собора. Десятки дел в архиве консистории посвящены большей частью разбору его конфликтов¹⁶. Петр Алексеевич венчал племянницу Анну Петровну с Иваном Васильевичем Флоринским¹⁷.



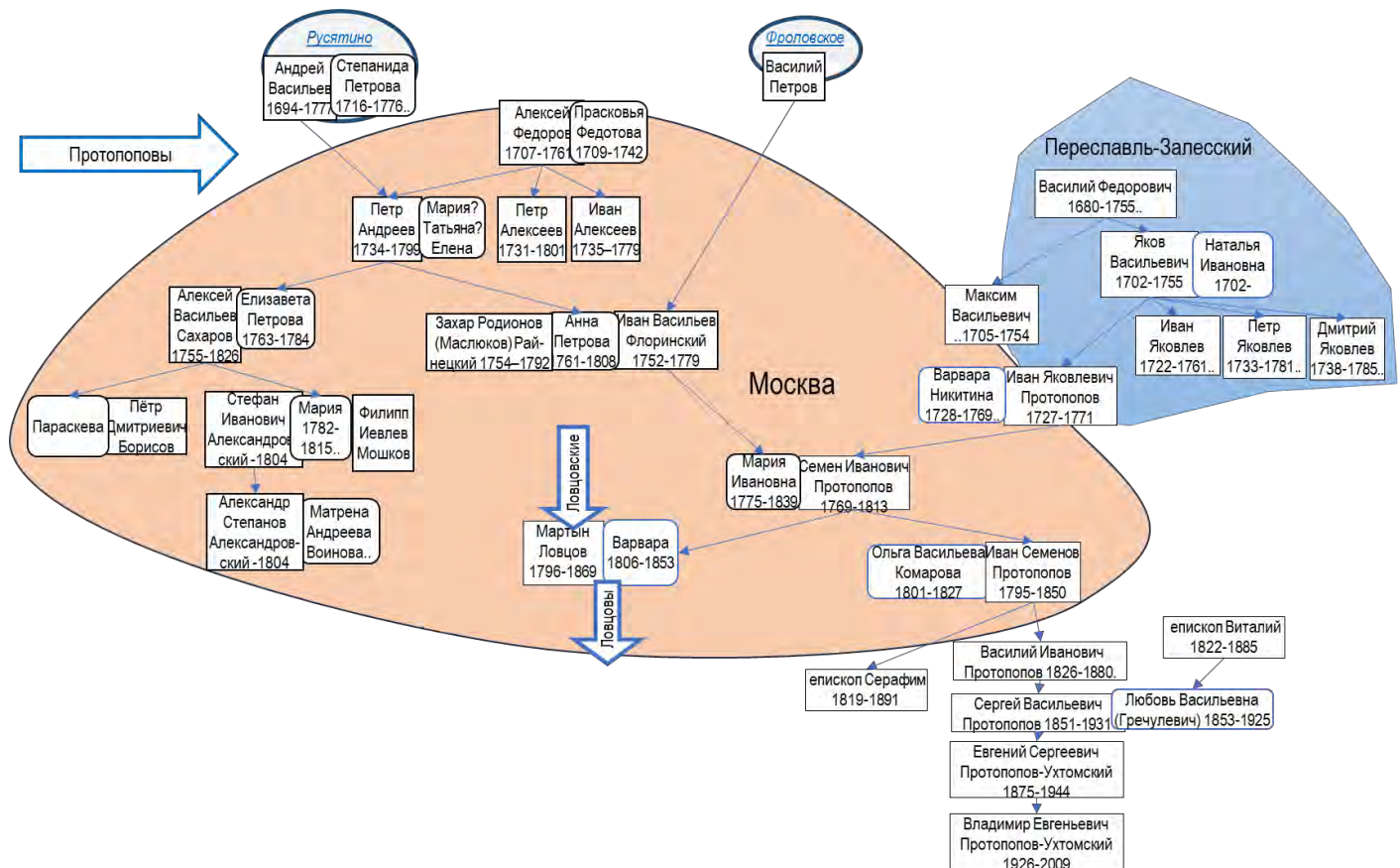
Иван Алексеевич (Алексеев)¹⁸ (1735–1779) – выпускник СГЛА и ИМУ, преподаватель ИМУ и Сухопутного шляхетского корпуса в Санкт-Петербурге (обучал математике, истории, географии, философии), переводчик¹⁹.

У Петра Андреевича кроме Анны была еще одна дочь Екатерина (1763–1784), вышедшая замуж за Алексея Васильевича Сахарова (1755–1826). Он окончил СГЛА и служил священником в церкви Апостола Иакова в Казенной. У Сахаровых было (по крайней мере) две дочери. Муж Параскевы Алексеевны, Пётр Дмитриевич Борисов в 1801 г. из учителей СГЛА поступил во священника к Богоявленской в Елохове ц. Вторая дочь, Мария Алексеевна (1782–после 1816) была дважды замужем, первый муж Стефан Иванович Александровский (ум. 1804), выпускник СГЛА, служил диаконом в Николаевской на Пупышах ц. Второй – титулярный советник Филипп Иевлевич Мошков (ум. до 1815).

Петр Андреевич и его храм были центром семейного круга²⁰. Из многочисленной родни, опекаемой Петром Андреевичем, особняком стоит Дмитрий Иванович Баженов (1768–1822). Он был взят на воспитание Петром Андреевичем в 1779 г.²¹ В Исповедных ведомостях²² и Ревизских сказках²³ он числился племянником. На самом деле родство было более дальнее. Отец Дмитрия, Иван Данилович (ум. до 1779), числился то церковником ц. Петра и Павла в Куньево (Кунеево) Каширского уезда, то дьячком Успенской ц. с. Поповки Каширского уезда²⁴. Мать, Анисья Ивановна (1746– после 1793), жила при Вознесенском храме на Гороховом поле. В 1784 г. Дмитрий Баженов был определен в Московскую управу благочиния²⁵ – архитектурное управление, где служил сначала как помощник архитектора, затем как архитектор²⁶. Его брат, Николай Иванович Баженов (1774– после 1793), был учеником рисования, а затем служащим в Межевой экспедиции. Архитекторы с такой не такой уж распространенной фамилией в конце XVIII в. вероятно могли иметь отношение к одному из основоположников русского классицизма [Василию Ивановичу Баженову](#) (1737–1799). К тому же он тоже был из духовного сословия, а предки из Каширского уезда²⁷. Пока связи найти не удалось.

Следующее поколение потомков Петра Андреевича немногочисленно. Сын Марии Алексеевны, дочери Сахаровых, от первого брака, Александр Степанович Александровский (1804–1833), воспитывавшийся дедом, окончил Московскую духовную семинарию (МДС) и МДА (в 1826 г. четвертым магистром), преподавал в МДС (1826–1830)²⁸, служил священником Ильинской ц. на Воронцовом поле. Сын от второго брака – Павел Филиппович Мошков (1808– после 1834) служил землемером. Единственная дочь Параскевы Алексеевны, Александра, также воспитанная дедом, была замужем за Гавриилом Ивановичем (ум. 1825), диаконом ц. Черниговских чудотворцев под Бором. Их дочь Ольга росла в богадельне.

Спустя 7 лет после Петра Андреевича настоятелем Вознесенского храма на Гороховом поле стал будущий родственник, Афанасий Васильевич Платонов (1774–1814)²⁹ – его внук через полвека станет мужем праправнучки Петра Андреевича.



Семен Иванович Протопопов и его родня

Отец Варвары Семеновны, Семен Иванович Протопопов (1769–1813) поступил в СГЛА в 1777 г. Учился хорошо: «Остр и успевае похвально»³⁰. Обучался «арифметике, поэзии, географии, риторике, истории, философии, богословию, которое слушал три с половиной года, также греческому, французскому, немецкому, а на французском и говорить может»³¹. Окончив академию в конце 1792 г., в январе 1793 г. он женился³²

Китайского сорока ружной церкви Успения Пресвятой Богородицы что на снях умершего диакона Ивана Яковлева сын ... академии богословия студент Семен Протопопов который производится Пречистенского сорока к ц Николая чудотворца что у старого каменного моста во диакона понял за себя Сретенского сорока Николая чудотворца что в столбах умершего священника Ивана Васильева дочь .. Марью Иванову

В Никольскую церковь Семен Иванович так и не был произведен³³. В том же году 5 июня 1793 он поступил священником к Воскресенской церкви на Таганке³⁴, где прослужил до самой смерти.

Служил он успешно, занимая должности катехизатора, депутата, благочинного Ивановского сорока, с 1810 г. в сане протоиерея.

Исторические события не обошли его стороной. 8 августа 1813 г. Семен Иванович обращается в консисторию с прошением «дать разрешение на постройку дома взамен сгоревшего во время нашествия на принадлежащей мне земле»³⁵. Однако через два месяца, 24 октября 1813 г.³⁶ Семен Иванович скоропостижно скончался. Еще 20 октября 1813 г. он участвовал в погребении прихожанки. В августе в качестве благочинного он готовил списки пострадавших священно-церковнослужителей. В списке не получивших пособия (по сгоревшему дому и пропавшему имуществу) числится Семен Иванович, который «умре», и которому полагалась значительная сумма – 2500 р. Денег этих его вдова, Мария Ивановна получить уже не могла.

В семье Семена Ивановича и Марии Ивановны несколько детей (Александра, Анна, Петр) умерли во младенчестве. Остались Иван (1795 г. р.), о котором ниже, и Варвара, о которой речь пойдет в очерке о ее семье – *Ловцовы (Семья Мартина Ловцова)*.

Отец Семена Ивановича, Иван Яковлевич Протопопов, до кремлевской церкви служил в той же, что и сын – Воскресенской на Таганке, куда поступил за 45 лет до сына³⁷ в начале 1749 г.:

*От роду ему двадцать один год отец его **Яков Васильев** имеется города Переславля Залесского при соборной церкви Преображения Господня попом он Иван по возрасту своему и по изучении словесной грамоте обрелся при том соборе и отправлял дьячковскую должность ... до тысяча семьсот сорок седьмого года а в том году ноября двадцать четвертого дня он Иван Пресвященным Серапионом Епископом Можайским и Волоколамским посвящен во поддиакона и в бытность Его Преосвященства в том соборе отправлял при нем иподиаконскую должность а в тысяча семьдесят сорок восьмом году в феврале месяце по прошению его дан ему из Переславской Духовной Консистории для приискания в Москве дьячковского места увольнительный указ...*

Женат он первым браком города Переславля, того же собора на поповой дочери Варваре Никитиной, дел и подозрений за ним никаких не имеется...

Карьера Ивана Яковлевича началась в отеческом храме, Спасо-Преображенском соборе Переславля-Залесского, в 1745 г., когда он вместе со своими братьями – другим Иваном и Петром был взят в причт³⁸.

В Воскресенской на Таганке ц. Иван Яковлевич долго не задержался, в 1753 г. поступил в диаконы Успенской, что во дворце церкви в Кремле. Место, вполне вероятно, было найдено по протекции дяди, священника Благовещенской, что на Житном дворе в Кремле церкви, **Максима Васильевича**. Дядя служил там диаконом с момента ее основания в 1731 г.³⁹. До того он был дьячком в Богородицком (Сретенском) монастыре Переславля-Залесского⁴⁰. Как священник он упоминается в делах Благовещенской церкви по крайней мере с 1745 г.⁴¹. В ноябре 1756 г. после смерти дяди Иван Яковлевич отсуживал его наследство⁴²:

В прошлом 1754 году мая 9 дня дядя мой родной оной же церкви Благовещения Пресвятыя Богородицы что на Житном дворе иерей Максим Васильев сын умре бездетен а после его остался собственный его двор с деревянным всяким строением состоящей в приходе церкви Равноапостольных царей Константина и Елены что за Тайницкими воротами на дворцовой земле ценою строение во сто рублей в котором его дяди моего доме осталось святых образов окладных и неокладных да собственных его дяди моего пожитков платья медной и оловянной всякой посуды немалое число ...

законным наследником остается брат его родной а мой отец города Переславля Залесского церкви Преображения Господня священник Яков Васильев а по смерти его отца моего к тому его дяди именованным законным наследником имеют я именованный...

РЕЭСТР оставшим по смерти помянутого дяди моего родного священника Максима Васильева вышеписанным в доме его пожиткам что чего о том значит ниже сего: а именно:

Образ Всемилостивого Спаса, образ Тихвинския Богородицы, образ Архангела Михаила без окладов ... цена письму три рубли, образ Казанския Богородицы в окладе и поля и венец серебряном цена письму и окладу шесть рублей протчие же изображения святых икон я не упомяну а имелось всех вышеписанными окладные и неокладные шестнадцать икон, посуды оловянной блюдец и тарелок в том числе три миски ... всего весом три пуда с четвертью ценою пуд по девяти рублей медной посуды ... цена один рубль два шендала цена шестьдесят копеек две кострюли цена рубль двадцать копеек платья ряса суконная гвоздишного цвету цена пятнадцать рублей шуба суконная василькового цвету на заячьем меху цена семь рублей подшубок гвоздишного цвету на овчинках цена два рубли шуба баранья цена рубль пятьдесят копеек полкофтанье катайчатое цена три рубли всего по вышеписанной цене на шестьдесят на девять рублей на пятьдесят на пять копеек.

В роковом 1754 г. в семье Ивана Яковлевича происходило несколько событий.

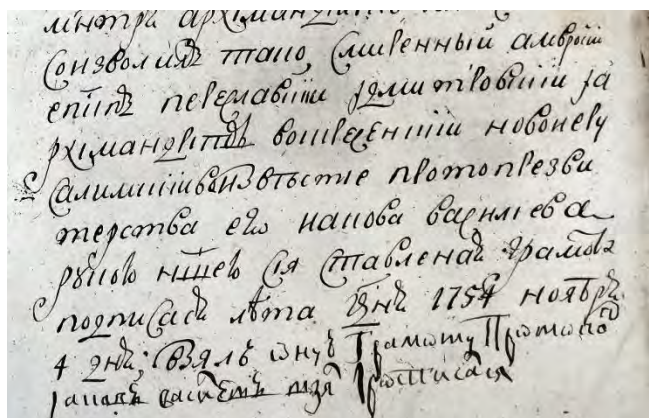
Во-первых, его дед **Василий Федорович**, протопоп Преображенского собора, обратился в Переславскую консисторию с прошением⁴³: «*Понеже по вдовству а паче по старости моей желаю я нижайший воспринять монашеский чин*». В том же документе находим сведения о смертельной болезни сына Максима. Оправдываясь за опоздание в Новоиерусалимский монастырь, где находился глава епархии, епископ Амвросий, Василий Федорович пишет:

Что он протопоп в оную консисторию из реченной конторы выслан при репорте марта 30 дня сего 1754 году, итого с сего числа из дому своего поехал в проезде до Москвы был два дни. Апреля 1 го дня сего года вечер приехал в Москву и стал в квартире у сына своего родного церкви Благовещения Пресвятой Б-цы что на Житном дворе священника Максима Васильева который за одержимую ево тяжелейшую болезнию перепросил ево протопопа побыть у него донеже он хотя мало обможитя почему он протопоп с оного 1 го числа по 14 е число сего апреля у него сына своего в доме был ... уже в нем сыне своем не усмотрел никакой к облегчению болезни надежды то де оставя ево близ самой смерти объявленного 14 числа поехал в Воскресенский Новоиерусалимский монастырь

Во-вторых, отец Ивана Яковлевича, Яков Васильевич, являлся одним из претендентов на освободившееся место протопопа, и, судя по делу «Дело об определении священника Якова Васильева в протопопы к Переславскому Преображенскому собору»⁴⁴, был на него назначен. Дело выглядит странно.

В собор был прислан указ из Переславской духовной консистории (от 10 мая 1754 г.) с требованием «избрать из служащих священников двух кандидатов а понеже имеется кто протопресвитерству достойные». Согласно всепокорнейшему донесению членов причта (от 8 июня) избраны были «означенного собора священники Иоанн Иванов [и] Иаков Васильев». 10 июня Преосвященный Амвросий, епископ Переславский (как отмечено в журнальной записи) выбрал: «яко по старшинству к той протопоповской степени ближайшего и по известному консистории благосостояния того сана достойного ключаря Ивана Иванова».

Следующие 4 листа из дела изъяты, а текст сохранившегося после них (от 29 июня 1754 г.) противоречит предыдущему содержанию. В нем говорится «вышеобъявленный священник Иаков Васильев его преосвященством ... преосвященным Амвросием ... хиротонован города Переслава-Залесского к соборной Преображения Господня церкви в протопресвитера...»



Наконец, на последнем листе уже протопоп «Соборная Преображения Господня церкви Яков Васильев ставленную прежнюю поповскую грамоту» вернул 4 ноября 1754 г.

Что случилось в дальнейшем, непонятно. В 1755 г. в качестве протопопа Преображенского собора упоминается Иван Иванов. Наконец, из упомянутого наследственного дела мы знаем, что Яков Васильевич умер до ноября 1756 г.

Василий Федорович служил в Преображенском соборе «попом» в 1715 г., когда, судя по челобитной⁴⁵, оказался «сбежавшим от протопопицы и изувечившим крестьян». В 1744 г. с образованием Переславской епархии, Василий Федорович, протопоп Преображенского собора, входил в Переславскую Духовную консисторию⁴⁶.

Вернемся, однако, к самому Ивану Яковлевичу. Успенская церковь, что во Дворце у Великого Государя Вверху, была одной из многочисленных домашних церквей царского двора и предназначалась царем Федором Алексеевичем для «меньших княжон». Иван Яковлевич начал службу там в начале 1750-х, а в октябре 1771 г. числился «за штатным священнослужителем, получающим до выбытия своего жалование»⁴⁷. Трудно понять, кто в этот период пользовался церковью. Двор был в Санкт-Петербурге, в первопрестольную заглядывал редко, да и тогда разваливающимся Дворцом почти не пользовался. Тем не менее, церковь не была заброшенной. В 1769 г., например, диакон Иван Яковлев стал добротным жертвователем «на местный образ Успения Божьей Матери убруса из мелкого жемчуга».⁴⁸

У Ивана Яковлевича обнаружилось дополнительное занятие, которое теперь называется риэлторством. Проследим некоторые из его операций с недвижимостью⁴⁹:

1. Строение в приходе церкви Николая, что в Голутвине, куплено 7 января 1755 г. у копииста Федора Иванова сына Иванова за 5 руб. Продано 4 мая 1758 г. Московского университета ученику Никите Семенову с. Белевцову за 3 руб.

2. Строение в приходе церкви Николая, что в Заяцком, куплено 8 октября 1756 г. у копииста Николая Александрова сына Александрова за 7 руб. Продано 26 февраля 1758 г. прапорщику Василью Яковлеву сыну Новосильцеву [соседу] за 91 руб.(!).
3. Белая земля в приходе церкви Великомученика Никиты, что в Татарской, в Кузнецкой улице, куплена у жены капитана Катерины Федоровой Васильчиковой за 5 руб. Продана 3 июня 1762 г. уже как «двор» регистратору Андрею Семенову сыну Смирнову за 50 руб.
4. Строение в приходе церкви Николая в Пупышах на земле Знаменского монастыря куплено 4 августа 1761 г. у подканцеляриста Ивана Иванова сына Чистякова за 5 руб. (упоминается в 1764 г.).
5. Строение на Никитской улице в приходе церкви Дионисия Ареопагита, что на Романове дворе, куплено 13 февраля 1764 года у вдовы подпрапорщика Анны Фроловой Козыревой за 15 руб.

В семье Ивана Яковлевича и Варвары Никитичны, кроме Семена, было не менее пяти детей: две Прасковьи (1748 и 1749 г. р.), одна из которых умерла в младенчестве, и сыновья⁵⁰: Василий (1754 г.р.), Федор (1756 г.р.), Николай (ок. 1759 г.р.). Федор⁵¹ и Николай⁵² учились в СГЛА. «На коште»⁵³ одного из братьев Семен Иванович содержался в Академии, «но как оной мой брат в Москве не находится, и я теперь содержания никакого не имеет по причине моей бедности», в 1790 г. ему пришлось просить о пособии. Сведений о братьях и сестре пока не нашлись.

Учитывая, что протоирей архангельского собора Петр Алексеев начал служить в Кремле диаконом одновременно с Иваном Яковлевичем, (они наверняка были знакомы) можно предположить, что он имел отношение к браку дочери племянницы, Марии, с сыном «сослуживца», Семеном Протопоповым.

Иван Семенович Протопопов и его потомки

Сын Семена Ивановича и Марии Ивановны, Иван Семенович Протопопов (1795–1850) поступил в СГЛА в 1805 г. После ее расформирования учился в МДС, которую окончил в 1816 г. (четвертым) и в которой некоторое время преподавал – был «лектором»⁵⁴ французского языка». В 1817–1823 гг. он диакон в Адриановской в Мещанской слободе ц. С 1823 по 1839 г. – настоятель Успенской ц. в Печатниках. Должность свою унаследовал от тестя, Василия Ивановича Комарова. После ранней (в 1827 г.) смерти жены Иван Семенович страдал меланхолией. В 1839 г. митрополит Филарет разбирал дело⁵⁵, согласно которому он

по заявлению доктора Воскресенскаго пользовавшаго его, около двух лет впал в сильную ипохондрию, более года не выходил из дома, и столь сильное имеет отвращение к жизни, что хочет уморить себя голодом или себя зарезать ножом... он не употребляет в пищу хлебнаго и питательнаго более года, ест только огурцы, морковь, капусту, виноград и пьет кофе, с 21 Мая по 3 июня совершенно ничего не ест, и в продолжении июня начал пить кофе

Настоятельское место в 1841 г. было передано выпускнику МДА, Ивану Ивановичу Куняеву (1810–1869), женившемуся на дочери Ивана Семеновича, Евдокии (1818–1844). Иван Семенович, по-видимому, смог восстановить здоровье, во всяком случае в 1847 г. он гостил у родственников в Сергиевом Посаде⁵⁶.

Из троих сыновей Ивана Семеновича средний, Николай, унаследовал отцовскую болезненность и не смог завершить высшего духовного образования⁵⁷. Старший Семен и младший Василий сделали духовную карьеру.

Полный тезка деда, Семен Иванович Протопопов, родился в 1819 г. Окончил МДС в 1840 г. первым, а вот МДА в 1844 г. только шестым. Его обошли однокашники по семинарии, друзья и будущие родичи (мужья кузин) Ипполит Богословский и Сергей Смирнов (ключевые персонажи семейной истории). Это оказало весьма печальное влияние на его дальнейшую судьбу. Вместо Московской он должен был отправиться в Казанскую Духовную Академию. Судя по переписке с будущим ректором Академии А. В. Горским⁵⁸, он рвался назад в Москву, но ему была суждена другая доля. 8 ноября 1847 г. он был пострижен в монашество с именем **Серафим**⁵⁹, пять лет спустя, продолжая служить в Казани, возведен в сан архимандрита. И далее пошла чехарда назначений, обычная для архиереев: в 1855 г. назначен ректором Симбирской семинарии, в 1856 г. перемещен на ту же должность в Тверь. С 1858 г. настоятель Тверского Отроча монастыря. В 1866 г. хиротонисан во епископа Старорусского, викария Новгородской епархии, с 1869 г. – епископ Смоленский и Дорогобужский, с 1874 г. – епископ Рижский и Митавский, наконец, в конце 1877 г. назначен епископом Самарским и Ставропольским, где и скончался в январе 1891 г.



Он был блестяще образован. Преподавал словесность по собственной методике⁶⁰, основанной на эстетике Гегеля, включающей историю русской литературы, древней (в том числе, *Слово о полку Игореве*) и новой, где особое внимание он уделял Пушкину. Прекрасно знал древние и новые языки, преподавал латинский, французский и немецкий.

Младший брат епископа Серафима, **Василий Иванович Протопопов** (1826–1880), после МДС учился в Санкт-Петербургской духовной академии, а потом служил в придворных храмах, начав с Петергофской церкви и закончив настоятелем собора Большого Зимнего дворца.

Сын Василия Ивановича, **Сергей Васильевич Протопопов** (1851–1931), имел удивительное образование, включающее юридический и историко-филологический факультеты университета, консерваторию и Духовную академию Санкт-Петербурга. Он унаследовал места своего тестя, епископа [Виталия \(Доленго-Гречулевича\)](#) как законоучителя Смольного института благородных девиц и настоятеля институтской церкви Александра Невского. С 1878 г. он священник зарубежной церкви: Свято-Николаевского храма в Ницце, а также основанной им Скорбященской церкви в Ментоне и Св. Михайло-Архангельского храма в Каннах; церкви Св. Елизаветы в Висбадене. «2-го июля 1904 г. висбаденский протоиерей С. В. Протопопов отпевал скончавшегося в Баден-Вейлере Чехова, где потом (в 1908 г.) и освящал его памятник».⁶¹

В 1921 он вышел за штат по старости с приписанием к храму в Ницце и назначением на должность благочинного приходов на Юге Франции. С 1924 г. – протопресвитер.

Приведем его некролог⁶²:

Русская православная церковь за рубежом понесла тяжелую утрату в лице только что скончавшегося в Ницце протопресвитера Сергия Протопопова. Разносторонне, по-европейски образованный и по своему происхождению принадлежавший к высоко-культурному русскому обществу, он был не только пастырем, но и писателем, историком и общественным деятелем. Князь Ухтомский по своему деду, он являлся в течение многих десятилетий связующим звеном между русским обществом за границей и духовными интересами церкви и России. Талантливый композитор и музыкант, автор книги о "Художественном элементе в церковном пении", он оставил нам богатое наследство. Ему мы обязаны также интересом протестантских кругов к православию, привлеченных им еще в конце прошлого века богослужениями на немецком языке и беседами. Окончив одновременно СПб университет и СПб Духовную Академию, от. Сергей всю жизнь работал за границей, сперва в 70-х годах, как священник в Париже, потом настоятель в Ницце, и наконец долгое время в Висбадене. Для русской Ниццы дом отца Протопопова был центром культурной жизни, как 50 лет назад, так и в последние годы эмиграции.

До самих последних дней покойный принимал участие во всех проявлениях церковной и общественной жизни. Делал доклады и объединял вокруг себя всю русскую колонию. Облик этого неутомимого труженика на Ниве Христовой и замечательного русского человека сохранится навсегда в памяти всех его знавших.



Сын Сергея Васильевича, **Евгений Сергеевич Протопопов-Ухтомский** (1875–1944), окончил Александровский лицей и Пажеский корпус в Санкт-Петербурге, состоял на дипломатической работе в Вене, на острове Крит, в Париже, Марселе. Генеральный консул России в Ницце. Двое его сыновей Сергей и Владимир оказались по разные стороны во Второй Мировой войне. Сергей служил во Французском легионе, воевавшем на стороне нацистской Германии, и погиб в Берлине 1 мая 1945. **Владимир** (1926–2009), примкнул к американским войскам. После войны он сделал блестящую карьеру как артист балета.

Вряд ли может быть случайным ряд совпадений в биографиях Ивана Яковлевича Протопопова, чьи потомки звались Ухтомскими, и иконописца [Федота Феофановича Протопопова-Ухтомского](#) (1656– ок. 1732). Он тоже родом из Переславля-Залесского, сын протопопа того же Спасо-Преображенского собора Феофана

Феофилактовича, который с 1693 г. служил настоятелем Благовещенского собора московского Кремля, духовником царей. Его сыновья (Федот и его братья) служили в кремлевских церквях. Федот был не только иконописцем (изографом), но певчим, регентом, диаконом. С 1704 г. – священник Адриановской в Мещанской слободе ц.⁶³

Разница в возрасте между Федотом и Иваном – 70 лет. Дед Ивана, Василий Федорович, не может быть братом/племянником Федоту. «Кратчайший» вариант общего корня по мужской линии – предположение о том, что Федор, отец Василия Федоровича, – племянник (или брат?) Феофана Феофилактовича.

Потомки Ивана Яковлевича считали, что их предки – князя Ухтомские. Вот их свидетельства:

1. В Некрологе Сергея Васильевича Протопопова: «*Князь Ухтомский по своему деду*»

2. В интервью Владимира Протопопова-Ухтомского: «*Ухтомские – княжеская фамилия... но в нашем роду три поколения священников в Москве и Петербурге приняли фамилию Протопоповы*»⁶⁴. Он считал⁶⁵, что его род происходит от князя Якова Степановича Ухтомского (конец XVII в.).

3. В архиве ректора МДА С. К. Смирнова (женатого на правнучке Ивана Яковлевича) есть дело⁶⁶, подписанное «*Письма епископа Серафима Протопопова (происходящего из кн. Ухтомских) к его двоюродному брату Федору Мартыновичу Ловцову, протоиерею ц. Успения на Могильцах в Москве*».

Данные эти неточны. До Сергея Васильевича Протопопова было по крайней мере 6 поколений священнослужителей. Яков Степанович Ухтомский (до 1670 – после 1702)⁶⁷ не может быть отцом Василия Федоровича по имени и дедом – по возрасту.

Правнук Ивана Яковлевича, Ф. М. Ловцов (адресат епископа Серафима), замечает: «*в течение 20 лет... не мог найти более подробные сведения о прадеде*»⁶⁸, документов, «*из которых я мог узнать или о рождении, или о смерти Ивана Яковлева в консистории я не нашел*». Искал он их в архиве Московской консистории, то есть не знал о происхождении прадеда из Переславля-Залесского.

Тем не менее существует довольно много свидетельств об аристократических связях членов семьи. Семен Иванович Протопопов «*на французском и говорить может*»⁶⁹, что для священника начала XIX в. удивительно. Его внук, Василий Иванович, протопресвитер дворцовых соборов в Санкт-Петербурге. В письме С. К. Смирнову, он сообщает, что в Петербурге остановился у «*графа Шереметьева на Фонтанке*»⁷⁰. Правнук Семёна Ивановича, Сергей Васильевич, и муж внучки, Мартин Ловцов (сын пономаря из сельской глубинки), воспитывали княжон, первый в Смольном институте, второй – в Московском Екатерининском институте. Есть впечатление, что семья контактировала с аристократами на протяжении XIX в.

Единственное духовное лицо с фамилией Ухтомский в XVII веке, которого удалось найти, — это келарь Павло-Обнорского монастыря, Варлаам Ухтомский, упоминаемый в 1633 г.⁷¹ Монастырь расположен на дороге от имений Ухтомских на Ухтоме и в Пошехонье через Переславль-Залесский к Москве. Пострижение – приемлемый для князя вариант перехода в духовное сословие. Если предположить, что его мирское имя было Григорий, то цепочка к Федоту Ухтомскому возможна через его деда Феофилакты Григорьевича (до 1610 – после 1675), священника [Казанской церкви в дворцовом селе Старая слобода](#) близ г. Александрова.

Необходима проверка этой гипотезы, равно как и выяснение родственных связей Протопоповых-Ухтомских кремлевских священнослужителей.

¹ 1782 г. Центральный государственный архив Москвы (ЦГА М). Ф. 2126. Оп. 3. Д. 34. [Л. 37 об.](#)

² 1792 г. ЦГА М. Ф. 203. Оп. 745. Д. 84. Л. 54 об.

³ Это именование используется в статье «*Лекарь*» в Словаре русского языка XVIII века: *О сей продаждь спросить .. у живущей в домъ Священника Лъкарши вдовы Анны Райнецкой*. МВ [Московские ведомости] 1795 1016.

⁴ 1808 г. ЦГА М. Ф. 203. Оп. 745. Д. 163. [Л. 108.](#)

⁵ ЦГА М. Ф. 203. Оп. 202. Д. 801.

⁶ 1763 г. ЦГА М. Ф. 203. Оп. 204. Д. 18а.

⁷ ЦГА М. Ф. 203. Оп. 29. Д. 1966.

⁸ Исторический очерк дома, бывш. графа Разумовского ... / Сост. Вознес., на Горох. поле, церкви свящ. *Гавриилом Холмогоровым*. М., 1901. С. 18–28.

⁹ Приписываемая архитектору Казакову, но в настоящее время атрибутируемая, как творение Н. Львова.

¹⁰ *Г. Холмогоров*. Указ соч. [С. 28.](#)

¹¹ Среди тем посвященных этому делу – взаимное «нанесение побоев», «оскорбления», «невыплата дохода», «пьянство». ЦГА М. Ф. 203. Оп. 202. Д. 493–499. Одно из запутанных дел по распределению доходов в 66 л. и без малого 20 лет (1732-1752) было опубликовано [Н. Розановым](#).

¹² ЦГА М. Ф. 203. Оп. 204. Д. 106.

¹³ Словарь русских писателей XVIII века. Вып. 1–3. 1988. <http://lib.pushkinskiydom.ru/Default.aspx?tabid=488>

¹⁴ Ставленническое дело. // История Московского епархиального управления со времени учреждения Св. синода. / Соч. Н. Розанова. Ч. 1–3. М., 1869. (1742–1775). С. 62–64.

¹⁵ Церковный словарь, или Истолкование славенских, также маловразумительных древних и иноязычных речений, положенных без перевода в Священном писании, и содержащихся в других церковных и духовных книгах. / сочинённый ... Петром Алексеевым. СПб, 1817.

¹⁶ ЦГА М. Ф. 203. Оп. 223. Д. 31, 44, 65, 86, 161 А, 164 (1779–1780, дело о наказании протоиерея московского Архангельского собора Петра Алексеева за подачу в консисторию прошения о запрещении именовать в документах протоиереев протопопами), и др.

¹⁷ 1775 г. ЦГА М. Ф. 2126. Оп. 3. Д. 33. [Л. 19](#).

¹⁸ Словарь русских писателей... <http://lib.pushkinskiydom.ru/Default.aspx?tabid=485>

¹⁹ Среди его переводов: «Валерия Максима изречений и дел достопамятных книг девять», «Диодора Сицилийского историческую библиотеку», «Варнавы Бриссония, главного в Париже сенатора, о Перском царстве», Агриппа Неттесгеймский «О благородстве и преимуществе женского пола», «Плутарха Херонейского Нравственных и философических сочинений».

²⁰ Две сестры мужа Анны Петровны, Ивана Васильевича Флоринского, Дарья (1758–1781) и Пелагея (1765 – после 1804) были замужем за причетниками Вознесенского храма Никифором Яковлевым (1759–1799) и Николаем Михайловым (1766 –1804). Их третья сестра Анна (1765 – после 1834) была просвирней по соседству в Никитской, что в Старой Басманной ц. Просвирней в Вознесенском храме была сестра Алексея Сахарова, Надежда Васильевна (1754–после 1795). Петр Андреевич выдавал замуж племянниц и женил младшего брата Степана. В причте храма на Гороховом поле Петра Андреевича остался лишь муж дочери Николая Михайловича и Пелагеи Васильевны, Анны (1791–1823), Петр Афанасьев Троицкий (1782– после 1834).

²¹ ЦГА М. Ф. 203. Оп. 714. Д. 1.

²² ЦГА М. Ф. 203. Оп. 747. [Л. 531](#). Л. 341.

²³ ЦГА М. Ф. 203. Оп. 746. Д. 489. Л. 85.

²⁴ В 1750-х 1770-х годах в Поповке служил священник Даниил Ермолаев (Государственный архив Тульской области Ф.1770 Оп. 2. Д. 2031; Ф.1770. Оп.2. Д. 4809), возможно отец. Можно предположить, что мать Ивана Даниловича приходилась сестрой Петру Андреевичу. Тогда Дмитрий Иванович ему внучатый племянник.

²⁵ ЦГА М. Ф. 203. Оп. 714. Д. 8.

²⁶ Зодчие Москвы времени барокко и классицизма. М., 2004. С. 25.

²⁷ В одном из [интернет-ресурсов](#) Русятино указано как место захоронения В. И. Баженова. Возможно, его перепутали с [А. Т. Болотовым](#), умершим в том же 1799 г. и точно похороненном на родине в Русятине. По официальной версии прах Баженова в Глазове Каширского у.

²⁸ Московская духовная семинария, 1814–1889. М., 1889. [С. 14](#).

²⁹ См. очерк *Серпуховские*.

³⁰ Отдел рукописей Российской государственной библиотеки (ОР РГБ). Ф. 277. Д. 7. [Л. 98 об.](#)

³¹ Клировая ведомость Воскресенской в Таганке ц. 1812. ЦГА М. Ф. 203. Оп. 744. Д. 1559. Л.15-16.

³² ЦГА М. Ф. 203. Оп. 745. Д. 89. [Л. 266 об.](#)

³³ За него просил священник Николаевской ц. Григорий Иванович. ЦГА М. Ф. 203. Оп.170. Д. 73.

³⁴ На Таганской площади у внешнего края Садового кольца, снесена в 1930-х гг.

³⁵ ЦГА М. Ф. 203. Оп. 752. Д. 393.

³⁶ ЦГА М. Ф. 203. Оп. 745. Д. 186. [Л. 78 об.](#)

³⁷ ЦГА М. Ф.203. Оп. 29. Д. 444.

³⁸ Государственный архив Ярославской области (ГАЯО). Ф. 1200. Оп. 4. Д. 9. Дело об определении сыновей священника Ивана Яковлева меньшого, Ивана Яковлева большого в дьячки, Петра Яковлева в пономари к Преображенскому собору г. Переславля-Залесского. Иван продолжал служить в соборе уже диаконом, Петр стал священником в Переславской ц. Петра Митрополита. В той же ц. диаконом служил еще один брат Дмитрий. Их потомки вышли из духовного сословия, остались в Переславле и носили фамилию Протопоповы (ГАЯО. Ф. 1200. Оп. 2. Д. 816. Л. 102).

³⁹ Дом диакона Благовещенской на Житном дворе ц. Максима Васильева. См. [Переписные книги Города Москвы 1737–1745 г.: ... в Кремле и Китай-городе. – 1881. С.16-17]. Церковь Благовещения, что на Житном дворе / сост. Г. Есиповым. М., 1892. С. 5. – Первый священник Александр Дмитриевич и диакон – Василий Максимович (имя и отчество перепутаны) из Богородицкого (Горицкого) монастыря Переславля-Залесского (дьякон и дьячок соответственно).

⁴⁰ «был до 1740 года малой девичей монастырь посреди города... возле старой соборной церкви Преображения Господня» Миллер Г. Ф. Поездка к Святотроицкому Сергиеву монастырю, в Александрову слободу и Переславль-Залесский. [С. 108](#).

⁴¹ ЦГА М. Ф. 203. Оп.751. ДД. 275, 276.

⁴² ЦГА М. Ф. 203. Оп.751. Д. 358.

⁴³ ГАЯО. Ф. 1200. Оп. 3. Д. 135.

⁴⁴ ГАЯО. Ф. 1200. Оп. 3. Д. 130.

⁴⁵ Российский государственный архив древних актов (РГАДА). Ф. 235. Оп.4, [д. 14](#).

⁴⁶ [История Переславской епархии](#) (1744–1788) /Малицкий Н. В. – Владимир, 1917. С. 27.

⁴⁷ *Скворцов Н. А.* Материалы по Москве и Московской епархии за XVIII век. Т. 2. М., 1914. [С. 610](#).

⁴⁸ *Извеков Н. Д., прот.* Московские кремлевские дворцовые церкви, упраздненные в конце XVIII и начале XIX века. М., 1916. [С. 57](#).

⁴⁹ Москва: Актовые книги XVIII столетия. М., 1892–1902.

⁵⁰ Исповедных росписях Великомученика Никиты, что в Старых Толмачах (по третьему адресу), в приходе которой семья проживала в 1758. ЦГА М. Ф. 203. Оп. 747. Д. 258. Л. 89 об.

⁵¹ ЦГА М. Ф. 203. Оп. 25. Д. 4. «*Имеется у меня сын Федор, который российской грамоте и писать мною обучен. От роду ему тринадцатый год, коего желаю для обучения отдать в московскую Славяно-греко-латинскую академию*».

⁵² РГАДА. Ф. 1183. Оп. 1. Д. 207.

⁵³ ОР РГБ Ф. 277. Д. 18. Л. 24.

⁵⁴ Так называли преподавателей новых языков.

⁵⁵ Сборник, изданный Обществом любителей духовного просвещения, по случаю празднования столетнего юбилея со дня рождения Филарета, митрополита Московского. М., 1883. [С.86](#).

⁵⁶ Из письма С. К. Смирнова к невесте, Софье Мартыновне Ловцовой: «*вечером был у меня дяденька Иван Семенович*». ЦГА М. Ф. 1869. Оп. 1. Д. 121. Л. 20. От 15.06.1847.

⁵⁷ ЦГА М. Ф. 229. Оп. 4. Д. 3330. Личное дело Николая Протопопова в МДА. «*студент низшего отделения Николай Протопопов, по причине слабости груди, действительно весьма часто бывает подвержен боли в груди с кашлем и прочим болезненным припадкам*» (1846).

⁵⁸ ОР РГБ. Ф. 078. Оп. 30. Д. 74. (Письма епископа Серафима к А. В. Горскому 1845–1849)

⁵⁹ [Памяти почившего Преосвященного Самарского Серафима] // Самарские епархиальные ведомости 1891. [№ 3](#). С. 64–93.

⁶⁰ [История Казанской духовной академии](#) за первый (дореформенный) период ее существования / П. Знаменского. – Казань, [Вып. 2]. - 1892. С. 54–58, 160, 196.

⁶¹ [Киприан \(Керн\), архим.](#) Дореволюционное русское духовенство за границей. // Православная мысль. Париж, 1957. №11. [С. 110](#).

⁶² [Памяти о. Протопопова](#). // Возрождение. 1931. Т. 6. № 2079, 10 февраля, С.4.

⁶³ Подробнее о Протопоповых-Ухтомских см. [Маркова Н. А. Протопоповы-Ухтомские из Переславля-Залесского](#). [М.], 2021.

⁶⁴ В танец я влюбился раньше, чем начал танцевать. Разговор с Владимиром Ухтомским (2005) / В. Ухтомский // Эвтерпа, ты? Беседы с артистами русской эмиграции / М.: НЛЮ, 2008 – С. 331–336.

⁶⁵ [Наумов О. А.](#) Князья Ухтомские в XX веке // Генеалогический вестник, №5, 2001 г.

⁶⁶ ЦГА М. Ф. 1869. Оп. 1. Д. 139.

⁶⁷ Отец, братья и племянник Якова Степановича, которого Владимир Евгеньевич Протопопов-Ухтомский считал предком, (Степан Иванович, Иван и Петр Степановичи, Степан Иванович (мл.) [Ухтомские](#)) служили при дворах Иоанна Алексеевича и Прасковьи Федоровны, вместе с Федотом Феофановичем. Возможно, через них актуализировались семейные связи.

⁶⁸ ОР РГБ. Ф. 151. Оп. 1. Д. 24.

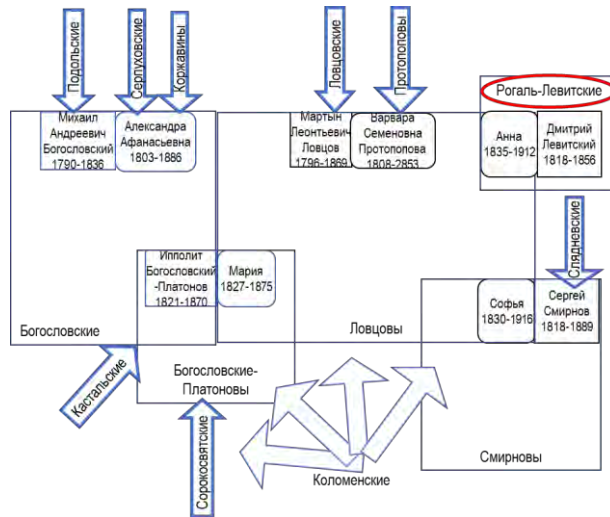
⁶⁹ ЦГА М. Ф. 203. Оп. 744. Д. 1559 (Февраль 1812).

⁷⁰ ЦГА М. Ф. 1869. Оп. 1. Д. 96. (18.4.1849).

⁷¹ 1633 г. октября 10. Москва. – Указная грамота ц. Михаила Федоровича на Вологду воеводе Александру Прохоровичу Воейкову и дьяку Михаилу Бухарову о невысылке в Москву келаря Павлова м-ря Варлаама Ухтомского для явки в суд по жалобе иг. Угрешского м-ря Герасима... // Копийная книга актов Павлова Обнорского монастыря конца XVII в. (№ Р-169) из рукописного отдела музея «Ростовский Кремль». Л. 76–78. Упом. Об игуменах, келарях и казначеях Павло-Обнорского монастыря в XV-XVII вв. / [Каиштанов С. М. Материалы конференции](#). Ростов, 2003.

Рогалья-Левицкие (Рогаль, Левитские)

Москва, 2023



Настоящий очерк входит в серию рассказов по семейной истории – «Родных пол-Москвы». Большая семья первоначально состояла, в основном, из духовенства, объединенного родственными связями, потомки которого стали педагогами, врачами, инженерами, учеными.

Расскажем о семье дочери ключевого персонажа серии Мартина Леонтьевича Ловцова¹, Анны: ее свекре Григории Александровиче Рогалья-Левитском, муже Дмитрие Григорьевиче и их потомках.

Григорий Александрович Рогалья-Левицкий



Ветвь потомков древнего шляхетского рода Рогалей – Левицких (Левитских) (Lewicki herbu Rogala) в Российской империи известна по Адресным книгам первой половины XIX в.² как судебные чиновники и военные. В то же время часть ее представителей стали священнослужителями, что не удивительно, исходя из фамилии «Левитский», характерной для духовенства, и что существенно отличается от практики Великороссии, где священников из дворян на грани XIX в. фактически не было.

Удалось найти несколько Рогалья-Левицких. Иоанн³ – автор богословских работ, жил в конце XVIII в. Он окончил Киевскую духовную академию, служил протоиереем в Нежине и Чернигове. В это же время Филипп Матвеевич Левицкий⁴ служил священником села Олешино Проскуровского уезда Подольской губ. А в Рязанской дворянской книге упоминается протоиерей Григорий Устинович Левицкий-Рогалья⁵.

Григорий Александрович Рогалья-Левитский (1789–1830) – сын священника, учился в Киевской духовной академии до 1808 г. Затем поступил во вновь образованную Санкт-Петербургскую духовную академию (СПб ДА), которую закончил в 1814 г. 4-й магистром. Преподавал богословие и церковную историю в Московской духовной академии (МДА)⁶. Был членом цензурного комитета. Ему принадлежит речь при открытии МДА: «*О свойствах духовного*

просвещения и нравственных качествах, ищущих оно»⁷. Ученики вспоминают его доброжелательно: «*Степенен, самоуглублен дельный преподаватель*»⁸.

По мнению митрополита Филарета (Дроздова) Левицкий *«менее оказал успехов по должности, нежели обещали отличные его способности. Не довольно также прилично месту поступил он, поспешив вступить в брак без места в духовном звании»*.

В 1818 г. он был рукоположен во священника к московской ц. Покрова, что в Левшине.

В 1819 г. Попечитель Московского университета князь Оболенский уведомил митр. Серафима об учреждении при университете кафедры Богопознания и Христианского учения и просил назначить из духовных особ достойного профессора с жалованием 1200 р. в год. Митрополит назначил на это место Г. А. Левитского⁹.

В 1821 г. Левицкий объявил, что не может в полной мере удовлетворять обязанностям приходского священника и вместе с тем профессора, которому необходимо разделять свои лекции на разные классы слушателей (которых больше 300). Попечитель просил перевести Левицкого в университетскую церковь, которую оставить без прихода, а на его место перевести священника Георгиевской на Красной Горке Захарию Яковлева. Последний на перемену мест службы не согласился. В 1822 г. *Консистория нашла такой исход: определила верхней, Татианинской, церкви быть и именоваться университетскою, в которой всю утварь и ризницу, сделанные от университета, оставить, а Георгиевской церкви быть приходскою*¹⁰. Перипетии этого сложного дела, в котором значительную роль играл митрополит Филарет, в какой-то момент (1824) привели к указу о взаимном перемещении причтов. Однако к этому времени кн. Оболенский сообщил Филарету *«о нерадении Левицкого при преподавании лекций и просил на его место назначить другого»*¹¹.

По-видимому, эта многолетняя тяжба подкосила Левицкого. К сожалению, конец его жизни был омрачен серьезными проблемами, связанными с алкоголизмом, о чем свидетельствуют многочисленные упоминания в Резолюциях митр. Филарета (Дроздова)¹². В конце 1827 г. он был обвинен в нетрезвости при крещении младенца (сына подпоручика гвардии Муромцева Петра). Весь следующий год длилось следствие и проблемы Левитского продолжались: *в 1828 году не представил благочинному для освидетельствования ни одной проповеди, и в допросе о сем оправдывал себя белою горячкою, в которой, по его словам, он находился, с ея начала до исхода и до совершенного прекращения ея последствий, около полугода*.

Под протоколом консистории сделана надпись: *„Архангельский протоиерей не подписал, объявив, что он с священником Александровым в дружбе“*.

После его смерти вдова Параскева Григорьева (1794– после 1847) и дочери – Анна (1820 г.р.), Александра (1822– после 1840), Софья (1823–1889), Агриппина (1824–1892) оказались в Доме призрения бедных духовного звания при ц. Николая в Столпах¹³. О судьбе Анны и Александры ничего не известно, Софья и Агриппина замуж не вышли.

Дмитрий Григорьевич Рогаль-Левитский

Дмитрий Григорьевич [Рогаль] Левитский (1818–1856) окончил МДС в 1838 г. (вторым) и МДА в 1842 г. (третьим магистром), где и был оставлен преподавателем психологии и логики, греческого языка. Женившись, он принял священный сан. Событие это чуть не стоило ему и его маленькой семье жизни¹⁴: *«15-го [ноября 1854] Левитский поехал в Москву для посвящения в священника предварительно окрестился в Келарском пруду ямицик повез для сокращения пути через посадский пруд. Когда въехали на глубину уже лед подломился и экипаж опустился в воду. Сам он, жена и маленький сын выкупались совершенно»*.

Не прошло и двух лет, как Дмитрий Григорьевич умер. Вот как вспоминает об этом его однокашник, коллега и друг архиепископ Леонид¹⁵: «5 июля поехал на ревизию в Тулу, где схватил простуду ног, 25 сентября уехал в клинику из посада и не встал. Умер в день рождения 39 лет, а погребен в день ангела 26 октября 1856 г.». Леонид приводит мнение врача, лечившего Левитского, что причиной его смерти послужило заражение гнойной инфекцией от лечившихся в той же клинике «Севастопольских больных».

Жена Дмитрия Григорьевича, Анна Мартыновна Ловцова родилась 1.10.1832. Восприемниками ее были¹⁶ *Служащий в Опекуном Совете Действительный тайный советник сенатор и кавалер Алексей Николаев Саблин* и *Гренадерского генералиссимуса Суворова полка поручика Василия Васильева Оголина жена Елизавета Агеева*. Крестил дядя, Иван Семенович Протопопов¹⁷.

В 1849 г. Анна окончила Екатерининское училище. В 1853 г. вышла замуж за сослуживца своих зятьев (ключевых персонажей семейной истории Ипполита Богословского-Платонова и Сергея Смирнова¹⁸) Дмитрия Григорьевича [Рогаль] Левитского. Через 3 года овдовела.

После смерти мужа некоторое время Анна Мартынова жила при отце, в приходе Неопалимовской ц.¹⁹ Позже на протяжении более тридцати лет она возглавляла Филаретовское епархиальное училище, будучи назначенной Главной надзирательницей патроном училища, митрополитом Филаретом. Скончалась Анна Мартыновна 23.07.1912 в Москве. Похоронена на Дорогомиловском кладбище.

В семье было двое детей. Сын Кассиан (1853 г.р.) и дочь Анна (1855 г.р.). Дочь окончила Филаретовское училище и служила там учительницей в 1875 г.

Кассиан Дмитриевич (1853–1910) учился в Духовном училище, затем служил чиновником в Земельном банке. В различных документах он зовется по-разному: Потомственным почетным гражданином или Личным дворянином. Он был женат на Елизавете Федоровне, урожденной Шеншиной (1858– после 1916), дочери мещанина. Их сыновья Дмитрий (1880 – после 1916) и Лев (1895–1940) стали врачами. Дочь Надежда (1887– после 1945) вышла замуж за Александра Герасимовича Логинова (1911–1998), окончившего Сельскохозяйственный институт. Дочь Татьяна была замужем за Николаем Георгиевичем Тарабрыным (1908–после 1940). Дочь Лидия (1890 г.р.) была дважды замужем. Первый муж Сергей Николаевич Гокке (1894 г. р.), поручик Нижегородского полка, второй – Михаил Осипович Виленский (1887–1973). О семье Касьяна Дмитриевича удалось узнать благодаря книге воспоминаний его внука²⁰.

¹ См. очерк *Ловцовы*.

² Адрес-календарь. Общий штат Российской империи на 1809–1840 гг.

³ Описание рукописей, хранящихся в библиотеке Черниговской духовной семинарии / Сост. М. И. Лилеев. [СПб.: тип. В. С. Балашова, 1880]. [С. 21](#).

⁴ Семейный фотографический архив Левицких (вторая половина XIX – вторая половина XX в.) Из собрания Государственного исторического музея. // *Рубинина З. М.* - М., 2016.

⁵ Левицкие-Рогали в Родословной книге Рязанской губ. URL: <https://62info.ru/history/node/11783//>

⁶ История Московской духовной академии до ее преобразования. (1814–1870) / [Соч.] С. Смирнова. - М: Унив. тип. (М. Катков), 1879. С. [14](#).

⁷ Московские ведомости, 1814, № 82. Сочинения на случай открытия МДА. М., 1815. Прил. 1.

⁸ Письмо протоиерея А. Т. Шиллегорского С. К. Смирнову. // У Троицы в Академии. [С. 607](#).

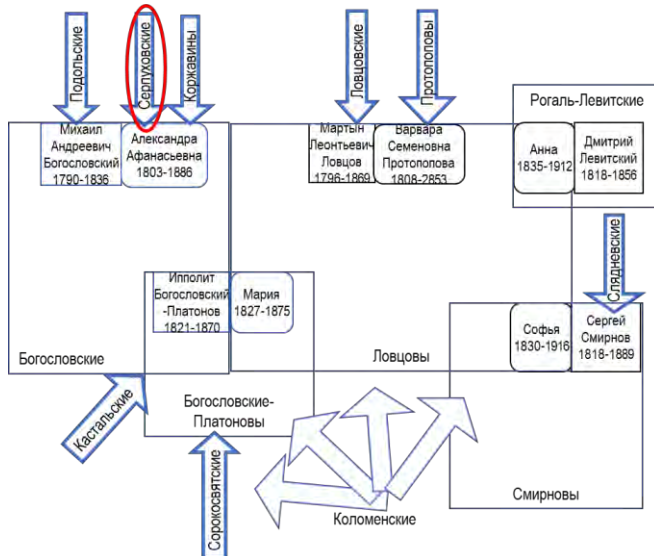
⁹ Биографический словарь профессоров и преподавателей Императорского Московского университета за истекающее столетие со дня учреждения / [ред. о. профессор С. Шевырев]. – М.: в Университетской тип., 1855. [С. 453](#).

¹⁰ Там же.

-
- ¹¹ О Татианинской церкви Московского университета / Н. Розанов. – М.: Унив. тип. (Катков и К^о), 1868. - С. [32-56](#).
- ¹² Полное собрание резолюций Филарета, митрополита Московскаго. М.: "Душевнополезное чтение", Т. 2. Вып. 2. 1903. С. [7-9](#); [81-84](#). Архангельский протоиерей - [Кутневич, Василий Иванович](#), однокашник Григория Александровича по СПб ДА и коллега по МДА.
- ¹³ Ревизские сказки 1834 Центральный государственный архив Москвы (ЦГА М). Ф. 51. Оп. 8. Д. 286. Л. 331.
- ¹⁴ Письмо Н. И. Субботина Миловскому от 24.11.1854. // У Троицы в Академии. С. 695.
- ¹⁵ Из Записок высокопреосвященного Леонида, архиепископа Ярославского. — М., 1907. — С. 127.
- ¹⁶ Метрические книги Сретенского сорока. ЦГА М. Ф. 203. Оп. 745. Д. 296.
- ¹⁷ О семье матери Анны Мартыновны, Варвары Семеновны см. очерк *Протопоповы*.
- ¹⁸ Очерки *Богословские-Платоновы* и *Смирновы*.
- ¹⁹ Исповедные ведомости Неопалимовской церкви. 1859 г. ЦГА М. Ф. 203. Оп. 747. Д. 1779.
- ²⁰ *Левицкий А. Л.* Воспоминания о людях и событиях моей жизни. – М.: ПОЛИГРАФ СЕРВИС, 2012.

Серпуховские

Москва, 2023



Настоящий очерк входит в серию рассказов по семейной истории – «Родных пол-Москвы». Большая семья первоначально состояла, в основном, из духовенства, объединенного родственными связями, потомки которого стали педагогами, врачами, инженерами, учеными.

Тесть ключевого персонажа семейной истории Михаила Андреевича Богословского, Афанасий Васильевич (Боголепов) Платонов был родом из Серпухова. Представим сведения о нем и его семье.



Дед Афанасия Васильевича, Алексей Дмитриевич (1695– до 1755) служил дьячком на погосте Иванова гора. Погост на высоком берегу Нары, там, где река резко поворачивающей с востока на юг в 10 км от Серпухова. Церковь во имя Рождества Иоанна Предтечи, принадлежащая Серпуховскому Высоцкому Богородичному монастырю, была построена в 1721 г. Алексей Дмитриевич служил в ней с основания и по крайней мере до 1748 г. Его старший сын Григорий был диаконом в отцовском храме. Дети от второго брака с Акулиной Ивановой (1712– после 1744)¹ Агафья и Василий (отец Афанасия Васильевича) в середине 1760-х жили в Серпухове.

Агафья Алексеевна (1734–1796) вышла замуж за священника Покровской ц. Серпухова Тихона Алексеевича (1731– после 1798), служившего, кроме того, управителем Серпуховского духовного правления.

Весной 1766 г. в ту же церковь (по «челобитью прихожан») поступает служить дьячком брат Агафьи, Василий. «От роду 21 г., грамоте писать и петь умеет, холост».

Несколько слов о потомках Агафьи. Ее дочь Мария была замужем за Никитой Ивановичем Бобринским, диаконом/священником Богоявленской ц. Серпухова. Их сыновья² перебрались в Москву. Алексей Бобринский (1797– ок.1825) – диакон ц. Рождества Богородицы на Кулишках, Егор Бобринский – канцелярист, Николай Бобринский (1792– после 1872) – священник Троицкой на Шаболовке ц., Александр Бобринский – священник Архангельской в Овчинниках ц.



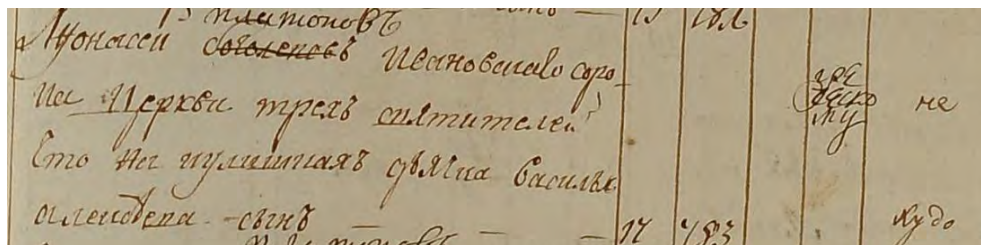


Василий Алексеевич, прослужив в Серпухове 12 лет, в июле 1778 г. поступает на должность пономаря в московскую Трехсвятительскую на Кулишках церковь, два года спустя, переводится во дьячка. Прослужил до 1809 года. Скончался 25.09.1812³ в доме сына Афанасия.

Жену Василия Алексеевича звали Анна Михайловна (1750– после 1788). Их сыновья учились в Славяно-греко-латинской академии (СГЛА) и имели фамилию Боголеповы. Иван (1772–1803) по окончании академии служил священником на Лазаревском погосте Клинского уезда. Об Афанасии подробнее ниже. Ефим (1777–1801) и Петр (1783–1799) умерли юными.

Были еще две дочери. Мария Васильевна (1779–1799) была замужем за мещанином Гаврилой Семеновичем и умерла родами в 20 лет. Федосья (1784 г.р.) вышла замуж за канцеляриста контрольной экспедиции, в последствии губернского секретаря Михаила Васильевича Страхова⁴. У Страховых было⁵ три дочери: Мария, Ольга, Анна. Мария (1806– после 1837) служила «*фигуранткой Императорских театров*» (артисткой кордебалета). Она вышла замуж за купца 3-й гильдии Василия Ефимовича Дровосекова (1791– после 1837)⁶.

Афанасий Васильевич родился 28.06.1774 в Серпухове⁷ В 1783 г. он поступил в СГЛА. В 1790 г. был удостоен [стипендии митрополита Платона](#), что помимо улучшенных условий обучения было сопряжено со сменой фамилии.⁸



Изучив «Латинскую грамматику, Арифметику, географию, поэзию, историю, риторику, философию и богословие, а также греческий, немецкий и французский языки с коих читать писать переводить и говорить может»⁹ 2 мая 1797 он был назначен митрополитом Платоном преподавателем немецкого языка с окладом 150–200 р. в год. С февраля 1801 г. Афанасий Платонов преподает еще и риторику. От отцовской церкви Трех святителей на Кулишках до академии – 20 минут хода. Так что во время учебы и преподавания Афанасий Васильевич жил дома.

Помимо преподавания Афанасий Васильевич занимался переводами. Известен один его перевод: *Людвига Корнаро. Опытном дознанное средство здорово и долго жить.* / Изданное вновь д. Фридрихом Шлитер¹⁰; Переведено с немецкаго языка Московской славено-греко-латинской академии учителем Афанасием Платоновым. – Москва: Губ. тип., у А. Решетникова, 1800. 108 с.

**ЛЮДВИГА
КОРНАРО**
ОПЫТОМЪ ДОЗНАННОЕ СРЕДСТВО
ЗДОРОВО
И ДОЛГО ЖИТЬ.
Изданное вновь,
Д. Фридрихольд Шлитеръ.
ПЕРЕВЕДЕНО
съ Нѣмецкаго языка Московской Славено-Греко-Латинской Академіи
учишемъ
Афанасіемъ Платоновымъ.
181862.



*Имѣя щастіе быть въ союзѣ
Вашего дружжелюбія, не забывалъ
я нигде отъсающагося до соотвѣт-
ствованія Вашему добродушію и
благожеланіямъ. Будучи же все-
гдашнимъ зрителемъ великой рев-
ности Вашей къ Россійскому язы-
ку и тщательнаго упражненія въ
ономъ, за приличное и довольное по-
телъ я въ знакъ великаго усердія
посвятить Вамъ сей малый пере-
водъ, — свѣжій плодъ трудовъ*

МОСКОВСКОЙ НОВОЙ
ЛЮТЕРАНСКОЙ ЦЕРКВИ
ДОСТОПОЧТЕННѢЙШЕМУ
ПАСТОРУ
ГЕОРГИЮ ФЕОДОРОВИЧУ
Господину
ГЕЙДЕКЕ,
МИЛОСТИВОМУ МОЕМУ ГОСУДАРЮ

*моихъ, вѣсъ коего обѣщаетъ дол-
говременную и здоровую жизнь;
тего я Вамъ всегда отъ жренія
во моего сердца желаю.*

вашъ усерднѣйшій

А. П.

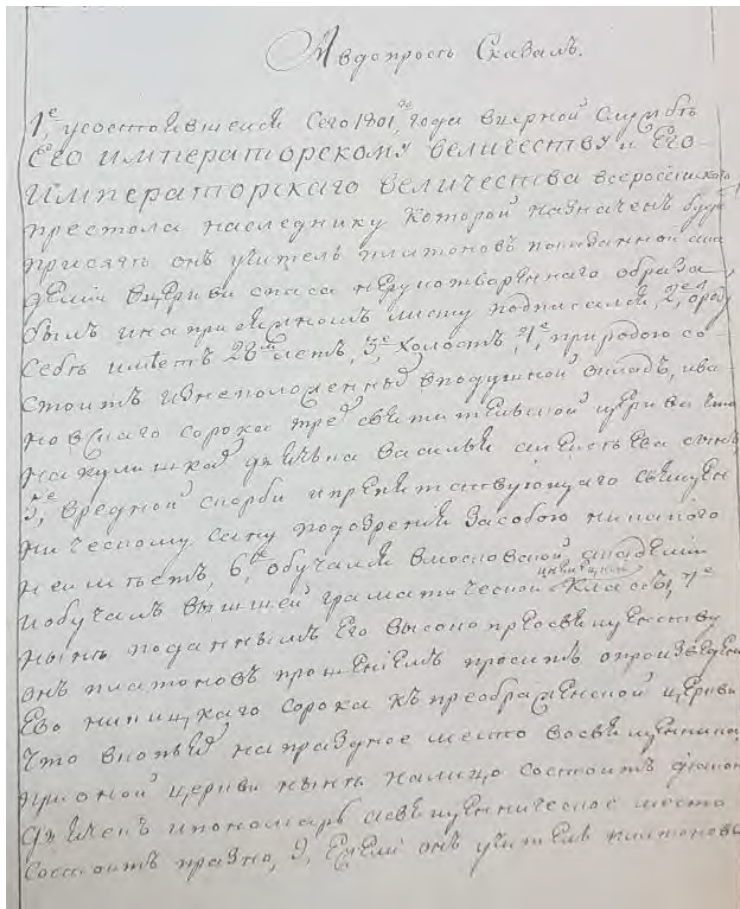
Он не только был знаком и сотрудничал с доктором Шлиттером – издателем книги, но из посвящения книги можно выявить дружбу с пастором [Гейдеке](#)



В октябре 1800 г. Афанасий Васильевич оставляет службу в академии и поступает во священника к церкви **Спаса Преображения, что в Копях.** Церковь стояла на месте небольшой площадки с левой стороны Большого театра (тогда Петровского). В приходе был дом императорских театров, пара домов соседних монастырей и несколько домов аристократии.



Церковь разрушили после пожара 1812 г.



Вступая в должность, в 1801 г. Афанасий Васильевич женился¹¹ на дочери диакона Воскресенской на Таганке ц. Петра Сергеева (о нем в очерке *Коржавины*) Матрене Петровне. Их венчал настоятель Воскресенской церкви, Семен Иванович Протопопов (о нем в очерке *Протопоповы*). Через 45 лет внук Платоновых, (сын Александры Афанасьевны) Ипполит Михайлович Богословский-Платонов женится на внучке Протопопова, Марии Мартыновне Ловцовой.

В Копьях Афанасий Васильевич прослужил 7 лет и в марте 1808 года был переведен в церковь Вознесения на Горовом поле – в значительно более богатый приход. Здесь согласно Исповедным росписям¹² в сентябре 1808 г. в семье – жена, дочери, Наталья и Александра, племянница Ирина Стефанова и крепостная. В 1811 г. он «вдов, пастырь добрый и учительный»¹³. Клировая ведомость 1813 г.¹⁴, показывает, что приход на удивление мало (по сравнению с другими московскими церквями) пострадал во время войны.



Содержание для самих себя и семейств имеем от приходу, в коем ныне после оставшихся от пожара 23 дворов до неприятеля в целости бывших состояло мужеска пола 705, женска 500, обоего пола 1205 душ, а ныне на лицо мужеска 264 женска 307, обоего пола 574 души.

Священно и церковнослужители все живут в своих домах на церковную и священно и церковно служительскую землю ...

денежного доходу на весь причт до нашествия неприятеля получали с лишком две тысячи рублей, теперь же к истечению годичного времени надеемся получить тысячу рублей, ... У священника 340 сажень квадр.

О деятельности Афанасия Васильевича в Вознесенской церкви известно немногое.

В 1808 г. ему удалось перевести в православие несколько человек (из старообрядства, католичества, иудейства и лютеранства)¹⁵.

С 1810 г. он находился увещевателем в Басманном частном доме [[полицейской части](#)].

В 1808 г. у Платоновых родился сын Илья, который прожил 4 дня.

Матрена Петровна умерла в 26 лет 30.05.1809¹⁶, Афанасий Васильевич в 39 лет 18.11.1814¹⁷.

Старшая дочь Афанасия Васильевича, Наталья (1802– после 1866), вышла замуж за диакона церкви Дмитрия Солунского у Тверских ворот, Ивана Тихоновича Беляева (1797–1825)¹⁸. После ранней смерти мужа она вместе с сыном Николаем жила в доме зятя, мужа Александры, Михаила Андреевича Богословского, сначала при Старопименовской, потом при Духосошественской церкви у Пречистенских ворот. Николай учился вместе с кузеном, Ипполитом в Московской духовной семинарии, по окончании которой в 1840 г. поступил в диакона этой церкви. Мать, Наталья Афанасьевна, жила с ним.

¹ Исповедные ведомости Предтеченской на Ивановой горе ц. 1744. Центральный государственный архив Москвы (ЦГА М). Ф. 204. Оп. 747. Д. 104. Л.416.

² Судьба дочерей – Ольги, Марии, Евпраксии – неизвестна.

³ ЦГА М Ф. 2126. Оп. 1. Д. 98. [Л. 67 об.](#)

⁴ ЦГА М Ф. 203. Оп. 745. Д. 144. Л.29.

⁵ По крайней мере.

⁶ ЦГА М Ф. 2125. Оп. 3. Д. 29. ЛЛ. 51 об. –52.

⁷ ЦГА М Ф. 203. Оп. 745. Д. 638. Л. 3.

⁸ Ведомость студентов и учеников СГЛА за 1790. Отдел рукописей Российской государственной библиотеки (ОР РГБ) Ф. 277. №18. Л. 510.

⁹ ОР РГБ Ф. 277 №25 Л. 94

¹⁰ Писал по гигиене 1800 г. {Половцов}

¹¹ ЦГА М Ф. 203. Оп. 745. Д. 127. Л. 147.

¹² ЦГА М Ф. 203. Оп. 747. Д. 2047. Л.194. Исповедные ведомости Сретенского сорока 1808 г.

¹³ ЦГА М Ф. 203. Оп. 744. Д. 1561. Клировые ведомости Сретенскоо сорока. 1811 г.

¹⁴ ЦГА М Ф. 203. Оп. 744. Д. 1573 (№2) Клировые ведомости Сретенскоо сорока. 1813 г.

¹⁵ ЦГА М Ф. 203. Оп. 714. Д. 9-12.

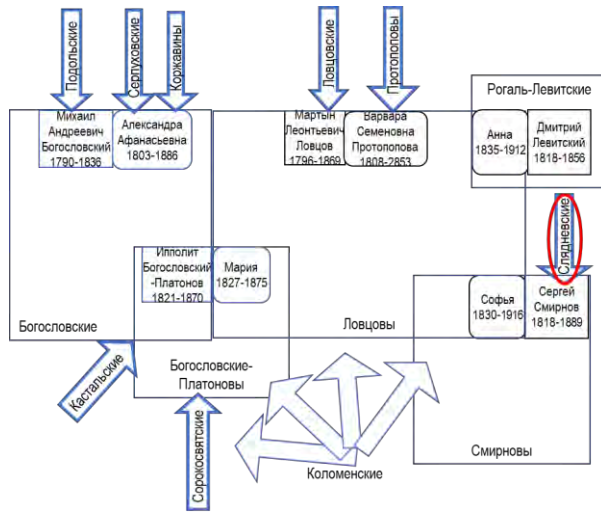
¹⁶ ЦГА М Ф. 2126. Оп. 1. Д. 98. Метрическая книга Вознесенской на Гороховом поле ц. 1807–1814. Л. 30.

¹⁷ Там же. Д.106.

¹⁸ Он сын священника Успенского собора Переславля, Тихона Александрова. Его мать – Евдокия Яковлева служила просвирней в Москве в церкви Воскресенья в Гончарах, брат – Павел Тихонович Беляев (1799– после 1857), священником Петропавловской в Павловской больнице, мужа троюродной сестры Михаила Андреевича Богословского (см. очерк *Подольские*).

Слядневские

Москва, 2023

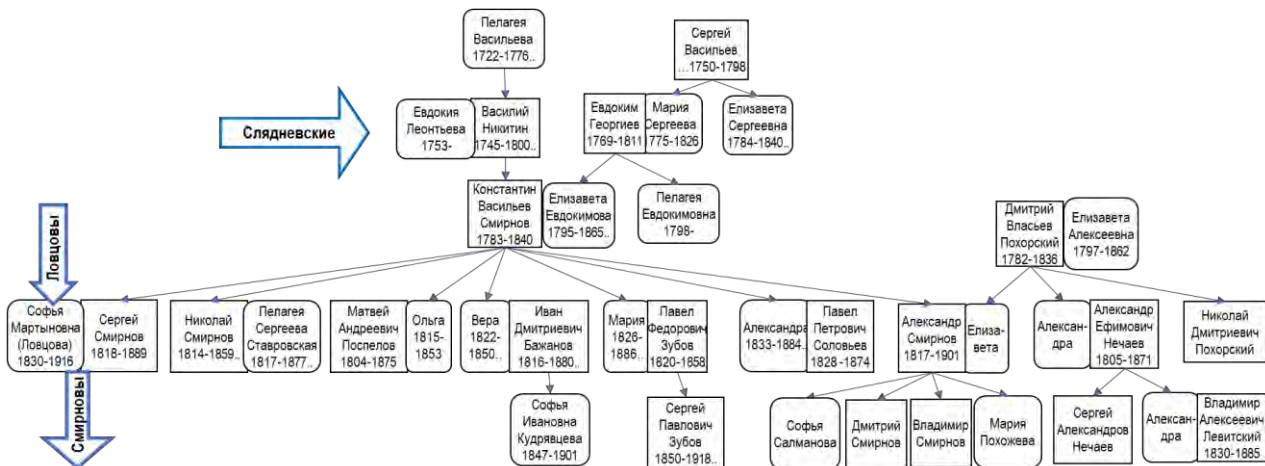


Настоящий очерк входит в серию рассказов по семейной истории – «Родных пол-Москвы». Большая семья первоначально состояла, в основном, из духовенства, объединенного родственными связями, потомки которого стали педагогами, врачами, инженерами, учеными.

В очерке приводятся данные о родне ключевого персонажа [Сергея Константиновича Смирнова](#), выдающегося богослова, историка, чл.-корр. Академии наук, ректора Московской духовной академии, патриарха большой семьи.

Отец Сергея Константиновича Смирнова, Константин Васильевич (1783–29.10.1840) был родом из села Сляднева Рузской округи. Его предки служили в Преображенской ц. этого села. Его отец – Василий Никитич (1746 г. р.) – священник, унаследовал должность от отца жены Евдокии Леонтъевны (1753 г. р.)¹.

Константин Васильевич учился в Славяно–греко–латинской академии (СГЛА), после служил преподавателем грамматического класса Вифанской духовной семинарии (ВДС) (1809–1811), затем стал настоятелем московской церкви Николая в Кобыльском В соответствии с Резолюцией митрополита Платона²: *его учителя, яко человека доброго, произвести во священника на сие место*. Там он прослужил вплоть до кончины.



Свое место он унаследовал от тестя, Евдокима Георгиевича (1769–1810)³, который, в свою очередь унаследовал должность настоятеля Никольской церкви от своего тестя, Сергея Васильевича (служил 1775–1798).



Церковь Николы в Кобыльском

Сведения о Константине Васильевиче отрывочны. Он входил в ближний круг митрополита Платона, был у него *домашним человеком*⁴. Его отличали склонность к стихосложению, любовь к древним языкам (*обучался греческому и французскому языкам, на коих переводить и говорить может*) и истории.

Во время нашествия 1812 г. его дом сгорел⁵.

В 1816 г. Константин Васильевич был увещателем в Ивановском сороке⁶.

Основные сведения о семье Смирновых почерпнуты из переписки его сыновей⁷. Сергей, будущий ректор Московской духовной академии (МДА) и Александр, ставший московским протоиереем, учились в Московской духовной семинарии (МДС) вместе. По окончании семинарии в 1840 г. Сергей поступил в МДА, а Александр остался дома, в ожидании места (и женитьбы). Первое обширное письмо его к брату в Сергиев посад, написано 20.10.1840⁸, в нем множество сведений о родственниках, друзьях, об образе жизни.

О своих занятиях Александр пишет: *«рисовать хожу нередко в класс, а дома еще не принимался», «на бульвар почти совсем не хожу»*. Делится последними театральными новостями: *«Мочалов⁹ поступил опять в наш Театр к всеобщей радости и играет уже много пьес. Ему дали, как слышно, бенефис прибавку жалования годового и за каждое представление. Бантышев¹⁰ также поступил на нашу сцену и везет, говорят из какой губернии Горлача, который бы занял место покойного Лаврова^{11»}*.

Много внимания Александр уделяет однокашникам: товарищи выходят на места¹². *Другов [Николай] у меня бывает. ...не бываю нигде у товарищей, исключая Колюшки Папая [по-видимому, Другова], который часто просит у меня совету, как поступить ему с отцом, который ни за что не пускает его в сваты. Аннушка его жить не может без него и готова идти непременно в Рождественский монастырь, если не удастся быть ей за Колюшкой замужем. Отец ее согласен отдать за него»*.

Пишет он и о новостях прихода: *колокольня у нас уже совсем готова. Фигура колокольни особенно красива с Таганки... 3-го числа будет у нас свадьба П. И. Вырубова¹³, который женится на какой-то Высоцкой¹⁴, дочери чиновника 2-го ранга*.

В семейные новости включены бытовые детали: *Дом Матвея Андреевича [Поспелова, мужа сестры Ольги] почти совсем готов и довольно красив. Окна – последний фасон; комнатки вновь оклеены и окрашены; нужник старый сломали и выстроили новый между свои домом и конюшной соседа*.

И совсем между прочим, посредине письма сообщает о болезни отца: *на именинах Пелагеи Сергеевны [жены брата, Николая] было весело. ... Разъехались в час по случаю картежа. Все здоровы за исключением тятиньки простудил ноги вследствие чего прикинулась рожжа.*

Болезнь отца оказалась смертельной. Через неделю 29.10.1840 Константин Васильевич скончался. Устройством осиротевшей семьи был озабочен митрополит Филарет, в начале декабря своей Резолюции¹⁵, согласившийся с мнением преосвященного Виталия: *на место умершего священника сей церкви Константина Васильева произвести той же церкви диакона Николая Стефанова Малиновскаго¹⁶, ..., а на место диакона определить сына умершего священника Васильева, студента московской духовной семинарии Александра Смирнова, для поддержания осиротевшаго семейства, состоящего из вдовы Елизаветы Евдокимовой, 45 лет, сына Сергея, 22 лет, поступившего в московскую духовную академию, и дочерей Марии—14 лет и Александры 7 лет.*

Этому решению предшествовали хлопоты заинтересованных лиц. На освободившееся место настоятеля Никольской церкви было подано 18 прошений. Среди хлопочущих за Малиновского и, следовательно, за Александра, множество лиц. В письме¹⁷ от начала ноября 1840 г. упоминаются: Александр Петрович Святославский¹⁸, секретарь Филарета; Иван Иванович Озерковский(?), чей сват купец – приятель Филарету – обещал ходатайствовать за нас; Клеопатра Вырубова – ... дьякон будет просить, чтобы она написала мужу чтобы просил Филарета. Ее муж, Аполлон Ильич Бибииков (1796–1866) – директор кадетских корпусов – любимец Михаила Павловича. Одновременно с ними (и по-видимому, в некой связи) рассматривается дело Александра Аполлосова г. Носова [Виноградова]¹⁹, поступающего к Николо-Голутвинской ц.

В письме²⁰ от 20 ноября отчет о продвижении вопроса: «дела хорошо». Описываются испытания:

во вторник отправляемся в 7–м часу к Теренту²¹, докладываем, и нам говорят, что он попивает чай. Терент является в плесе со справками и спрашивает, где же профессор. А профессор не является как на подворье, так и сюда Терент не экзаменует нас одних. Мы наконец уговорили его, и он выходит ко мне с вопросом на что основываются Христианския учения? ... по латыни... весь катехизис переспросил. А Аполоссов явился к нему вечером на экзамен... отправил справки к Виталию, нам не удалось посмотреть рецензию Терента. Я думаю, нынче отправят их в Петербург.

Предстоящее вступление в должность было сопряжено с женитьбой. Александр делится с братом перспективами: *сватают еще невест Василий Андреев; также Похорского сестру: тысяч пять денег да на 4 приданого. Похорский – Николай, однокашник Смирновых по семинарии. Последнее сватовство состоялось и Александр Константинович женился на Елизавете Дмитриевне Похорской. Отец Похорских, Дмитрий Власьевич (1792–24.11.1836), служил в Благовещенском соборе Кремля, был автором исторических работ. Его жена Елизавета Алексеевна оставила любопытные воспоминания, касающиеся событий 1812 г.²² В начале 1800–х Дмитрий Похорский был однокашником Константина Смирнова в СГЛА.*

Упомянутое Филаретом «осиротевшее» семейство не включало старших детей Константина Васильевича. Перечислим всех братьев и сестер Сергея Константиновича, давая по возможности краткие биографические справки.

Николай Константинович (1814– после 1859) окончил МДС в 1834 г. Служил диаконом в московской ц. Николая в Студенцах. Был женат на Пелагее Сергеевне (1817– после 1877), урожденной Ставровской. Многократно упоминается в письмах Александра как «Боб», в основном в связи с бесконечными злключениями. В отличие от братьев карьера у него не задалась. В письме²³

1851 г. Александр пишет о нем: *старший из нас сидит в Диаконах*. Их дети: Константин (1840 г.р.), монах Высокопетровского монастыря, Сергей (1843 г.р.), Юлия (1850–1867), Александр (1851 г.р.).

Ольга Константиновна (1815–1853) была замужем за Матвеем Андреевичем Поспеловым (1804–28.10.1875), окончившим МДС в 1827 г. и МДА в 1832. Он служил диаконом в ц. Трех святителей на Кулишках (1833–1839), затем священником ц. Григория на Дмитровке (1840–1869) и в Странноприимном доме графа Шереметева²⁴ (1869–1870).

Вера Константиновна (1822– до 1853) была замужем за Иваном Дмитриевичем Божановым (Бажановым) (1816– после 1880), происходившем из Калужской епархии. Он окончил МДС в 1838 г. и в 1840 г. сменил свояка, Матвея Поспелова, на должности диакона ц. Трех святителей на Кулишках.

Их дочь Софья (1847–1901), бывшая замужем за зубным врачом Иваном Васильевичем Кудрявцевым (1840 г.р.)²⁵, рано овдовела²⁶.

Мария Константиновна (1826–после 1886) вышла замуж за однокашника братьев, Павла Федоровича Зубова (1820– 05.03.1858). Он служил диаконом в Иоакимовской на Якиманке ц., священником Покровской на Ордынке ц. в Москве. В письме²⁷ 1850 г. Александр Константинович рассказывает о его коммерческом предприятии: *Павел Федорович аукционного торгу за весьма дешевую цену купил 3000 пудов ваксы изобретение Дрючнья и хочет при доме своем открыть лавку и пропечатать в газетах*. После смерти мужа Мария Константиновна в 1865 г. обратилась с просьбой к митрополиту относительно устройства в Горихвостовское заведение²⁸. Работа ее была непростой. В 1872 г. Александр сообщает брату²⁹: *Маша Константиновна стала поправляться понемногу и поуспокоилась в надежде остаться при заведении. Ей, кажется, дадут помощницу, при которой труд ее убавится наполовину*.

Сын Зубовых Сергей Павлович (1850–1918..) учился в ВДС (1864–1870) под покровительством дяди, Сергея Константиновича. Он же пытался найти для племянника место, Александр пишет³⁰ в 1878 г.: *извецаю по просьбе Зубова, что он был у преосвященного Амвросия, прочитавши твое письмо... мест дьяконских нет*. Дядя Александр в 1880 г. пытался устроить его диаконом в свою церковь³¹: *Зубов не поступил ко мне в Диаконы, хотя из 50 человек был в числе 2–х кандидатов*. Некоторое время Сергей прослужил у дяди псаломщиком. Наконец, диаконское место было найдено в ц. Максима Блаженного на Варварке. В 1886 г. Александр пишет брату³²: *были у Графа Зубова, у которого родился 5–й ребенок*. Из этих детей сведения нашлись лишь о сыне Викторе, родившимся 30.01.1884, закончившим МДС в 1905 г. и служившего псаломщиком в ц. Николая на Ямах в Москве, а также дочери Марии, бывшей замужем за Александром Ивановичем Сперанским, диаконом в Ново-Пименовской ц.

Александра Константиновна (1833–после 1897) вышла замуж за Павла Петровича Соловьева (1828–1874), диакона Девятинской близ Пресни ц. 24 сентября 1884 г.³³ Александр Смирнов пишет брату: *Сестра Саша начала стройку нового дома, будет стоить ...за четверть тысячи, 2 квартиры, меньшую займет Саша, а большую Софья Ивановна Кудрявцева [племянница, дочь Веры Константиновны]*. В 1897 г. Александра Константиновна Соловьева проживала в Монетчиковом пятом пер. и служила просвирней в местной ц. Воскресения³⁴.

Александр Константинович (1817–1901) после 10–летней службы диаконом в родном Николо-Кобыльском храме был назначен священником к Предтеченской в Кречетниках церкви. Как он пишет брату в письме³⁵ от 29.12.1850 – *«По милости всеблагого и всещедрого Дателя всех благ, Бога – и я, недостойный, иерей его»*. Прослужил там полвека до своей кончины. *За 50–летнюю отлично–усердную службу* был награжден орденом Св. Владимира 4 ст.³⁶ Никто из его детей не остался в духовенстве. Старшая дочь Мария, вышла замуж в 1874 г. (вероятная фамилия мужа – Погожев). Дочь София была замужем за врачом, Салмановым, Гавриилом Васильевичем (1828–

18.11.1885)³⁷. Сын, Дмитрий Александрович служил присяжным поверенным, его жена, Софья Карловна была начальницей частной женской гимназии на Арбате в Москве. Сын, Владимир Александрович, чиновник, коллежский советник. Сергей Александрович (1853–1874) – умер молодым. Три дочери – близнецы Юлия и Серафима (1856 г.р.)³⁸ и Александра (1858 г.р.)³⁹ умерли во младенчестве.

Не всех из упоминаемых в письмах Александра Константиновича родственников удалось идентифицировать. В письмах 1840 г. упоминаются *«тетинька»* и *«бабушка»*, причем они живут то в Сергиевом посаде, то в Москве. По-видимому, *тетинька* — это сестра Елизаветы Евдокимовны Пелагея (1798 г. р.); вероятно, она была замужем за сотрудником МДА. Мать Елизаветы и Пелагеи, Мария Сергеевна, умерла в 1826 г.⁴⁰ Но в семье жила ее сестра, Елизавета Сергеевна (1784 г.р.), вдова священника Новодевичья монастыря Алексея Ивановича. Вероятно ее называли *бабушкой*. Не понятны родственные связи с упоминаемыми вместе с детьми *Дуничкой* и *Костей* (возможно, сын Николая Константиновича?).

Александр Константинович был в центре родственных связей не только своих, кровных, но и присоединенных по свойству. У свояка Александра Ефимовича Нечаева (1805–16.05.1871), воспитанника и сотрудника МДА, потом протоиерея Софийской, что на Набережной, ц., он *«учился служению»* при назначении на священническую должность⁴¹. Александр Ефимович и его брат, Василий Нечаев (1817–17.12.1880), настоятель ц. Рождества Богородицы, что в Столешниках, а также дочь Василия Екатерина часто гостили у Смирновых.

Сына Александра Ефимовича, Сергея Нечаева, диакона Покровской на Малой Ордынке ц., Александр Константинович упоминает, как племянника. Его дочь – *«внучка»* [Александра Сергеевна], выходит замуж *«за псаломщика моего [Михаила Ивановича Виноградова]»*. Другой многократно упоминаемый *«мой племянник»*, Владимир Алексеевич Левитский (1830–1885), выпускник СПб Духовной академии, преподаватель МДС, протоиерей Тихвинской в Сущеве ц., был женат на дочери Александра Ефимовича Нечаева. «Племянник» здесь означает «муж племянницы жены». После смерти мужа⁴² *«племянница моя протоиерейша Левитская поступила в просвирни к ц. Мучеников Флора и Лавра на Зацепе»*.

Завсегдаем Смирновых был племянник Матвея Андреевича Поспелова, московский священник Павел Иоакимович Лебедев (1817–1885). Бывали троюродный брат Матвея Андреевича [Иван Дмитриевич Поспелов](#) (1811–1854) и его свояк [Ефим Михайлович Алексинский](#) (1813–1882) – оба преподаватели МДС и священники. Их жены – Елизавета и Дарья Васильевны урожденные Зверевы, вместе с сестрами Любовью, женой [Егора Васильевича Амфитеатрова](#) (1815–1888), и Капитолиной, женой [Виктора Дмитриевича Кудрявцева-Платонова](#) (1828–1891), были одним из главных центров академической семьи. Перечень их зятьев и племянников включает такие колоссальные фигуры, как [Николай Иванович Субботин](#) (1827–1905), [Валентин Николаевич Амфитеатров](#) (1836–1908)⁴³.

Родственники часто встречались, посещали друг друга⁴⁴: *живем припеваючи ходим в гости играем в префератку, к себе принимаем непрестанно гостей, и та же история выигрываем и продуваемся*. Из других занятий отметим танцы⁴⁵: *до 3-х часов, веселый танцевальный вечер*. Ну и конечно угощались⁴⁶: на именины Софии пировали до болезни животиков: у Сони [дочки] в Таганке, у Софии Ивановны [Кудрявцевой, племянницы] в Монетчиках, а про невестку Софью Карловну совсем забыл, у ней тоже был пир горой.

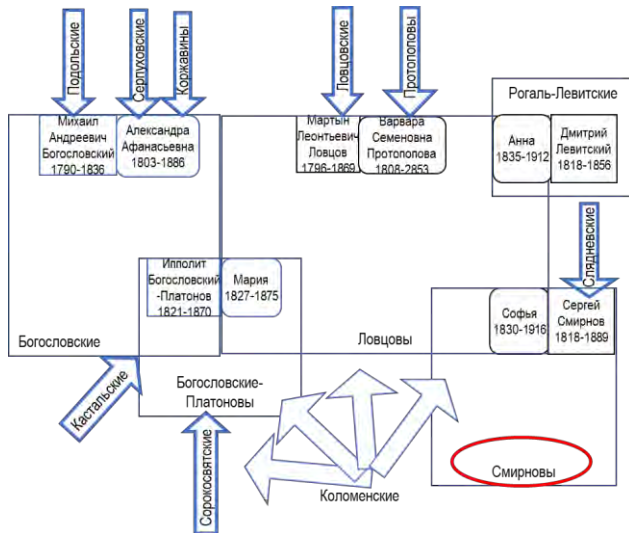
Шутник и балагур, Александр Константинович, обычно кончал письма прибаутками⁴⁷: *«Поврал бы побольше, да времени нет, маменька торопится на Дмитровку к обеду, по данному ему Матвеем Андреевичу обещанию, будет время повру»* ... *«никто кроме меня вам не кланяется, потому что все сидят на дачах»*. И даже отягощенный невзгодами и болезнями, не терял бодрого духа, вскользь разве что, замечая⁴⁸: *зрение более и более ухудшается – катаракта на оба глаза*.

-
- ¹ Государственный архив Ярославской области. Ф. 1200. Оп.4. Д. 78. Исповедные ведомости Рузского уезда.
- ² Послужной список Смирнова Константина. Отдел рукописей Российской государственной библиотеки Ф. 767. К. 2. Ед. хр. 68.
- ³ Он был переведен к Никольской ц. из диаконов Григория Неокессарийского на Полянке в феврале 1798 г. Центральный государственный архив Москвы (ЦГА М). Ф. 203. Оп. 29. Д. 1295.
- ⁴ К. [Корсунский И. Н.]. Протоиерей Сергей Константинович Смирнов. Бывший ректор Московской Духовной Академии. М. 1889.
- ⁵ Реестр священно–церковнослужителям, у которых сожжены их дома и о числе их детей. ЦГА М. Ф. 203. Оп. 746. Д. 557.
- ⁶ Состояние Московского епархиального управления под управлением епархиальных архиереев, происходивших из великороссиян [1711–1821]. Т. 3. Вып. 2. С. 195.
- ⁷ Письма А. К. Смирнова брату Сергею. ЦГА М. Ф. 1869. Оп. 2. Д. 24. – Далее *Письма А. К. Смирнова*.
- ⁸ Письма А. К. Смирнова. Л.78–79.
- ⁹ Мочалов, Павел Степанович (1800–1848), выдающийся русский актер.
- ¹⁰ Бантышев, Александр Олимпиевич (1804–1860), оперный певец, тенор.
- ¹¹ Лавров, Николай Владимирович (1805–1840), оперный певец–баритон.
- ¹² Василий Зверев (брат Елизаветы Васильевны Поспеловой), Василий Соловьев, Василий Остроглазов [Коломенский у.], Никита Речменский [Звенигородский у.].
- ¹³ Петр Иванович Вырубов (1807–1871), подполковник и кавалер.
- ¹⁴ Мария Григорьевна (Высоцкая) Вырубова (1821–1899).
- ¹⁵ 9369. Резолюция от 2–го декабря на мнении преосвященного Виталия, епископа Дмитровского, викария московского, об удовлетворении прошения прихожан Николаевской, в Кобыльском, церкви, ...: „Диакон местный имеет потребные для священства качества, возраст и одиннадцатилетнюю уже службу в диаконстве. Посему, в уважение убедительного ходатайства прихожан, и между прочим церковного старосты, много пекущегося о церкви, соглашаюсь с последним заявлением преосвященного о произведении сего диакона во священника, а на его место студента Смирнова“.
- ¹⁶ Московский некрополь: Малиновский, Николай Стефанович, священноиерей Николаевской, в Кобыльском 1 сент. 1874 г. 70 л.
- ¹⁷ Письма А. К. Смирнова. Л. 1–2.
- ¹⁸ Из семьи *Сорокосвятских*.
- ¹⁹ Московский некрополь: Виноградов Александр Аполлосович, священник Николо–Голутвинской церкви, +11 декабря 1866, 56 лет. (Даниловское кладбище). Окончил Нижегородскую семинарию и МДА в 1834. По–видимому, служил преподавателем – профессором в ВДС.
- ²⁰ Письма А. К. Смирнова. Л. 78–79.
- ²¹ Московский некрополь: Соколов, Терентий Константинович, протоиерей Успенской, что на Вражке, церкви † 21 сентября 1848, на 89 г.; священствовал при сей церкви 39 л. (Ваганьково). Его упоминает С. К. Смирнов в письме к Александру 1842 г.: «Здесь [в Сергиевом посаде] было семейство Терента восемь человек». // Богословский вестник, 1914, № 10/11. С. 363.
- ²² *Похорская Е. А.* В приходе Петра и Павла на Якиманке и на Орловском лугу. // Рассказы очевидцев о двенадцатом годе. М., 1912. С. 46–58.
- ²³ Письма А. К. Смирнова. Л. 18.
- ²⁴ Летопись церкви Живоначальной троицы, что в Странноприимном доме графа Шереметева, в Москве / Сост. А. Покровский. М., 1897. С. 114–115.
- ²⁵ ЦГА М. Ф. 203. Оп. 776. Д. 966. Л. 37 об.
- ²⁶ После ее смерти, душеприказчик, кузен, Сергей Павлович Зубов через Калужские епархиальные ведомости. (1903. №23. С.402) пытался отыскать возможных наследников, родственников ее отца.
- ²⁷ Письма А. К. Смирнова. Л. 15.
- ²⁸ Горихвостовский Дом призрения Московского попечительства о бедных духовного звания.
- ²⁹ Письма А. К. Смирнова. Л. 27.
- ³⁰ Письма А. К. Смирнова. Л. 38.

-
- ³¹ Письма А. К. Смирнова. Л. 48 об.
- ³² Письма А. К. Смирнова. Л. 68.
- ³³ Письма А. К. Смирнова. Л. 61.
- ³⁴ Вся Москва: адресная и справочная книга на 1897 год. – М., 1898. [С. 130](#).
- ³⁵ Письма А. К. Смирнова. Л. 18.
- ³⁶ 23.05.1891. Синодик кавалеров ордена св. князя Владимира. СПб, 2015. С. 499.
- ³⁷ Московский некрополь: Салманов, Гавриил. Васильевич, доктор, кол. сов. † 18 ноября 1885, 57 л. (Новоспасский монастырь).
- ³⁸ ЦГА М. Ф. 215. Оп. 1. Д. 782. [Л. 43 об.](#)
- ³⁹ Там же. [Л. 119. об.](#)
- ⁴⁰ Ревизская сказка ц. Никола в Кобыльцах. 1834 г. ЦГА М. Ф. 51. Оп. 8. Д. 319. [Л. 153](#)
- ⁴¹ Письма А. К. Смирнова. Л. 18.
- ⁴² Письма А. К. Смирнова. Л. 68.
- ⁴³ Запутанной генеалогией Зверевых-Амфитеатровых интересовался о. Павел Флоренский. Публикую Письма профессоров МДА ... к протоиерею Петроградского Казанского собора Александру Алексеевичу Лебедеву (Богословский вестник, 1916, Т. 3, №10/11/12 С. 370–490), он приводит иллюстрацию – генеалогические схемы этих фамилий С. 441–442 (далеко неполные).
- ⁴⁴ Письма А. К. Смирнова. Л. 28.
- ⁴⁵ Письма А. К. Смирнова. Л. 56.
- ⁴⁶ Письма А. К. Смирнова. Л. 68.
- ⁴⁷ Письма А. К. Смирнова. Л. 20.
- ⁴⁸ Письма А. К. Смирнова. Л. 70.

Смирновы (Семья Сергея Константиновича Смирнова)

Москва, 2023



Настоящий очерк входит в серию рассказов по семейной истории – «Родных пол-Москвы». Большая семья первоначально состояла, в основном, из духовенства, объединенного родственными связями, потомки которого стали педагогами, врачами, инженерами, учеными.

В статье приводятся сведения о семье одного из ключевых персонажей, протоиерея С. К. Смирнова, многие члены которой значимы для отечественной истории.

Основой исследования являются архивные материалы и публикации источников личного происхождения. Житейские детали, нюансы отношений почерпнуты из переписки семьи Смирновых сохраненной в Центральном государственном архиве Москвы (ЦГА М) в фонде С. К. Смирнова (Ф. 1869).

Познакомился бакалавр Московской духовной академии (МДА) Сергей Смирнов с Софьей Ловцовой¹ (23.07.1830–10.02.1916), надо полагать, через однокашника по семинарии и академии Семена Протопопова², ее кузена. Старшая сестра Софьи, Мария, в 1846 г. вышла замуж за еще одного их однокашника, Ипполита Богословского³.

Нежнейшие любовные письма сначала к невесте, а потом к жене сохранились в архиве Смирнова⁴. Вот как начинается письмо⁵ от 20.05.1847:

Бесценный друг мой Соничка!

любовь моя неумолимо взывает к тебе. Прости, если так часто и скучно ее воззвания, могу ли безмолвствовать, когда сердце мое переполнено сладостными ощущениями, когда мысль о тебе просится из души и невольно хочешь высказаться

Помимо излияния чувств, в письмах житейские заботы⁶: *Погода прекрасная сейчас иду с Инп. Мих. [Богословским] искать жилище для тебя и меня.*

Готовится к свадьбе и семья Ловцовых. Вот в сокращении подготовленное приданое⁷:

Роспись Ловцовой Софье Мартыновне 22.06.1847
 образа нерукотворного Спаса в серебре, Казанской божьей матери, преп. Сергия и великомученицы Софии, крест червонного золота,
 Серьги бриллиантовые (400р), червонного золота с ..., кольца, браслеты, брошки,
 платья (французские... бархат, муар...),
 мантильи, платки, вуали, сапоги, салоны, чулки, обувь
 матрасы, наволочки, подушки, одеяла, покрывала
 пианино палисандрового дерева,
 комоды, гардеробы, сундуки, кухонная утварь, включая дубовые бочки для солений, столовое серебро...
 всего приданое в вещах на – 6857 р.
 чистыми деньгами дано 10000,

свадебный пир с принадлежностями для свадьбы – 939.

Итого вся выдача Соничьки сполна 18400

Реэстр вещей, купленных для домашнего хозяйства котлы, сковороды, лопатки для сажания хлебов...

За год до свадьбы, в 1846 г. Софья окончила Екатерининский институт благородных девиц. Ведение домашнего хозяйства на уровне *бочек для солений и лопатки для сажания хлебов* не входило в набор получаемых там компетенций. И хотя, как писал ей кузен Семен Протопопов⁸: *«Думаю, что вам не многих трудов стоит привыкать по хозяйству, потому что вы и прежде были прекрасной хозяйкой, живя при маменьке»*, все-таки это было другое хозяйство. Прежде всего из-за постоянного безденежья. Скучный доход Смирновых включал: по ученой степени магистра — 100 р., бакалавр — 357 р. 50 к., квартирные — 60 р. в год. Наука экономии давалась Софье Мартыновне с трудом. А хозяйство впоследствии включало и кур, и даже корову.

Впрочем, и пианино в приданом было весьма кстати. В доме нередко были вечеринки с пением, танцами (*«бесконечные кадрили и польки»*), играми, шутками. Вот несколько фрагментов из воспоминаний Александра Кирилловича Соколова, сослуживца и приятеля Смирнова, записанных и опубликованных его сыном Василием Соколовым (мужем племянницы Софьи Мартыновны)⁹:

При всей ограниченности материального достатка не замыкались в узком кругу своих семейных нужд и интересов, но дружно поддерживали постоянное близкое общение со всеми сослуживцами... Нередко устраивали многолюдные собрания и проводили таким образом довольно широкую и веселую общественную жизнь. Так что и про них можно сказать «в старину жилали деды веселей своих внучат» ...

Относительно угощения случайно собравшихся посетителей не допускалось также никаких стеснений. ...Обыкновенно угощали «чем Бог пошлет», то есть тем, что находилось у хозяев в наличном запасе. Кроме неизбежного чая с имевшимся у всех запасом варенья, ставили на стол вареный картофель, соленые огурцы и кислую капусту...

В долгие зимние вечера при отсутствии в провинциальной глуши Посада театров концертов или каких-либо других общественных удовольствий преферанс и бостон были почти единственным развлечением в часы отдыха от постоянной и напряженной умственной работы. Стоило двум или трем товарищам сойтись у кого-либо из них в свободный вечерок, как они уже спешили послать за кем-нибудь из ближайших партнеров и усесть за зеленым столом. На этот случай два свояка Ипполит Михайлович и Сергей Константинович придумали даже специальную сигнализацию. Оба они жили на высоких местах Посада, лежащих одно напротив другого, но разделенных большим оврагом. Квартира Ипполита Михайловича была на Кокуевской улице, Сергея Константиновича — на углу Долгой и Ильинской, причем оба дома были видны один из другого. Когда одному из свояков нужен был партнер, чтобы с зашедшими случайно гостями составить партию, он ставил на условленное окно зажженную лампу, и другой свояк уже понимал, что ему нужно спешить на сигнальный призыв...

Ночной «разъезд» гостей представлял любопытное зрелище... Благодаря хорошему настроению от приятно проведенного вечера и при общности интересов близких друг к другу людей, во все время не прерывалась оживленная беседа на начатые за ужином темы, пересыпаемая остротами и шутками по поводу встреченных на пути забавных приключений... Неистощимый остряк Сергей Константинович Смирнов иногда забавлял спутников своим необыкновенным искусством подражать петушину пению. Похлопав в ладоши, как петух крыльями, он несколько раз пропоет петухом на разные тона и разным манером; и сейчас же петухи сперва с ближайшего двора, а затем все дальше и дальше, наконец, по всему Посаду обманутые птицы начинают концерт.

Первенца – Варвару – Софья Мартыновна рожала в доме родителей при Екатерининском институте. Сергей Константинович тосковал без нее¹⁰: *скучно без тебя, мой друг; не знал, что я до такой степени нетверд и слаб во мне и сердце; впрочем, благодарю Бога за эту нетвердость (12.1.1849).*

У Смирновых было семь дочерей и сын. Сергей Константинович с нежнейшей заботливостью относился к детям. Весной 1860 г., когда Софья Мартыновна после неудачных родов тяжело болела и лечилась в Москве, его внимание поглощено детьми¹¹: *я с детьми вчера гулял целый вечер были в монастырской оранжерее ... у Анечки прорезались 2 зубчика (29.04.1860), посылаю ... мерки с ног Веры и Сережи (3.05.1860)*. Беспокоят его детские болезни¹²: *вчерашний день у Анюты распухли железки, как были у Маши, думаю, что это золотуха (30.10.1868); наши все здравствуют только Любочка кашляет по ночам (28.11.1870)*.

Дочери учились в лучшем московском частном пансионе Брок/Дюмушель¹³. В Сергиевом посаде в квартире Смирновых в 1870–1880-х годах устраивались танцевальные вечера, на которых играла как пианистка Софья Мартыновна, так и студенческий оркестр (скрипки, виолончели и флейты)¹⁴. На этих вечерах дочери могли познакомиться со студентами и молодыми преподавателями.

В Академии принято было подсмеиваться над усилиями сначала инспектора, потом ректора по устройству дочерей. Шутил и брат Александр¹⁵:

Устроивши, по милости Божией, всех их, воображаю, Брат, как ты засядешь сибаритом на балконе, надевши Турецкий халат, подобно Абдулу Меджиду, и накрывши лысую плешь свою малахитовою Шапкою, на подобие тиары Пия IX-го, будешь торжественно принимать детей своих, и Серега [сын], в качестве Камергера Твоего, будет подводить их по очереди к благословлению и целованию дражайшей руки твоей.

Усилия ли Сергея Константиновича или же замкнутый круг Сергиева посада, полный «женихов», повлияли, но шесть дочерей, а также две внучки вышли замуж за выпускников МДА.

Варвара Сергеевна Смирнова (1848–1922) вышла замуж за выпускника МДА 1864 г. [Констанина Ивановича Богоявленского](#) (1839–1913), внучатого племянника митрополита Филарета, который благословил¹⁶ (а по слухам и устроил) этот брак.

Вера Сергеевна Смирнова (1856–1942) вышла замуж за выпускника МДА 1872 г. [Николая Федоровича Каптерева](#) (1847–1917), историка церкви, чл. корр. Императорской АН, профессора МДА.

Мария Сергеевна Смирнова (1856– после 1920) вышла замуж за выпускника МДА 1875 г. Дмитрия Александровича Богданова (1850–1890), который служил преподавателем ВДС.

Сергей Сергеевич Смирнов (1858–1925), выпускник МДА 1882, служил в духовных училищах, а затем был московским протоиереем.

Анна Сергеевна Смирнова (1859–1913) – единственная, чей муж, [Павел Николаевич Милюков](#) (1859–1943), историк, политический деятель, не кончал МДА.

Софья Сергеевна Смирнова (1861–1919) вышла замуж за выпускника МДА 1884 г. Евлампия Ивановича Троицкого (1860–1938), служившего библиотекарем при МДА (1884–1890), затем московского протоиерея.

Любовь Сергеевна Смирнова (1866–1920) вышла замуж за выпускника МДА 1884 г. Александра Павловича Поройкова (1857–1930), московского протоиерея.

Ольга Сергеевна Смирнова (1867–1920) вышла замуж за выпускника МДА 1886 г. [Александра Петровича Голубцова](#) (1860–1911), богослова, профессора МДА.

Софья Константиновна Богоявленская (1867–1934) вышла замуж за выпускника МДА 1886 Семена Яковлевича Уварова (1859–1931), служившего в МДА, затем московского протоиерея.

Елизавета Константиновна Богоявленская (1868–1934) – вышла замуж за выпускника МДА 1886 Александра Николаевича Потапова (1854–1929), московского протоиерея.



Церковь Иконы Божией Матери Ахтырская.

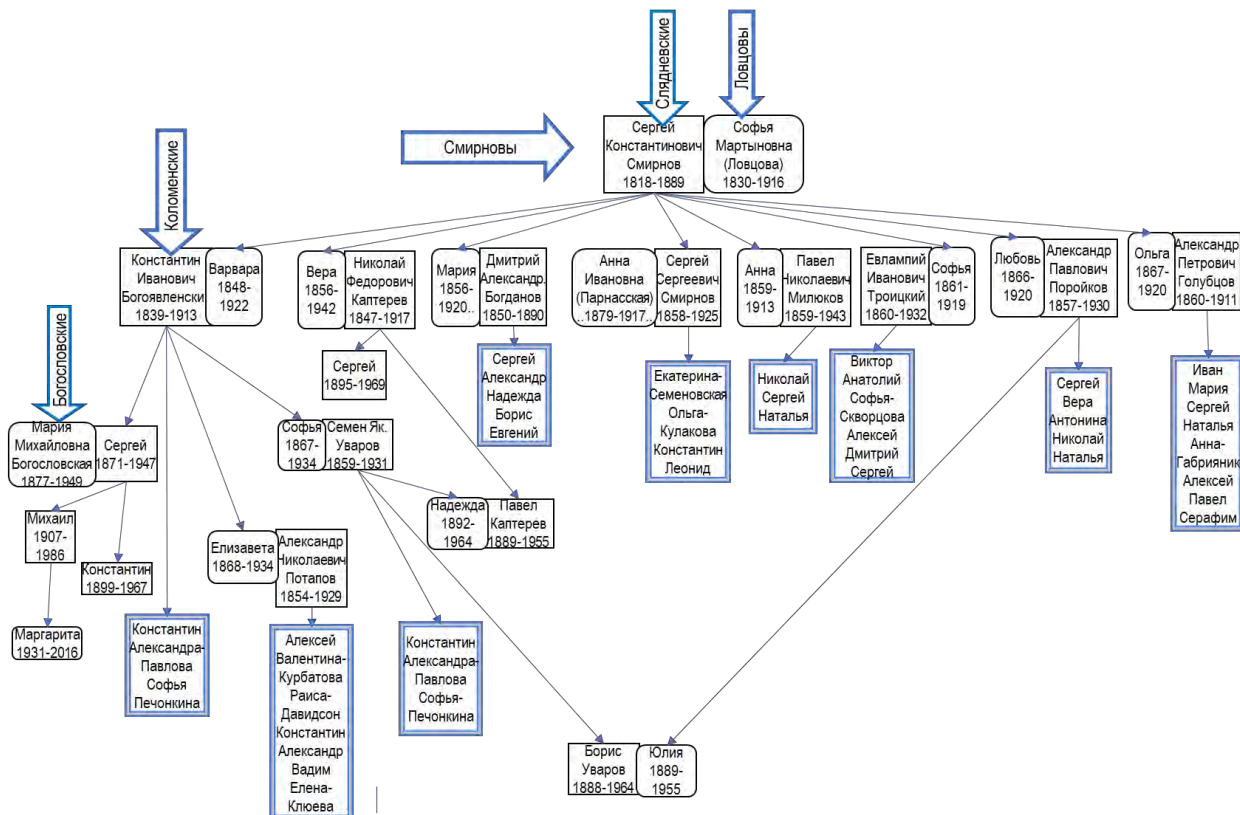
Дочери (за исключением Варвары) и старшие внуки венчались в усадебной церкви кн. Трубецких в селе Ахтырка в 16 км от Сергиева посада. Венчал всех дядя, Александр Константинович Смирнов.

В церкви этой венчались в основном местные крестьяне, но и кроме Смирновых была «благородная публика», например, «Академик Императорской Академии Художеств Василий Дмитриевич Polenov»¹⁷

Александр Константинович Смирнов, по случаю именин брата в 1885 г., поздравлял¹⁸ «с дорогим именинником» также и всех членов его большой семьи: «Николая Федоровича с супругою, Евлампия Ивановича тож, Ольгу Сергеевну без супруга, Константина Ивановича с супругою. Ах, батюшки святы! Дмитрия Александровича с супругою совсем было позабыл поздравить».

У многочисленного потомства Смирновых – восемь детей, почти полсотни внуков, сотни правнуков – разные сферы деятельности, разные судьбы. Среди членов семьи выдающиеся историки, духовные лица, педагоги, врачи, инженеры, музыканты, художники. Может показаться неожиданным, но среди внуков и правнуков десяток выдающихся футболистов, стоявших у истоков отечественного футбола. Века-волкодав прошелся и по Смирновым. Два внука – Константин Смирнов и Павел Милуков погибли на фронтах 1–й Мировой войны. В Гражданскую воевали и на Красной, и на Белой стороне. Многие погибли от эпидемий. Десяток лиц остались в эмиграции. Сотня были репрессированы.

Представим краткие биографические сведения о членах семьи. Наши сведения неполны, а для второй половины XX века отрывочны. Их основа – исследования по истории семьи и биографии его членов, прежде всего, работы правнука Сергея Константиновича С. А. Голубцова¹⁹, а также документы их личного архива правнучки, М. М. Богоявленской.



Потомки Смирновых

Богоявленские



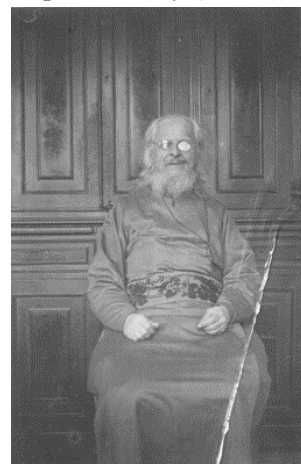
В. С. и К. И. Богоявленские

Старший зять Смирновых, [Константин Иванович](#) был сыном московского диакона Ивана Григорьевича Богоявленского (16.02.1816–1881), племянника митрополита Филарета (Дроздова), который служил в церквях Николая Большой крест и Никиты на Старой Басманной²⁰.

По окончании Академии Константин Иванович остался служить при ней библиотекарем. В 1867 г. был переведен в Москву, преподавателем в Московской духовной семинарии (МДС). Служил также священником в ц. при МДС. В 1869 г. унаследовал место настоятеля ц. Успения в Печатниках от Ивана Ивановича Куняева, мужа кузины Софьи Мартыновны (см. *Протопоповы*). В конце жизни (1901–1913) был протоиереем собора Покрова на Рву (Василия Блаженного). Вот как вспоминает о нем сменивший его [Иоанн Восторгов](#)²¹:

старинного, глубоко симпатичного склада русский учёный богослов: церковность мысли и слова, священная важность и авторитетность пастырского тона, глубокая, исполненная сознания священного достоинства, преданность св. Церкви, суждения обо всех и обо всём с точки зрения ея вековой истинности и правоты, теплота любви к заблудшим, святоотеческое воззрение на все вопросы веры и Церкви, отсутствие фразы и позы...

Богоявленский К. И.



Педагогическая деятельность Константина Богоявленского помимо МДС распространялась на Филаретовское училище, 1-ю Московскую мужскую гимназию, Николаевское училище.

Венчание Богоявленских в 1866 г. проходило в церкви при Филаретовском училище. У них было семеро детей. Старшие дочери были из поколения младших теток. По семейной традиции они выходили замуж за выпускников МДА, имели большие семьи. О них в отдельных разделах. Младшие дети вышли из духовного сословия: Иван стал математиком, Сергей – историком, Николай, а также мужья Анны и Марии – инженеры.

[Иван Константинович Богоявленский](#) (1869–1930) окончил физико–математический факультет Императорского московского университета (ИМУ), преподавал математику в московских гимназиях и в ИМУ, затем в сельскохозяйственном институте в Минске. Был женат на Антонине Алексеевне Румянцевой.



[Сергей Константинович Богоявленский](#) (1871–1947), выдающийся ученый, историк, чл.–корр. АН СССР. Окончил ИМУ, преподавал в различных учебных заведениях, служил в архивах. Он был женат на дальней родственнице Марии Михайловне Богословской (1877–1949), племяннице Ипполита Богословского–Платонова (из *Богословских*).

В августе 1930 г. был арестован по «делу АН», осужден на 10 лет лагерей. В ссылке был в Карелии и Сибири, освобожден досрочно в 1933 г. и вернулся в Москву.

М. М. и С. К. Богоявленские с сыном Костей.

Еще до Сергея Константиновича, в 1926 был арестован и сослан в Сибирь на 3 года его сын, Михаил Сергеевич (1907–1986), как участник скаутского движения. После ссылки проживал в г. Туле, где смог устроиться на работу. В 1937 вновь арестован, но родные смогли добиться пересмотра дела, и он был освобожден.

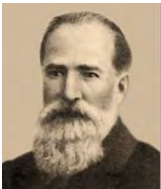
Впоследствии доцент Московского металлургического института. Старший сын Богоявленских, Константин Сергеевич (1899–1967) – биолог, в конце жизни преподавал в университете в Риге. Еще один сын, Юрий, умер от дизентерии в 1919 г.

Анна Константиновна Богоявленская (1876–1942) окончила Мариинское епархиальное училище и исторический факультет Высших женских курсов Герье. Вышла замуж за выпускника Императорского высшего технического училища (ИВТУ) инженера Николая Егоровича Красоткина. В 1925 г. он служил инспектором Взаимного страхового Союза.

Мария Константиновна Богоявленская (05.05.1880– после 1925) окончила Мариинское епархиальное училище и исторический факультет Высших курсов Герье. Летом 1903 г. вместе с родственниками Марковыми путешествовала по Волге, Каме, Уралу. В 1904 г. троюродный брат, Алексей Марков пишет другу²²: «*Маня Богоявленская — учит рабочих русской истории и литературе*». В 1907 г., как политически неблагонадежная вместе с племянником Семеном Уваровым была под наблюдением охранного отделения. Вышла замуж за выпускника ИВТУ Владимира Митрофановича Ушакова, инженера–путейца. После революции работала директором музыкальной школы.

Николай Константинович Богоявленский (1890–1953) окончил ИВТУ, служил инженером–механиком. Был женат на Евдокии Васильевне Скрипкиной.

Каптеревы



[Николай Федорович Каптерев](#) – сын священника с. Кленово, Подольского уезда, Федора Семеновича Каптерева, скончавшегося в 1860 г., и оставившего *восемь детей еще не пристроенных*²³. В Вифанской духовной семинарии (ВДС) и МДА Николай учился вместе с братом Петром, ставшим крупнейшим педагогом, основателем российской педагогической психологии. Их братья Михаил, Сергей и Александр стали священниками. Еще один брат Алексей врачом. Сыновья Александра Федоровича Борис и Владимир и сын Сергея Федоровича Михаил кончали МДА.

Многосторонняя деятельность Николая Федоровича, как ученого, педагога, общественного деятеля – предмет отдельного рассмотрения²⁴. Деятельность эта по словам академика М. А. Дьяконова была «*жизненным подвигом, полным лишений и жертв*», в частности, только третью докторскую диссертацию ему удалось защитить²⁵. Исследования Каптерева не утратили свою и сегодня: в 2008 г. было издано Собрания сочинений Каптерева в 2–х томах (изд–во «Дарь»).

Он был д. с. с., чл. корр. Императорской АН, городским старостой Сергиевского Посада, депутатом 4–й Государственной думы (прогрессист). Участвовал в работе международного конгресса по доисторической археологии²⁶ и антропологии. Во время поездки по Ближнему востоку в 1905 г. был удостоен патриархом Иерусалимским ордена Креста Животворящего гроба Господня.



У Каптеревых было три сына: Петр, умерший в юности, Павел и Сергей.

Сергей Николаевич Каптерев (16.08.1895– 2.07.1969), окончил историко–философский факультет ИМУ, преподавал иностранные языки в различных учебных заведениях, доцент Зоотехнического (ветеринарного) института. Репрессирован вместе с братом Павлом. В ссылке (1936–1939) зав. кафедрой иностранных языков Томского ун–та. Вернувшись в Москву, работал библиографом в фундаментальной библиотеке общественных наук (1941–1969), сотрудник Госиздата.

Каптеревы

[Павел Николаевич Каптерев](#) (16.09.1889–1955) – удивительно разносторонний ученый. У него было два высших образования – естественно–научное и философское. Но сфера деятельности включала также архивное дело, краеведенье. Он разбирал архив деда, Сергея Смирнова, готовил документы к публикации в «Богословском вестнике», был одним из главных организаторов издания юбилейного сборника «У Троицы в Академии». В первые годы советской власти возглавлял курсы подготовки рабочих и крестьян для поступления в вузы; являлся активным членом Комиссии по охране памятников искусства и старины Троице–Сергиевой Лавры, автором проекта создания музея²⁷. За что в августе 1920 года Верховным ревтрибуналом по [делу «Тактического центра»](#) приговорен к 5 годам лишения свободы (условно). Вторично арестован вместе с П. А. Флоренским, братом Сергеем и рядом других ученых 26.07.1933. В ссылке работал на мерзлотной станции Сковородино (Читинская обл.). Автор фундаментального исследования вечной мерзлоты, давшего колоссальную практическую пользу, значение которой фиксирует название его монографии «*Вечная мерзлота и строительство на ней*»²⁸. Доктор географических и биологических наук. В конце 1930–х участвовал в дальних экспедициях. Жить в Москве ему было запрещено, преподавал в Томске и Иваново. Вернулся в Москву незадолго до смерти в 1953 г.

Первым браком был женат на дочери филолога, литературоведа [С. К. Шамбинаго](#) Елене (1901–1983). Второй его женой стала дочь кузины Софьи Уваровой, Надежда Семеновна Заварицкая.

Сведения о семье Каптеревых во многом почерпнуты из мемуаров дочери Павла Николаевича выдающегося искусствоведа [Татьяны Павловны Каптеревой–Шамбинаго](#)²⁹.

Смирновы, семья Сергея Сергеевича

По окончании МДА Сергей Сергеевич служил помощником смотрителя Курского духовного училища (1882–1884), а затем учителем Перервинского духовного училища в Москве. Был настоятелем московского храма Николая Большой Крест (1890–1923), протоиереем.

По воспоминаниям внучек³⁰:

протоиерей Сергей был высокого роста, грузный, страдал болезнью ног и даже на небольшие расстояния предпочитал передвигаться в пролетке. ... О. Сергию пришлось пережить изъятие церковных ценностей в 1922 году, когда с древних икон были сняты драгоценные венчики и ризы и из храма вывезено более 5 пудов серебра

Сергей Сергеевич был женат на Анне Ивановне Парнасской (1864– после 1916). У них было пятеро детей.

Константин Сергеевич (20.03.1889–16.10.1914) окончил Морской корпус. Служил мичманом на минном заградителе «Прут» на Черном море. Погиб в бою: «*убит в воде взрывом снаряда турецкого эсминца*»³¹. Екатерина Сергеевна (5.11.1884– после 1920) была замужем за Алексеем Федоровичем Семеновским, окончившим Владимирскую духовную семинарию и служившим банковским служащим. Владимир Сергеевич (27.04.1887– после 1916) и [Леонид Сергеевич](#) (9.05.1891–1975) окончили ИВТУ и служили на Казанской ж/д. Леонид был одним из пионеров московского футбола³². В футбол играл и Константин. Ольга Сергеевна (4.09.1892–1919) была замужем за Алексеем Николаевичем Кулаковым (1884–1950), хирургом Иверской и Марфо–Мариинской общин. Их дочь Таисия (1913–1999) была замужем за рентгенологом и известным футболистом [Александром Ивановичем Квасниковым](#) (1912–1986). Сын [Квасниковых Станислав](#) (1934–1982) – знаменитый хоккеист. Относительно младшего, Николая Сергеевича известна только дата рождения (3.09.1907).

Милюковы

Анна Сергеевна (09.12.1859–12.02.1935) окончила шестилетний курс в пансионе Дюмушель первой ученицей в 1876 г., но дома не осталась. Она училась на Высших женских курсах Герье у [Василия Осиповича Ключевского](#). У него познакомилась со своим будущим мужем. Вряд ли нужно что–либо добавлять к хорошо изученной биографии [Павла Николаевича Милюкова](#) (отметим только, что он во время их знакомства был ученым, историком, а политическим деятелем стал позже). А вот Анна Сергеевна, которая в отличие от сестер не только не была «устроена» родителями, но и не ограничивала себя домашним кругом, требует более подробного описания.



Она с раннего возраста была самостоятельна, жила отдельно от семьи, зарабатывала на жизнь уроками музыки.

Тем не менее свадьбу устраивала семья. Дядя, Александр Константинович, одолжил деньги на приданое (2000 р.): «Еще и еще сердечно поздравляю Тебя Брат с устройением предпоследнего Члена Твоей семьи милой Аннеты, ради которой я на все согласен, о чем ты пишешь в письме и все будет готово к твоим услугам»³³

I Милюковы

Милюковы венчались³⁴ 11.01.1885. Метрическая запись³⁵ ц. села Ахтырки сохранилась частично: лист с именами жениха и невесты вырван.

Венчал дядя невесты, Александр Смирнов. Поручители по жениху: Ординатор Московской Мариинской больницы [Алексей Федорович] Каптерев [брат Николая Федоровича], межевой инженер Николай Иванович Малашев; по невесте: ректор МДА, протоиерей Сергей Смирнов, экстраординарный профессор МДА Николай Федоров Каптерев и библиотекарь МДА Евлампий Иванович Троицкий.

Метрическая запись о венчании Милюковых

Павел Николаевич неточен в своих воспоминаниях³⁶: «Венчание состоялось зимой в Хотьковом монастыре, куда мы, закутанные в шубах, по сугробам в санях приехали из Троицкой Лавры. В семье жены был обычай, в качестве приданого, дарить новому зятю скунсовую шубу. Таковую получил и я, – и она как раз пригодилась. Мы приехали из церкви в квартиру ректора».

Г О Д К , Ч А С Т Ь В Т О Р А Я , О Б Р А К О С О Ч Е Т	
Кто совершал таинство.	Кто были почитаны.
Москвитин, Поручитель по жениху: Президентская Ординатория Московской больницы, Пред. Мариинской больницы Михайловской в Каптереве, межевой инженер Николай Иванович Малашев, а по невесте: Ректор МДА Протоиерей Сергей Смирнов, экстраординарный профессор МДА Николай Федоров Каптерев и библиотекарь МДА Евлампий Иванович Троицкий.	Убоинин, Николай Иванович Троицкий.

Выйдя замуж, Анна Сергеевна продолжала работать. Она сотрудничала в журналах «Русская мысль», «Русское богатство», «Мир Божий», готовила рецензии, обзоры, переводы³⁷. Как неутомимая общественная деятельница, она была одной из основательниц Всероссийского союза за равноправие женщин, членом партии кадетов, где нередко выступала в оппозиции к своему мужу.

В эмиграции Анна Сергеевна была не менее деятельна. Она возглавляла Дамскую секцию Красного креста в Париже, была членом Комитета помощи писателям и ученым, основательницей и председателем русской секции Международной федерации университетских женщин.



Милюковы с дочерью Наташей (ок. 1910 г.)

Она много трудилась, давала уроки музыки, преподавала языки, читала лекции, принимала участие в благотворительных концертах вместе с мужем, игравшем на скрипке. Значительная роль принадлежит ей в организации помощи голодающим в России.

У Милюковых было трое детей, двое из которых погибли совсем молодыми.

Николай Павлович (11.07.1889–28.09.1957) во время 1-й Мировой войны, летчик–наблюдатель. В Гражданскую подполковник Белой армии. В эмиграции во Франции какое–то время работал таксистом.



Прапорщик С. П. Милюков

Сергей Павлович (1894–11.07.1915) добровольцем ушел на фронт, окончил ускоренный курс в Одесском военном училище. Погиб в бою в ходе отступления из Галиции.

Наталья Павловна (30.01.1898–1921) осталась в России. В Киеве зимой 1918, она работала конторщицей в Юнкер–банке. Весной 1919 г. вышла замуж за Дмитрия Сократовича Старынкевича (1863–13.04.1920), инженера–технолога, на 35 лет старше ее, недавно овдовевшего. В сентябре 1919 года Наталья Павловна писала отцу в Париж: «...Я счастлива так, как только могу быть счастливой и бодро вынесу все, что случится с Россией, если только мой муж и я останемся живы. Я думаю, что большевики вернуться в Киев, что в ближайшем будущем большевизм не будет ликвидирован, как многие надеются; я думаю, что самое тяжелое время еще впереди и что мы с тобой не скоро увидимся; во всяком случае знай, что моя судьба в верных руках, в руках человека, который силой своего духа содействует развитию всего лучшего, что во мне есть, и что моя любовь вынесет меня из всех ужасов неповрежденной»³⁸. Счастье продлилось недолго, муж скончался от тифа весной 1920 г. в Ростове. После смерти мужа Наталья Павловна вернулась в Петроград, училась в 1921 г. на 1–м курсе электромеханического отделения Политехнического института. В июне того же года, поехав навестить брата Николая, заболела дизентерией и скончалась в Полтаве³⁹.



Н. П. (Милюкова). Старынкевич

Богдановы



Д. А. Богданов

Дмитрий Александрович Богданов, сын священника Сретенской церкви гор. Белева Тульской губернии Александра Игнатовича Богданова⁴⁰, окончил Тульскую семинарию и МДА. В 1875 г. при окончании Академии он выразил желание поступить в Калужскую семинарию⁴¹. Служил, однако, он в ВДС и умер очень молодым, в 40 лет.

У Богдановых было пятеро детей, сведений о которых известно совсем немного. Старший сын Сергей Дмитриевич (1878 г.р.), единственный, кончил МДС. В 1915 г. он служил бухгалтером, был членом Московской городской думы. Надежда Дмитриевна (1886 г.р.) в Родословной схеме⁴² помечена *Красноярск*. Борис Дмитриевич (1888– после 1960) в свидетельстве о венчании⁴³ (на Ксении Александровне Грейер) назван «запасным нижним чином», в Родословной схеме – *певец*.

Нашлись материалы относительно Александра Дмитриевича (1884–1941), художника, учившегося в Строгановском училище⁴⁴. В 1911 г. тетка, Ольга Сергеевна Голубцова, через дочь Марию просила его⁴⁵ *сделать портрет — фотографический или живописный на основании тех фотографий* скончавшегося мужа, Александра Петровича. Жена Александра Дмитриевича, Мария Севериновна Малевич (1890–1963) – сестра художника Казимира Малевича. Их сын, Владимир (1912–2002), инженер, стал художником–самоучкой.

Троицкие



Е. И. Троицкий

У Троицких было шестеро детей.

Старший сын, Виктор Евлапиевич по окончании МДА в 1912 г. тяжело заболел и вскоре умер.

Анатолий Евлампиевич (30.08.1889–1964) окончил МДА и служил в Пошехонском духовном училище, позднее преподавал латынь в медицинском институте. Он был женат на дочери священника Николая Нагорного, служившего под Угличем, Елизавете Николаевне. Гостившая у него в 1919 г. мать, Софья Сергеевна, заразилась оспой и скончалась.

Алексей, Дмитрий и Сергей Евлампиевичи, окончившие МДС, стояли у истоков отечественного футбола. Подробности их спортивных достижений в упоминавшейся книге «[Москва футбольная](#)».

Алексей Евлампиевич (25.01.1894–1958) в 1914 окончил ускоренный курс Александровского военного училища, служил на полях 1-ой Мировой войны, затем в рядах Красной армии. В 1941 г. он ушел добровольцем на фронт, был контужен, попал в плен, потом в фильтрационный лагерь. После освобождения служил завхозом вечерней школы. Был женат на дочери московского священника Петра Сергеева, Ольге Петровне.

Дмитрий Евлампиевич (4.2.1896–1956) какое-то время учился в московском университете и духовной академии. Работал педагогом. Был женат на Наталии Григорьевне, урожденной Розановой.

Сергей Евлампиевич (28.2.1898–1937?) служил в Красной армии, какое-то время работал токарем на заводе АМО, где стал организатором и играющим тренером футбольной команды завода – Торпедо. В 1937 г. был репрессирован и сгинул в сталинских лагерях.

Софья Евлампиевна (29.07.1891–23.05.1975) в 1917 г. окончила историко-филологический факультет Высших женских курсов Герье. 14 июня 1918 г. она вышла замуж за Федора Георгиевича Скворцова (1894–1988), штабс-капитана 7-го Сибирского стрелкового полка (сына московского диакона). Из свадебного путешествия в Крым они не вернулись. Федор Георгиевич вступил в Белую армию. В 1919 г. они оказались в Константинополе в очень тяжелом положении. Скворцов по несколько месяцев лежал в госпитале. Выручила тетка, А. С. Милюкова, выславшая племяннице большую сумму денег⁴⁶. С 1921 г. Скворцовы в эмиграции в Чехословакии.



Семья Троицких под Угличем. 1935 г. Стоят: Алексей, Анатолий, Сергей с женой Татьяной; сидят: жена Алексея Ольга, о Евлампий, сын Алексея Георгий и жена Анатолия Елизавета

Поройковы

Александр Павлович Поройков (21.08.1857–20.12.1930) был родом из села Михалева Пошехонского уезда Ярославской губернии. Окончил Ярославскую духовную семинарию в 1880 г. и МДА в 1884. Преподавал математику и географию в Коломенском ДУ. Его назначению способствовал Сергей Константинович. В письме к Лебедеву от 19.07.1884 он пишет⁴⁷: *не меняйте назначения Поройкова в Коломну, ибо это – мой будущий зять*.

С 1892 г. он настоятель московской церкви Успения Пресвятой Богородицы на Успенском Вражке. Прослужил там вплоть до ее закрытия в 1924 г. После чего недолго служил в Храме Малого Вознесения на Никитской улице. В конце жизни служил в с. Останкине.



Поройковы: Любовь Сергеевна, Сергей, Антонина, Наталья, Юлия, Николай, Вера Александр Павлович

Любовь Сергеевна умерла в марте 1920 г. в селе Хотмыжске Белгородской области от заражения крови. Приведем краткие сведения о детях Поройковых.

Сергей Александрович⁴⁸ (10.12.1886–1953) окончил медицинский факультет ИМУ. С 1914 в армии. В 1920 г. эмигрировал в Болгарию, затем во Францию.

Юлия Александровна (1889–1955) окончила естественное отделение Высших женских курсов Герье. Она вышла замуж за сына своей кузины Софьи Константиновны Уваровой, Бориса.

Вера Александровна⁴⁹ (6.7.1891–1964) училась на естественном факультете Высших женских курсов Герье, врач–биохимик.

Антонина Александровна (16.4.1894–1967) окончила гимназию, работала медсестрой. Была замужем за Михаилом Гесслером, техническим редактором. Их дочери – Наталия Михайловна (1918–1955), химик; Валентина Михайловна (1921 г.р.) – археолог.

В 1915–1916 гг. Вера и Антонина Поройковы служили сестрами милосердия на Кавказе⁵⁰.

Николай Александрович (3.12.1896–1962) служил прапорщиком в 1–ю Мировую войну, затем окончил Институт путей сообщения. Кроме того, учился в Гнесинском музыкальном училище по классу композиции, и в Московской консерватории по классу Р. М. Глиэра. Строил железные дороги в Марийской АССР. После войны был репрессирован.

Наталия Александровна (1899–1971) училась в Московском народном университете имени А. Л. Шанявского, затем окончила Московский институт геодезии, аэрофотосъемки и картографии, где работала преподавателем. Была замужем за Александром Юркевичем.

Голубцовы



А. П. Голубцов

Александр Петрович Голубцов (20.11.1860–4.07.1911), сын священника Ильинского погоста Галичского уезда, окончил Костромскую духовную семинарию в 1882 г. и МДА в 1886 г. первым из курса. Был оставлен профессорским стипендиатом. С 1891 г. магистр богословия, с 1907 г. доктор церковной истории, профессор церковной археологии и литургики. Кроме того, служил внештатным преподавателем церковной археологии в Московском Училище Живописи, Ваяния и Зодчества.

В 1888–1889 гг. Голубцов тяжело болел. Вылечиться помог кузен тещи, епископ Серафим (Семен Протопопов), который предоставил ему бесплатное помещение на своей монастырской даче вместе со столом во время кумысолечения.

Ольга Сергеевна Смирнова окончила пансион Дюмушель в 1883 г. с правом преподавания как домашняя учительница, что весьма пригodiлось при воспитании ее десяти детей. Она прекрасно рисовала, играла на рояле.

Помолвлены Ольга Сергеевна и Александр Петрович были в декабре 1884 г., когда жених учился еще на 3–м курсе. Венчались в церкви села Ахтырка 31 августа 1886⁵¹. Венчал дядя невесты, Александр Смирнов.

Поручители по жениху: брат невесты С. С. Смирнов, муж ее сестры Н. Ф. Каптерев, по невесте: ее отец С. К. Смирнов, муж ее племянницы С. Я. Уваров, граф Михаил Владимирович Толстой.

В тот же день, сразу за Голубцовыми венчались племянница Ольги Сергеевны Елизавета Константиновна Богоявленская с однокашником Голубцова и по МДА, и по Костромской семинарии Александром Николаевичем Потаповым. Хоть на свадебном пире Смирновым удалось сэкономить.

В 1918 г., спасаясь от голодной смерти, Ольга Сергеевна с младшими детьми переехала в село Чашино, под Тамбовом. Там она заразилась оспой и умерла 10.05.1920.



Голубцовы в 1909 г. Стоят: Наталья, Мария, Иван, Петр. Сидят: Сергей, Александр Петрович, Ольга Сергеевна с Серафимом. Перед ними: Павел, Анна, Николай, Павел (на велосипеде).

Старшие дети Голубцовых стали историками, младшие вернулись в духовное звание.

[Иван Александрович](#) (20.09.1887–4.11.1966) окончил ИМУ в 1910 г. Преподавал историю в различных учебных заведениях, включая Университет. В 1–ю Мировую войну какое–то время служил в армии. Первый раз был арестован в 1920–м г. как член Совета объединенных приходов, защищавших церкви от разграбления. Повторно был арестован в 1930 г. по «делу историков», приговорён к трём годам ссылки, которую отбывал в Коми–Пермяцком округе. Вернулся в 1933 г., сначала в Каширу, а в 1937 г. в Москву. Доктор исторических наук, специалист по исторической картографии. Был женат на архивисте Татьяне Александровне Смысловской (11.06.1899–1982), дочери генерала. Их дочь, Елена Ивановна в замужестве Самгина, вслед за родителями стала историком–архивистом.

Мария Александровна (1888–1925) окончила историко–филологический факультет Высших женских курсов Герье. Является автором несколько научных работ, служила научным сотрудником Исторического музея. Подавала большие надежды как ученый, умерла очень молодой от туберкулеза.

Сергей Александрович (22.04.1893–16.10.1930) окончил университет и стал историком, доктором наук. Как и сестра подавал большие надежды, как и она умер очень молодым. Был женат на литературоведке [Людмиле Васильевне Крестовой](#) (21.12.1892–12.02.1978), первоначально считавшейся невестой старшего брата, Ивана. Их дети [Елена](#) (1921–1998) и Вадим стали историками.

Петр Александрович (1895– 29.07.1917) умер от брюшного тифа будучи студентом МДА.

Наталья Александровна (17.08.1896–19.08.1977) окончила гимназию, служила надзирательницей в прогимназии Цветковой, приюте, преподавала в школе. Была духовной дочерью старца Алексия Зосимовского. В 1919 г. была арестована. После освобождения заботилась о младших братьях, ухаживала за умирающей сестрой Марией. В Крыму постриглась в монашество с именем Сергия. После закрытия монастыря вернулась в

Сергиев Посад, где служила псаломщицей при ц. Петра и Павла. Много помогала своим братьям и сестре Ане. В 1937–1947 г. и в 1948–1954 была в заключении на Севере и в Сибири. С 1956 г. в Пюхтинском монастыре.

Анна Александровна (1898–1943) была замужем за священником Ивановичем Алексеем Габрияником (1895–17.05.1950). Он служил рядовым на фронтах 1-й Мировой войны, был учителем, учился на медицинском факультете МГУ. С 1925 г. священник. В 1928 г. был арестован и 3 года провел в ссылке. Вторично был арестован в 1933 г. Вернувшись в 1935 г. работал чернорабочим, лаборантом в эпидемиологической лаборатории и в клинике инфекционных болезней 3-его Медицинского института, фельдшером, санитарным врачом. Последний раз арестован в 1946 г. и умер от туберкулеза при переезде из Владимирской тюрьмы в ссылку. Дочерей Габрияников Марию и Ирину после смерти матери Анны Александровны в 1943 г. приютил дядя, Николай Александрович.

А. И. Габрияник



Н. А. Голубцов

Николай Александрович (12.10.1900–20.09.1963), окончил гимназию. В 1918–1920 гг. находился в тыловом ополчении Красной армии. Закончив сельскохозяйственную академию им. Тимирязева, работал в Загорском районе помощником агронома, затем в Московской семенной контрольной станции и в Тимирязевской сельскохозяйственной библиотеке. Женился на дочери агронома, Марии Францевне Гринкевич. С сентября 1949 г. он священник в малом соборе Донского монастыря.

Алексей Александрович (1904–1978), инженер–электрик. Его сын, диакон Сергей Алексеевич (1932–2006) является автором исследований по истории семьи в переплетении с историей церкви и истории страны.

Павел Александрович (1906–1982), после смерти матери был под опекой теток, сначала Натальи, потом Марии, устроившей его в 1924 рисовальщиком в Исторический музей. Работал также в Центральных государственных реставрационных мастерских. В 1928–30 учился на отделении теории и истории изобразительных искусств этнологического факультета Московского университета, откуда был в 1930 г. отчислен из-за отрицательного отношения к сносу храмов и заключен в Бутырскую тюрьму, откуда выслан в на 3 года на Север. Вернувшись, работал художником–реставратором.



Серафим и Николай Голубцовы. Онега. 1931 г.

Во время Великой Отечественной войны служил художником в звании сержанта. В 1945 г. поступил на 2-ой курс Православного богословского института (реорганизованного в МДС), который окончил в 1947 г., после чего в 1951 окончил МДА. В 1950 г. рукоположен в монаха с именем Сергей. Продолжал быть реставратором, в том числе, участвовал в реставрации Новодевичьего монастыря, Богоявленского собора в Елохове, Троицкого собора лавры. С 1954 г. архимандрит, доцент МДА. В 1955 г. хиротонисан в епископа Старорусского, викария



*Архиепископ
Сергий (Голубцов)*

Ленинградской епархии, в 1963 г. возведен в сан архиепископа Новгородского. Будучи церковным иерархом, не оставлял художественной деятельности, писал иконы.

Серафим Александрович (01.07.1908–22.05.1981) в 1929 г. был арестован и осужден на 3 г. ссылки, работал на лесоповале. Вернувшись, жил в г. Киржач Владимирской области, работал сапожником. В 1936 г. переехал в Ростов–на–Дону, где смог устроиться на работу чертежником.

В 1939 г. он обвенчался с Анной Вениаминовной Воронцовой (1917–1994), дочерью Вениамина Александровича Воронцова, впоследствии митрополита Елеферия. Во время войны служил санитаром и сапожником. Вернувшись в Ростов, служил диаконом, затем священником (1946–1955), потом священником в Коломне (1955–1961), в Москве (ц. Петра и Павла в Лефортово) (1961–1964), в подмосковных селах Тарасовке и Ивантеевке.

Уваровы

Семен Яковлевич Уваров (1859–1931) был родом из московского духовенства. Его отец, Яков Лаврович служил священником на Калитниковском кладбище, где потом служил брат, Сергей Яковлевич Уваров. Московским священником был и другой брат, Иван Яковлевич Уваров, его жена, Анна Ивановна, урожденная Богоявленская приходилась племянницей [архиепископу Амвросию](#) (Алексею Иосифовичу Ключареву), однокашнику С. К. Смирнова по академии. Сестра Семена Уварова Анна Яковлевна (ум. 1879) была замужем за [Андреем Петровичем Смирновым](#) (1843–1896), богословом, профессором МДА.

По окончании МДА в 1882 г. Семен Яковлевич остался при Академии в должности помощника инспектора, затем инспектора. В 1886 г. был рукоположен к московской Троицкой в Кожевниках ц. В 1893 г. переведен к Никольской на Мясницкой ц. С 1910 г. протоиерей. Награжден орденом Св. Владимира 4 ст.

Софья Константиновна окончила Московское епархиальное училище, со званием домашней учительницы. Она не только помогала мужу в его просветительской и издательской деятельности, но и занимала официальные позиции, была издателем иллюстрированного журнала «Воскресный день» для чтения в христианской семье и его приложений «Воскресные Листки», «Воскресный собеседник», «Современная летопись» и др.

Старшие дети Уваровых составили семьи со своей родней. Борис (30.01.1888–1964) был женат на кузине своей матери, Юлии Александровне Поройковой (1889–1955). Надежда (8.02.1892–23.11.1964) третьим браком была за кузеном матери, Павлом Николаевичем Каптеревым (1889–1955).

Борис Семенович Уваров учился в Политехническом институте СПб. В 1907 г. вместе с теткой Марией Константиновной Богоявленской был под наблюдением охранного ведомства за «*политическую неблагонадежность*»⁵².



Софья Мартыновна Смирнова, Варвара Сергеевна Богоявленская, Софья Константиновна Уварова, Надежда Семеновна Заварицкая, Ольга Заварицкая (1915).

Надежда Семеновна Уварова окончила Высшие женские курсы Герье. Первый раз вышла замуж за Николая Николаевича Заварицкого (1885–1917), приват-доцента Петроградского университета. Второй муж, агроном Александр Иванович Гуреев был репрессирован. Со своим родственником Павлом Каптеревым они поженились во время войны в Томске. Надежда Семеновна служила в учреждениях Мособлстройсоюза и промысловой кооперации.

Константин Семенович Уваров (21.05.1897– после 1940) служил на фронтах 1–ой Мировой войны, затем в Вооруженных силах Юга России («белых»). Был ранен, эвакуирован из Новороссийска в Салоники. Через Югославию пробрался в Чехословакию. Член Союза русских студентов в Чехословацкой республике, в 1922–1926 гг. сотрудник эмигрантского журнала «Студенческие годы». Как служащий завода «Шкода», в конце 1940–х был послан в Аргентину. Был женат на Марианне Алексеевне Ломшаковой, дочери [Алексея Степановича Ломшакова](#), инженера и политического деятеля.

О младших дочерях Уваровых известно немного: Александра Семеновна Уварова (4.02.1901–22.2.1972) была замужем за Борисом Тимофеевичем Павловым; Софья Семеновна Уварова (р. 12.09.1907) была замужем дважды: за Александром Николаевичем Печенкиным и Борисом Николаевичем Федоровым.

Потаповы

Александр Николаевич Потапов (1862–1929), родился на погосте Лезговец Кинешемского уезда, Костромской губ., окончил Костромскую духовную семинарию, и МДА в 1886 г. Служил в московских церквях Архангела Гавриила на Почтамте (1887–1890), Мучеников Флора и Лавра на Зацепе (1890–1912), Воскресения, что в Монетчиках. С Елизаветой Константиновной Богоявленской (10.1.1868–1934) они повенчались в тот же день и в той же церкви, что и Голубцовы⁵³. У них было семеро детей.

Валентина Александровна (3.2.1891–26.11.1977) окончила Мариинско–Ермоловское училище, училась на курсах Герье на естественном и математическом отделениях. Во время 1–й мировой войны служила сестрой милосердия. Была замужем за инженером–строителем Дмитрием Ивановичем Курбатовым (1883–1967). Раиса Александровна Потапова (9.1.1896–1968) окончила гимназию. В 1916 служила сестрой милосердия. Была замужем за Фавием Львовичем Давидсоном. Алексей Александрович Потапов (20.4.1898 – 1943) учился в московском университете, погиб в Великую Отечественную войну. Константин Александрович Потапов (7.5.1900–1975) – композитор, концертмейстер балета в Государственном Большом театре⁵⁴. Александр Александрович Потапов (6.7.1903 – после 1936) – инженер–экономист. Вадим Александрович Потапов (9.5.1905– после 1960) – инженер–электрик, [футболист](#). Елена Александровна Потапова (19.3.1907– после 1925) была замужем за Дмитрием Клюевым.

Пройдя через страшные испытания первой половины XX в., потомки С. К. Смирнова не потеряли связей друг с другом, а судя по фотографиям, сохранившимся в домашнем архиве М. М. Богоявленской, не потеряли они и жизнерадостности. За большим столом в домах И. А. Голубцова и М. С. Богоявленского собирались веселые компании кузин и кузенов и их семей.

¹ О ее семье в статье *Ловцовы*.

² О нем в статье *Протопоповы*.

³ О его семье в статье *Богословские*.

⁴ Письма Сергея Смирнова жене. ЦГА М. Ф. 1869. Оп. 1. Д. 121.

⁵ Письма Сергея Смирнова жене. Л. 1.

⁶ Письма Сергея Смирнова жене. Л. 6.

⁷ ЦГА М. Ф. 1869. Оп. 1. Д. 126.

⁸ Письмо еп. Серафима (Протопопова) С. М. Смирновой. ЦГА М. Ф. 1869. Оп. 1. Д. 120. Л. 1. (9.9.1847).

⁹ *Соколов В. А.* Детство и отрочество // Богословский вестник. 1918. Т. 1. № 3/4/5. С. 134–144.

¹⁰ Письма Сергея Смирнова жене. Л. 22.

¹¹ Там же. Л. 57, 59.

¹² Там же. Л. 68.

¹³ Относительно Анны и Ольги это подтверждено документами, скорее всего и остальные.

¹⁴ Студенческий оркестр составляли: С. И. Миропольский, Н. Н. Корсунский, М. Световидов и др.– *А. Л. Катанский*. Воспоминания старого профессора. Нижний Новгород, 2010. С. 199.

¹⁵ Письма А. К. Смирнова брату Сергею. ЦГА М. Ф. 1869. Оп. 2. Д. 24. Л. 35.

¹⁶ *Богоявленский К. И.* Из воспоминаний о святителе Филарете, Митрополите московском // Душеполезное чтение. 1913. № 4. Ч. 1. С. 567–569.)

¹⁷ Метрическая книга с. Ахтырка. 1882 г. ЦГА М. Ф. 203. Оп. 780. Д. 631. Л. 231 об. –232. Поручителями были Савва Мамонтов и Виктор Васнецов.

¹⁸ Письма А. К. Смирнова. Л. 64.

¹⁹ [Сплоченные верой, надеждой, любовью и родом](#) / Голубцов С. А. М.: Мартис, 1999.

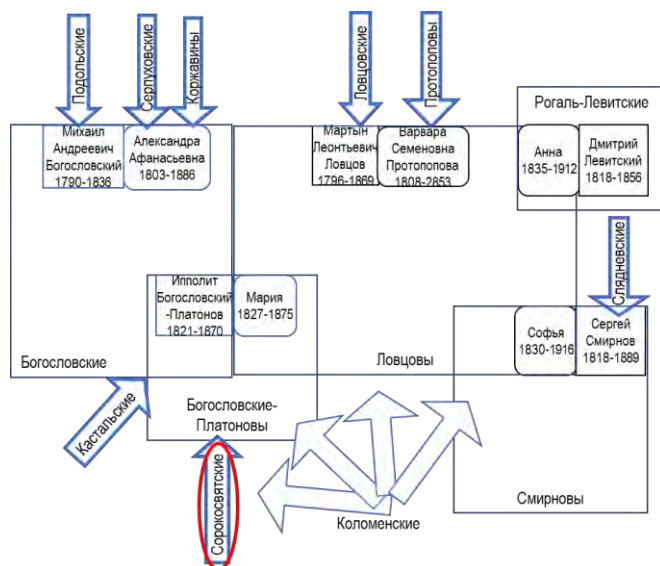
²⁰ С теплотой вспоминает Ивана Григорьевича богослов и профессор МДА Катанский: В особенности часто останавливался у одного почтенного московского диакона — И. Г. Богоявленского, близкого родственника митрополита Филарета. А. Л. Катанский. Указ. соч. С. 221.

²¹ Московские церковные ведомости. 1913, ноябрь. № 49. С. 1000–1001.

-
- ²² Российский национальный музей музыки. Ф. 134. №1209.
- ²³ Хроника моей жизни: Автобиографические записки высокопреосвященного Саввы. Сергиев Посад, 1898–1911. Т. 2. [С. 536](#).
- ²⁴ Важнейшая монография, посвященная Каптереву – Николай Федорович Каптерев. Жизнь, деятельность и его научные труды (с их критикой) об эпохе Патриарха Никона и царя Алексея Михайловича и на другие темы. / С. А. Голубцов. М.: Маргис, 2003.
- ²⁵ [Н.Ф. Каптерев и его труды](#) // Бунтари и правдоискатели в русской православной церкви / Буганов В.И., Богданов А. П. С. 493–516.
- ²⁶ Метрическая книга с. Ахтырка. 1882 г. ЦГА М. Ф. 203. Оп. 780. Д. 631. [Л. 230 об–231](#).
- ²⁷ Троице–Сергиева Лавра // Музей. Вып. 5. М., 1984. С.152–164.
- ²⁸ Вечная мерзлота и строительство на ней / Н. И. Быков, П. Н. Каптерев. М., 1940.
- ²⁹ Арбат, дом 4 / Т. П. Каптерева–Шамбинаго. М.: Новый хронограф, 2006.
- ³⁰ Утраченные святыни. Ильинка сквозь века. М., 2011. С. 52–53.
- ³¹ Франчук И. Флаг не спустивший. URL: <https://proza.ru/2012/12/08/1362>.
- ³² [Москва футбольная](#). Полная история в лицах, событиях, цифрах и фактах. /Савин А., 2016. Вместе с Леонидом играл и его брат Константин.
- ³³ Письмо А. К. Смирнова брату от 17.12.1884. (Л. 62).
- ³⁴ Макушин, А.В., Трибунский, П. А. Павел Николаевич Милюков: труды и дни. С. 42.
- ³⁵ ЦГА М. Ф. 203. Оп. 780. Д. 665. [Л. 277](#). (На Л. 277 об. следующий брак 16 января).
- ³⁶ Воспоминания (1859–1917) / П. Н. Милюков. М., 1990.
- ³⁷ Ее перу принадлежит перевод с английского Марчелла «Роман мистрис Уорд», опубликованный в журнале "Русское Слово", № 6–12, 1895.
- ³⁸ Государственный архив РФ (ГАРФ). Ф. 579. Оп.5. Д. 217. Л. 1. об. – 2. Цитируется по Дмитрий Сократович Старынкевич и его семья. URL: <http://halezova.ru/ddvzh02.htm> .
- ³⁹ «Теперь не наша полоса...» (Из архива А. А. Корнилова) / Предисл., публикация и комментарии М. Ю. Сорокиной. // Минувшее. Исторический альманах. 1994. №16. С. 320
- ⁴⁰ Донесение Александра Богданова, что сын его по причине лихорадочного состояния не может явиться в Академию. Журнал собраний Совета Императорской Московской духовной академии:1874 г. С. 174.
- ⁴¹ Журнал собраний Совета Императорской Московской духовной академии: 1875 г. [С. 100](#).
- ⁴² Схема, которую подготовили потомки С. К. Смирнова приведена во введении к серии (Родных пол-Москвы).
- ⁴³ ЦГА М. Ф. 2126. Оп. 2. Д.149. [Л. 160 об.](#)
- ⁴⁴ Личное дело Богданова Александра Дмитриевича. Российский государственный архив литературы и искусства. Ф. 677. Оп. 1. Д. 933.
- ⁴⁵ Письма Ольги Сергеевны Голубцовой к дочери Марии. // Сплоченные... С. 275.
- ⁴⁶ Родионова Н. А. Творившая благо: А. С. Милюкова в семье и обществе // Россия и современный мир. 2013. №2 (79). URL: <https://cyberleninka.ru/article/n/tvorivshaya-bлаго-a-s-milyukova-v-semie-i-obschestve>.
- ⁴⁷ Переписка протоиереев С. К. Смирнова и А. А. Лебедева // Богословский вестник 1916. Т. 3. №10/11/12. С. 352.
- ⁴⁸ Крестить его из Сергиева посада в Коломну приезжал бабушка, Софья Мартыновна и дядя Николай Федорович Каптерев. Метрическая книга Успенской ц. Брусенского монастыря Коломны. ЦГА М. Ф. 203. Оп. 780. Д. 1100.
- ⁴⁹ До нее, в 1885 г. в Коломне была рождена еще одна Вера, но она умерла в полугодовалом возрасте.
- ⁵⁰ Список сестер милосердия Российского общества Красного Креста, назначенных для ухода за ранеными и больными воинами в лечебных учреждениях Красного креста. – Петроград, 1915. [С. 314](#).
- ⁵¹ ЦГА М. Ф. 203. Оп. 780. Д. 679. [Л. 207 об.–208](#).
- ⁵² ГАРФ. Ф. 63. Оп. 15–1943/907.
- ⁵³ ЦГА М. Ф. 203. Оп. 780. Д. 679. [Л. 208 об.–209](#).
- ⁵⁴ Концертмейстер балета Константин Александрович Потапов / Н. Л. Чернова // Academia: Танец. Музыка. Театр. Образование. – №1 (21). М., 2011. – С. 30–35.

Сорокосвятские

Москва, 2023



Настоящий очерк входит в серию рассказов по семейной истории – «Родных пол-Москвы». Большая семья первоначально состояла, в основном, из духовенства, объединенного родственными связями, потомки которого стали педагогами, врачами, инженерами, учеными.

К роду Сорокосвятских принадлежал зять ключевого персонажа семейной истории Ипполита Михайловича Богословского-Платонова, [Василий Александрович Соколов](#), рассказавший о Сорокосвятских в своих воспоминаниях¹. Сорокосвятские были связаны родственными связями с семьями отца Ипполита Михаила Андреевича (*Подольские*) и

его матери, Александры Афанасьевны (*Коржавины*), а также с коломенскими родами (*Коломенские*). Дополним рассказ Соколова другими мемуарами, архивными данными, исследованиями по истории церкви, духовного образования, а также справочными данными, в том числе из адресных книг.

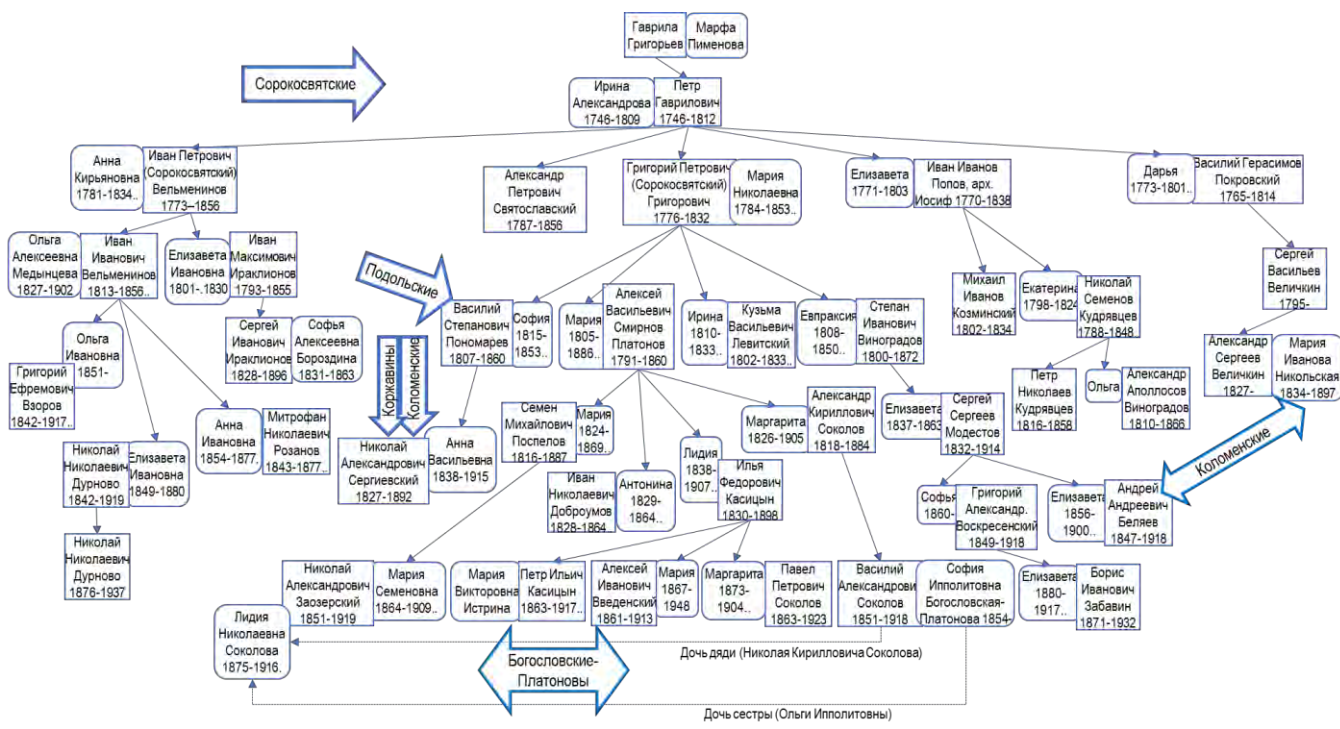
Основатель династии московский священник Петр Гаврилович трагически погиб в сентябре 1812 г.² Эпитафия на его могиле в Новоспасском монастыре гласит:

*Здесь скромно погребен служитель алтаря,
Вкусивший смерть за Веру, за Царя.
При зрелых Москве вселенну изумивших
И кары грозных на злобу ополчивших
При храме Божьем он пал пронзен врагом,
Живя о Господе в безсмертии святом.*

Фамилии у самого Петра Гавриловича, в школах не учившегося, по обычаю тех лет не было. А у сыновей его фамилии были разные. Младший, наиболее известный, звался Святославским. Александр Петрович был секретарем митрополита Филарета (Дроздова). Старшие в Славяно-греко-латинской академии (СГЛА) были Сорокосвятскими, по отеческому храму. В дальнейшем Иван Петрович звался Вельяминовым, а Григорий Петрович, по воспоминаниям правнука, В. А. Соколова, был Григоровичем (как его сыновья), в церковных документах употребляется фамилия Сорокосвятский³. Экстраполируя фамилию младшего сына, Петра Гавриловича нередко называют Святославским.

Петр Гаврилович родился в 1746 г. в семье дьячка Богородице-рождественской церкви на Уполозах Вохонской десятины Гаврилы Григорьева и его жены Марфы Пименовой. Начал служение в родном селе дьячком. С 1769 г. служил в Москве сначала пономарем в церкви Петра и Павла в Новой Басманной. С

1772 г. диакон, а с 1773 г. священник церкви Сорока мучеников у Новоспасского моста. В начале 1770-х он участвовал в реставрации Успенского собора.



Жена Петра Гавриловича, Ирина Александровна (1746–1809), была дочерью Александра Антипова, священника ц. Рождества Богородицы у речки Вырки. Ее брат Иван был дьячком той же Сорокосвятской ц. Интересно, что его дети носили фамилии Вениаминовы (Вельмениновы) и Святославские. Один из сыновей Ивана, Никита, был Вениаминовым-Святославским.

Начнем с дочерей. Елизавета Петровна (1771–1803) была замужем за Иваном Ивановичем Поповым (1770–1838), выпускником СГЛА, который сначала служил при тесте диаконом, а затем священником в храме Космы и Дамиана в Кузнецкой. В 1827 г. он был пострижен в монашество, в 1828–1830 гг. служил архимандритом в Златоустовском монастыре, в 1830–1838 гг. – архимандритом Ново-Голутвина монастыря в Коломне. Сын Елизаветы Петровны Михаил имел фамилию по отеческому храму – Козминский и унаследовал должность настоятеля в этом храме. Дочь Елизаветы Петровны Екатерина (1798–1824) была замужем за Николаем Семеновичем Кудрявцевым (1788– после 1848). Он окончил Вифанскую духовную семинарию (ВДС) в 1809 г., служил преподавателем в Перервинской семинарии, в 1814 г. сменил дядю жены Григория Петровича на должности настоятеля Покровской на Лыщиковой горе ц. После 1836 г. служил настоятелем Сошестввенской на Даниловском кладбище ц. Сын Кудрявцевых Петр Николаевич Кудрявцев (1816–1858) – выдающийся историк, писатель, профессор Императорского московского университета (ИМУ). Дочь Кудрявцевых Ольга была замужем за Александром Аполлосовичем Виноградовым (1810–1866). Он окончил Нижегородскую духовную семинарию и Московскую духовную академию (МДА) в 1834 г. седьмым магистром. Александр Виноградов служил сначала в Николаевской в Кленниках, затем в Николаевской в Голутвине церквях.

Дарья Петровна (1773 г.р.) была замужем за Василием Герасимовичем Покровским (1765–1814), который был диаконом Николо-Заяцкой ц. и священником Петропавловской у Яузских ворот ц. Их сын Сергей Васильевич Величкин (1795– после 1835) окончил МДС в 1816 г. служил в Андроньевском духовном училища. С 1820 г. и до конца жизни он был настоятелем Никитской за Яузой церкви. Его сын, Александр Сергеевич Величкин (1827 – после 1875), окончил МДС и служил диаконом в Москве в Богородице-Рождественской на Кулишках и Александровская в Александровском убежище, священником

в Вознесенской ц. Коломны, где он заменил тестя Ивана Ивановича Никольского⁴ – свояка брата митрополита Филарета.

Старший сын Петра Гавриловича, Иван Петрович (Сорокосвятский) Вельменинов⁵ (1773–1856) окончил СГЛА. В 1798 г. был назначен епископом Серапионом в диаконы Вознесенской за Серпуховскими воротами церковь⁶. В дальнейшем он служил настоятелем церкви Рождества Богородицы в Столешниках, состоял в сане протоиерея. Был женат на дочери священника Николаевской в Звонарях церкви Кирияна Лукьянова, Анне Кирияновне (1781– после 1834)⁷. Вот, как пишет о нем В. А. Соколов:

человек, пользовавшийся в обществе большим уважением и потому в его гостиной нередко можно было встретить многих лиц высшего круга... При одном из таких торжественных собраний в гостиной о. протоиерея произошел курьезный случай... Иван Петрович имел обыкновение всех своих родственников, являвшихся к нему с поздравлением в дни Св. Пасхи оделять серебряными полтинниками, не обращая при этом никакого внимания ни на возраст, ни на общественное положение визитера и не допуская никаких исключений. Многим из родственников такая подачка представлялась оскорбительной, но всеобщее уважение и расположение к почтенному старцу побуждало, конечно, снисходительно относиться к его странности... два брата моей матери, – молодые люди в бальных фраках и перчатках с цилиндрами в руках. Прощаясь после визита с бабушкой, они по обычаю, получили установленный пур-буар [на вино]; но, к несчастью, у одного из них он нечаянно выпал из руки и, скатившись с ковра, стал громко описывать круги по блестящему крашеному полу. Неудачному визитеру пришлось пережить неприятную минуту, когда, до крайности смущенный присутствием посторонних посетителей, он вынужден был во всем своем параде, во фраке и с цилиндром, ловить по комнате предательски катавшийся полтинник

В семье было две дочери: Анна (1807 г. р.) и Елизавета (1801– до 1830), которая в 1824 г. вышла замуж за Ивана Максимовича Ираклионова (1793–1855), выпускника Казанской духовной академии, чиновника Московского губернского правления⁸, в дальнейшем председателя правления комиссии по постройке Храма Христа Спасителя⁹. Сын Ираклионовых Сергей (1828–1896) служил чиновником.

Сын Вельмениновых Иван Иванович (1813 г. р.) окончил ИМУ, служил юристом, был заседателем гражданской палаты Москвы. В 1844 г. он был причислен к потомственному дворянскому достоинству¹⁰. Женой Ивана Ивановича была дочь почетного гражданина Ольга Алексеевна Медынцева.

Их старшая дочь, Елизавета Ивановна (1849–1880) вышла замуж за публициста [Николая Николаевича Дурново](#) (1842–1919). У них было 3 сына: [Николай Николаевич](#) (1876–1938), лингвист, чл.-корр. АН, Михаил Николаевич, учитель, и Василий Николаевич, штабс-капитан. И сам Николай Николаевич мл., и два его сына – Андрей и Евгений были расстреляны в 1938 г. О судьбе дочери, Ольги Николаевны, служившей учительницей в Гродно, ничего не известно.

Вторая дочь Ивана Ивановича, Ольга (1850–до 1902) была замужем за Григорием Ефремовичем Взоровым (1842– после 1917), межевым инженером. Их сыновья Владимир, Николай, Иван – унаследовали отцовскую специальность. О судьбе дочерей – Марии и Татьяны ничего не известно.

Младшая дочь Ивана Ивановича, Анна (1854– после 1877) была третьей женой Митрофана Николаевича Розанова, коллежского асессора. Их сын Сергей Розанов (1877–1942) был преподавателем в Санкт-Петербурге.

Вернемся, однако, к семье патриарха. Младший сын Петра Гавриловича, Александр Петрович Святославский (1787–1856), окончил СГЛА и тридцать лет служил «писцом», личным

секретарем митрополита Филарета, составлявшим всю канцелярию святителя. Ему посвящена глава в воспоминаниях Гилярова-Платонова¹¹.

Святославский был неизменною тенью митрополита, повсюду его сопровождавшею, ни на сутки, почти ни на час от него не отлучавшеюся...

он был переписчик и чтец. Читал он митрополиту иногда входящие бумаги, а чаще книги, и притом светские, когда любопытствовал владыка о их содержании; переписывал бумаги, исходящие от митрополита.

Заурядная личность не должна бы выдержать и своего скромного значения тени; дюжинных человеческих сил не должно бы хватить и на то, чтобы быть планетой столь большого светила. Но Святославский выдержал и в течение тридцати лет не отходил от владыки, не искал повышений или лишнего вознаграждения...

был подвижник, послушник, только одетый в длиннополый сюртук вместо подрясника; подвиг иноческого послушания он нес исправнее и ревностнее любого монаха. Он не был женат и никуда, за исключением чрезвычайных случаев, не выходил из своих двух комнат, которыми пользовался в митрополичьих покоях. Единственными прихотями его были хороший чай и трубка с табаком.

... не оставил после себя ровно ничего денег, а только картины и разные вещи (дареные), и похоронен он был родными на их счет.

Гладко выбритый, с вежливо ласковым выражением, он низко кланялся всем нам, и старым и молодым педагогам Академии, был предупредителен. Он держал себя не по своему действительному значению, а по табели о рангах и внешнему положению в архиерейском штате.



Средний сын основателя рода, Григорий Петрович (1776–1832) по окончании СГЛА служил в Покровской церкви на Лыщенковой горе. После смерти отца с 1812 по 1817 гг. в Сорокосвятской церкви, наконец, с 1817 по 1832 гг. в Сергиевской в Рогожской слободе церкви. У него с женой Марией Николаевной (1785 г. р.) было два сына и четыре дочери.

Иван Григорьевич Григорович (1815–1854) служил чиновником в Москве. Петр Григорьевич Григорович (1818– после 1866) окончил Московскую духовную семинарию (МДС), служил диаконом ц. св.

Алексия Митрополита на Малой Алексеевской улице (по соседству с Сергиевским храмом). У него с женой Варварой Андреевной были дочери Варвара и Агния.

Три дочери Григория Петровича вышли замуж за выпускников МДА: Мария – за Алексея Васильевича (Смирнова) Платонова, Ирина – за Козьму Васильевича Левицкого, София – за Василия Степановича Пономарева. Муж Евпраксии – Степан Иванович Виноградов, кончил лишь семинарию.

Муж младшей, Софии Григорьевны (1815– после 1865), Василий Степанович Пономарев (1807–1860) был в родстве с Богословскими (троюродный брат Михаила Андреевича Богословского, их предки из Никитского Подольской округи, см. очерк *Подольские*). Он унаследовал от тестя должность настоятеля Сергиевской в Рогожской ц. До этого он служил профессором греческого языка и гражданской истории в МДС. Он занимался разбором материалов московских архивов, в помощь своему однокашнику и другу ректору МДА А. В.

Горскому. В публикации писем Горского Василий Степанович назван «родственником»¹². Об этом отдаленном родстве немного ниже. Дочь Пономаревых Анна (1838–1915) вышла замуж за представителя коломенской семьи (см. очерки *Коломенские* и *Коржавины*) преподавателя Санкт-Петербургской духовной академии, МДА и ИМУ, впоследствии протопресвитера Большого Успенского собора [Николая Александровича Сергиевского](#) (1827–1892), дальнего родственника митрополита Филарета (Дроздова): его дед приходился родным братом зятю Филарета (мужу сестры Ольги). Сергиевский был духовным писателем, основателем и многолетним редактором журнала «Православное обозрение».

Муж Ирины Григорьевны (1810– после 1850), Козьма Васильевич Левицкий (1802–1833), сын священника, окончил Пензенскую семинарию и МДА в 1828 г. со степенью магистра. Он служил профессором ВДС, преподавал гражданскую историю и еврейский язык. В 1832–1833 гг. Козьма Васильевич был настоятелем Воскресенской в Гончарах ц. Сын Левитских, Василий Козьмич (1833–после 1885) служил диаконом в Никитской на Швивой горке ц.

Муж Евпраксии Григорьевны (1808 – после 1850), Степан Иванович Виноградов (1800–1872), прослужив меньше года диаконом в бывшем Новинском монастыре, стал священником Вознесенской церкви на Большой Никитской. Их сыновья Григорий и Аркадий стали чиновниками. О судьбе дочерей Анастасии и Марии сведений не нашлось. Елизавета Степановна (1837–1863) была замужем за Сергеем Сергеевичем Модестовым (1832–1914)¹³, выпускником МДА, духовным писателем, протоиереем в Клину (Троицкий собор) и в Москве (Ермолаевская на Садовой ц.), введенного в наследственное дворянство¹⁴. Дочери Модестовых по семейной традиции вышли замуж за выпускников МДА. Младший сын, Григорий Сергеевич Модестов (1862– после 1922) сам был выпускником МДА. Служил священником Крестовоздвиженской ц. в Алексеевском монастыре и Троицкой на Пятницком кладбище. Сергей Сергеевич Модестов мл. (1859 – после 1917) – юрист.

Елизавета Сергеевна Модестова (1856 – после 1917) была замужем за [Андреем Андреевичем Беляевым](#) (1847–1918), ректором ВДС, настоятелем ц. Живоначальной Троицы на Грязех у Покровских ворот. По матери, Анне Симоновне, Андрей Андреевич происходил из *Коломенских*, отец его, Андрей Егорович, был выходцем из Владимира. Ближайшая родня Беляева – церковные иерархи: дядя по матери Архиепископ [Платон \(Фивейский\)](#), дядя по отцу – архиепископ [Аполлос \(Беляев\)](#). Двоюродный дед по матери (брат бабушки) – архиепископ [Кирилл \(Богословский-Платонов\)](#), богослов, ректор МДА. Старшая дочь Беляевых София Андреевна была замужем за [Георгием Яковлевичем Извековым](#) (1874–1937), выпускником Киевской духовной академии, духовном композиторе, протоиерее, священномученике.

Софья Сергеевна Модестова (1860–1909) была замужем за [Григорием Александровичем Воскресенским](#) (1849–1918), выпускником и профессором МДА, богословом, филологом, чл.-корр. Императорской Академии наук. Их старшая дочь Елизавета (1880– после 1917) была женой [Бориса Ивановича Забавина](#) (1871–1932), выпускника МДА, московского протоиерея, репрессированного в 1920-х. Вторая дочь, Надежда Григорьевна (1882 – после 1915) была замужем за Петром Михайловичем Мининым (1876 – после 1917), выпускником МДА, преподавателем МДС, богословом, писателем. Четвертая дочь Воскресенских, Нина Григорьевна (1885 – после 1905) была замужем за Антоном Григорьевичем Борисом¹⁵ (1881–1943), выпускником МДА, преподавателем Воронежского Духовного училища.

Связь семьи Сорокосвятских с МДА, началась с брака старшей дочери Григория Петровича, Марии (1805– после 1886). Ее внук, В. А. Соколов в своих воспоминаниях приводит «документик», касающийся ее замужества

На карточке в шестнадцатую долю листа из тонкого, белого, лакированного картона, с вытисненными на ней рельефными изображениями голубков, цветов, венков и каких-то крылатых богинь, мелким шрифтом напечатано: «Сергиевский Рогожский Иерей Григорий Петрович и Мария Николаевна почтеннейшее извещают всех родных и благодетелей, о помолвке дочери своей девицы Марии Григорьевны за Магистра Алексея Васильевича Г-на Платонова, и покорнейше просят сделать им честь пожаловать на вечеринку, сего 1823 года Мая дня в 6 часов по полудни»

Алексей Васильевич Платонов (1782–1860), изначально звавшийся Смирнов, был сыном пономаря села Ивойлово, Рузской округи Василия Антоновича (1761 – после 1817). «Платоновым» он стал, войдя в плеяду [«платоников»](#), стипендиатов митрополита Платона. В Академии он принимал участие в работе философского кружка «Ученые беседы» вместе и будущим дедом жены своего внука М. А. Богословским и их общим другом выдающимся философом Ф. А. Голубинским.



По окончании Академии Платонов несколько лет преподавал в МДС церковную и всеобщую историю. Затем, с 1823 г. и до конца жизни служил настоятелем Успенской на Покровке церкви в Москве. Храм, представляющий собой шедевр архитектуры, требовал немало хлопот по ремонту и украшению.

Платонов состоял законоучителем женского училища при Петропавловской лютеранской школе (Peterschule), и кроме того, имел немало частных уроков в известных семьях, например Пашковых и Головиных.

Алексея Васильевича отличало стремление к изучению иностранных языков, что соответствовало статусу «платоника», и что пригождалось в лютеранской школе. Кроме того,

пользуясь всяким подходящим случаем, любил заводить знакомство и вступать в общение с французами и немцами, чтобы практиковаться с ними в разговоре на их языках, и с этой целью даже посещал иногда на Лубянке какой-то ресторан, излюбленный немцами...

желал и дочерям своим дать такое образование, при котором изучение новых языков ставилось на видное место ... Цель его в данном случае была, по-видимому, в значительной степени достигнута и все четыре его дочери, окончившие курс Петропавловской школы, довольно свободно владели и французским и немецким языком.

Дочери переписывались по-французски, а записи ежедневных расходов вели по-немецки.

Но прежде, чем перейти к дочерям, приведем краткие (единственные доступные) сведения о сыновьях, тех самых, которые в бальных фраках попали в нелепое положение в доме дяди. Константин (1832 – после 1884) и Григорий (1833– после 1891) Алексеевичи Платоновы окончили МДС (Константин, кроме того, и МДА) и служили в Москве чиновниками. Константин служил в канцелярии Московского Генерал-губернатора, Григорий в Губернском правлении. Он жил у сестры в приходе Успенской на Грязи ц.

Все четыре дочери Платонова вышли замуж за выпускников МДА.

Мария Алексеевна Платонова (1825 – после 1887) вышла замуж за магистра МДА 1840 г., [Семена Михайловича Пospelова](#) (1816–1887), сына диакона Рузской округи. Он окончил ВДС, в которой преподавал после окончания Академии и недолгой службы во Владимирской ДС. В 1860

г. он унаследовал место настоятеля Сергиевской в Рогожской церкви от дяди супруги, В. С. Пономарева. Состоял в сане протоиерея. Является автором нескольких богословских работ.

Маргарита Алексеевна Платонова (1826–1905) вышла замуж за магистра МДА 1842 г., выпускника Костромской семинарии [Александра Кирилловича Соколова](#) (1818–1884). Сведения о его происхождении и костромской родне будут приведены в очерке о Богословских-Платоновых. Здесь мы отметим лишь его близость к кузену, ректору МДА Александру Васильевичу Горскому. По окончании Академии Соколов был оставлен при ней бакалавром на кафедре еврейского языка и церковной археологии. Нередко гостившие у него тесть Алексей Васильевич Платонов и его свояк Василий Степанович Пономарев встречались в доме Соколовых со своими старыми друзьями и сокурсниками Ф. А. Голубинским, П. С. Делицыным и А. В. Горским. Свидетельство семейной дружбы мы находим в дневнике сына Голубинского, Дмитрия Федоровича (тоже выпускника и профессора МДА). В записи от 17 июля 1846 г.¹⁶ он описывает приезд московских гостей в том числе Кости и Гриши [Платоновых] и Василия Левитского.

Перу А. К. Соколова принадлежит исследование «Жизнь и труды Преподобного Ефрема Сирина», сочинения которого он переводил с сирийского. Соколов исправлял обязанности секретаря по изданию журнала «Творения святых отцов в русском переводе».

В 1854 году Соколов был посвящен во священника к Московскому Архангельскому собору, в следующем году был переведен к церкви Св. Троицы, что на Грязях, где и оставался до самой смерти. Он преподавал в Филаретовском епархиальном училище и вслед за тестем в Петропавловской лютеранской школе. Состоял в сане протоиерея, был благочинным Сретенского, затем Ивановского сорока. Кроме того, исполнял обязанности надзирателя арестантов в Мясницкой части (1857–1876) и нищих в Работном доме (1858–1875).



Антонина Алексеевна Платонова (1829 – после 1894) была замужем за Иваном Николаевичем Доброумовым (1828 – после 1872), выпускником МДА. Он был родом из Вологодской губернии, окончил тамошнюю семинарию. Преподавал логику опытную, психологию и греческий язык в ВДС¹⁷. Позднее служил в московской Фроло-Лаврской ц. на Зацепе. После смерти мужа Антонина Алексеевна, оставшись с восемью малолетними детьми, служила просвирней в Трехсвятительской у Красных ворот церкви.

Лидия Алексеевна Платонова (1835–1907) вышла замуж за магистра МДА 1856 г., Илью Федоровича Касицына (1830–1898). Он – сын диакона села Казанова Рузского уезда, выпускник ВДС. По окончании Академии служил сначала в Тульской ДС, затем в ВДС. В 1860 г. унаследовал от тестя место настоятеля Успенской на Покровке ц., где прослужил до конца жизни. Преподавал, так же, как и тесть в Петропавловской лютеранской школе и так же, как и свояк в Филаретовском епархиальном училище и кроме того, в 1-й и 5-й Московских гимназиях. Был награжден орденом Св. Владимира 4-й степени и введен в потомственное дворянское достоинство¹⁸.

Брат Ильи Федоровича, [Дмитрий Федорович Касицын](#), богослов, профессор МДА, был женат на дочери [епископа Виссариона](#) (Василия Петровича Нечаева) и племянницы Ф. А. Голубинского.

Из внуков Алексея Васильевича Платонова только Василий Александрович Соколов и два брата Сергей и Николай Доброумовы продолжили семейную традицию – окончили МДА.

Соколов преподавал в Академии долгие годы, уйдя в отставку заслуженным профессором и действительным статским советником (ДСС). Доброумы служили преподавателями в духовных школах. Их брат, Алексей Иванович Доброумов (1860 – после 1917), единственный оставшийся в духовенстве, служил псаломщиком в Николо-мокринской ц. Сын Касицыных, Петр Ильич выпускник и преподаватель ИМУ, директор 5-й гимназии, ДСС. Брат Василия Соколова Сергей и сын Поспеловых Алексей служили юристами.

Внучки Платоновых по семейной традиции выходили замуж за выпускников и, как правило, преподавателей МДА.

Мария Ильинична Касицына (1867–1948) была женой [Алексея Ивановича Введенского](#) (1861–1913), выпускника ВДС и МДА, философа и богослова, профессора МДА. Их сын [Борис Алексеевич Введенский](#) (1893–1969) – академик АН, выдающийся ученый в области радиофизики.

Маргарита Ильинична Касицына (1873 – после 1904) была женой [Павла Петровича Соколова](#) (1863–1923), выпускника Ярославской ДС и МДА. Он преподавал психологию в МДА и в ИМУ.

Особая история касается Марии Семеновны Поспеловой. Она была замужем за [Николаем Александровичем Заозерским](#) (1851–1919), выпускником Ярославской ДС и МДА, специалистом в области церковного права, заслуженным профессором МДА. Брак этот оказался неудачным. В письме к бывшему ректору Академии архиепископу Арсению (Стадницкому) Василий Александрович Соколов сообщает: «*Николай Александрович развелся с моей кузиной по матери и женился на моей кузине по отцу*»¹⁹. Вторая жена Заозерского, Лидия Николаевна Соколова, не только дочь дяди Василия Александровича, Николая Кирилловича Соколова (тоже из выпускников и преподавателей МДА), но и сестры его жены Ольги Ипполитовны Богословской-Платоновой.

Об этой истории, а также о драматичной судьбе дочери Василия Соколова, Любви, вышедшей по семейной традиции замуж за выпускника и преподавателя МДА [Василия Павловича Тихомирова](#) расскажем в очерке о Богословских-Платоновых.

¹ Соколов В. А. Детство и отрочество // Богословский Вестник, 1918, Т. 1. №3/4/5. С.122-127. https://azbyka.ru/otechnik/Vasilij_Sokolov/detstvo-i-otrochestvo/.

² Лица духовного чина Московской епархии в их служении церкви и отечеству в 1812 году / А. Никольский. – М., 1912. С. 122–127. <http://dlib.rsl.ru/viewer/01003794163>.

³ Центральный государственный архив Москвы (ЦГА М). Ф. 203. Оп. 745. Д. 286. Метрические книги Сергиевской в Рогожской ц. 1831. – «Сорокосвятский».

⁴ ЦГА М. Ф. 2122. Оп. 3. Д. 8. Л 119–120. Брачный обыск А. С. Величкина и М. И. Никольской.

⁵ [Иногда](#) звался двойной фамилией Вельменинов-Сорокосвятский.

⁶ История Московского епархиального управления со времени учреждения Св. синода. (1721–1821) / Соч. Н. Розанова. Кн. 1. 1870. [С. 125](#).

⁷ ЦГА М. Ф. 51. Оп. 8. Д. 285. №38. Л. 228 об. – 229. Ревизская сказка ц. Рождества Богородицы в Столешниках, 1834.

⁸ Там же.

⁹ Родословная книга дворянства Московской губернии / под ред. Л. М. Савелова. М., [1914], Т. 1. С.678.

¹⁰ Там же. С. 242–243.

¹¹ [Гиляров-Платонов Н. П.](#) Из пережитого. Т. 2. Глава XLII. Светский послушник.

¹² У Троицы в Академии. [С. 286](#).

¹³ В перипетии этого брака был включен митрополит Филарет. Письма покойного митрополита Филарета к покойному архиепископу Тверскому Алексию. 1843–1867. М. 1883. С.160-161.

¹⁴ Модестовы. 1892. ЦГА М. Ф. 4. Оп. 10. Д. 1376.

¹⁵ Борис – это фамилия.

¹⁶ Отдел рукописей Российской Государственной библиотеки. Ф. 076. К. 13. Ед. хр. 1. Л. 4.

¹⁷ ЦГА М. Ф. 229. Оп. 4. Д. 1207.

¹⁸ ЦГА М. Ф. 4. Оп. 10. Д. 913. (1891).

¹⁹ Государственный архив РФ. Ф. 550. Оп. 1. Ед. хр. 455. Л. 47 (от 30.05.1909)